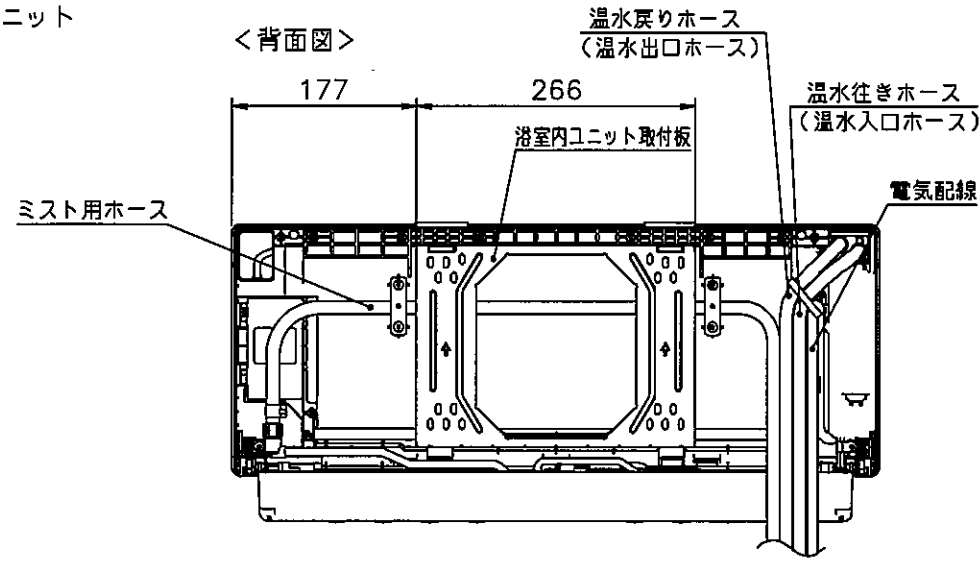
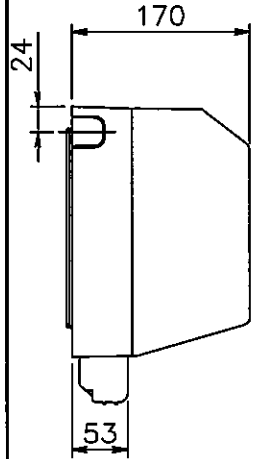


■浴室ユニット

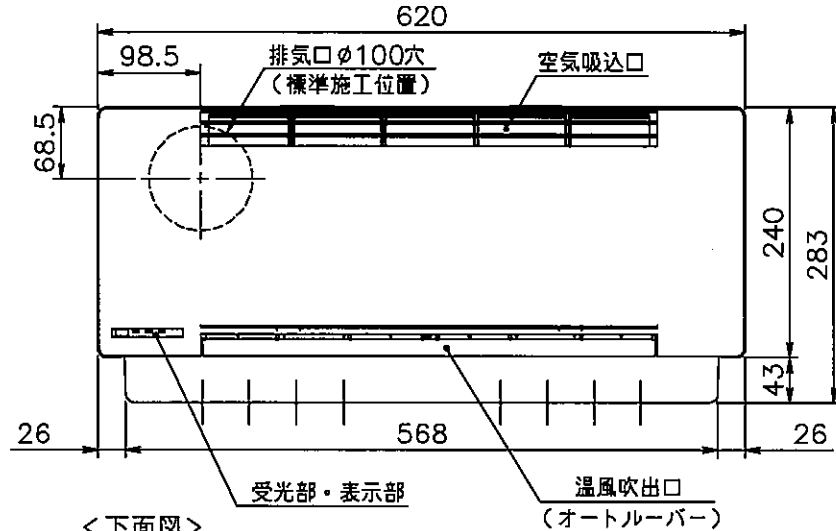
<背面図>



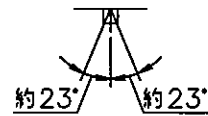
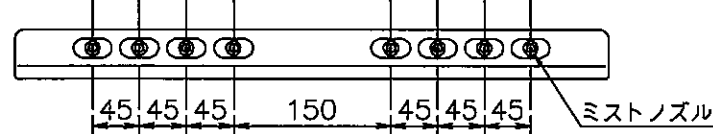
<側面図>
(反対側も同じ)



<正面図>

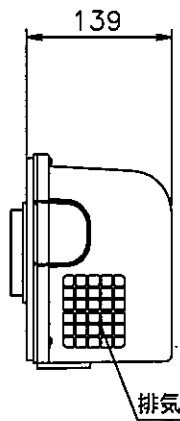


<下面図>

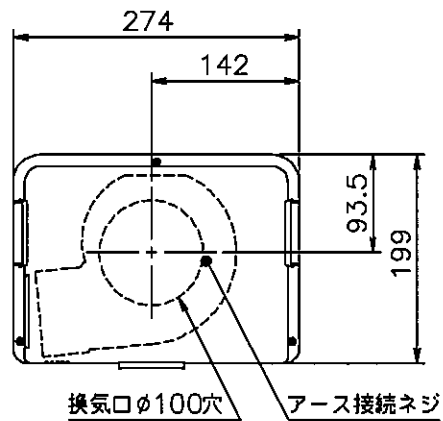


■換気フードセット

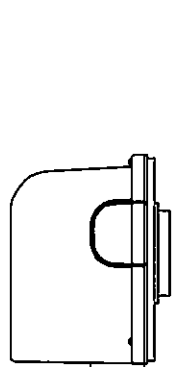
<側面図>



<正面図>



<側面図>



運転内容		ミストサウナ噴霧+暖房運転				
風量切替	パワフル(注1)	強	弱	微	無風	
風量 (m³/min)	7.0/7.0	5.0/5.0	3.2/3.2	2.5/2.5	-	
騒音 (dB(A))	42/43	36/36	30/30	25/25	-	
消費電力 (W)	最小: 12/12、最大: 42/47					
温度設定	5段階					
ミスト運転切替	ミスト強 (8ノズル)		ミスト弱 (4ノズル)			
ミスト噴霧量 (L/min)	3.8		0.6			
切タイマー	最大2時間					
運転内容		水ミスト噴霧+添風運転				
風量切替	強	弱	微	無風		
風量 (m³/min) 換気ファン	5.0/5.0	3.2/3.2	2.5/2.5	1.1/1.1	1.1/1.1	
騒音 (dB(A))	39/39	36/36	35/35	35/35		
消費電力 (W)	最小: 22/23、最大: 41/48					
ミスト運転切替	ミスト強 (8ノズル)		ミスト弱 (4ノズル)			
ミスト噴霧量 (L/min)	3.8		0.6			
切タイマー	最大2時間					
安全装置	浴室内部過熱防止装置・凍結予防装置・高温水噴出し防止装置・電流ヒューズ					
付属部品	リモコン (RCA-887S東京)・リモコンホルダー・ミストユニット・換気フード・換気アダプター・換気ファン・配管カバーSET・ユニット下カバーセット・型紙・浴室ユニット取付板・電源コード (7m)・ゴムプッシング・貫通パイプ (250mmVU75)・ホース用継手SET・クイックファスナー・単4形乾電池・カプセル端子・丸型端子・Y型端子・取付ネジ一式 他					
(注1)・・・暖房運転のパワフル、ミストサウナ運転のパワフルは、最初の30分のみ。※仕様は改良のため予告なく変更することがあります。						
給水装置登録番号	OC8007					

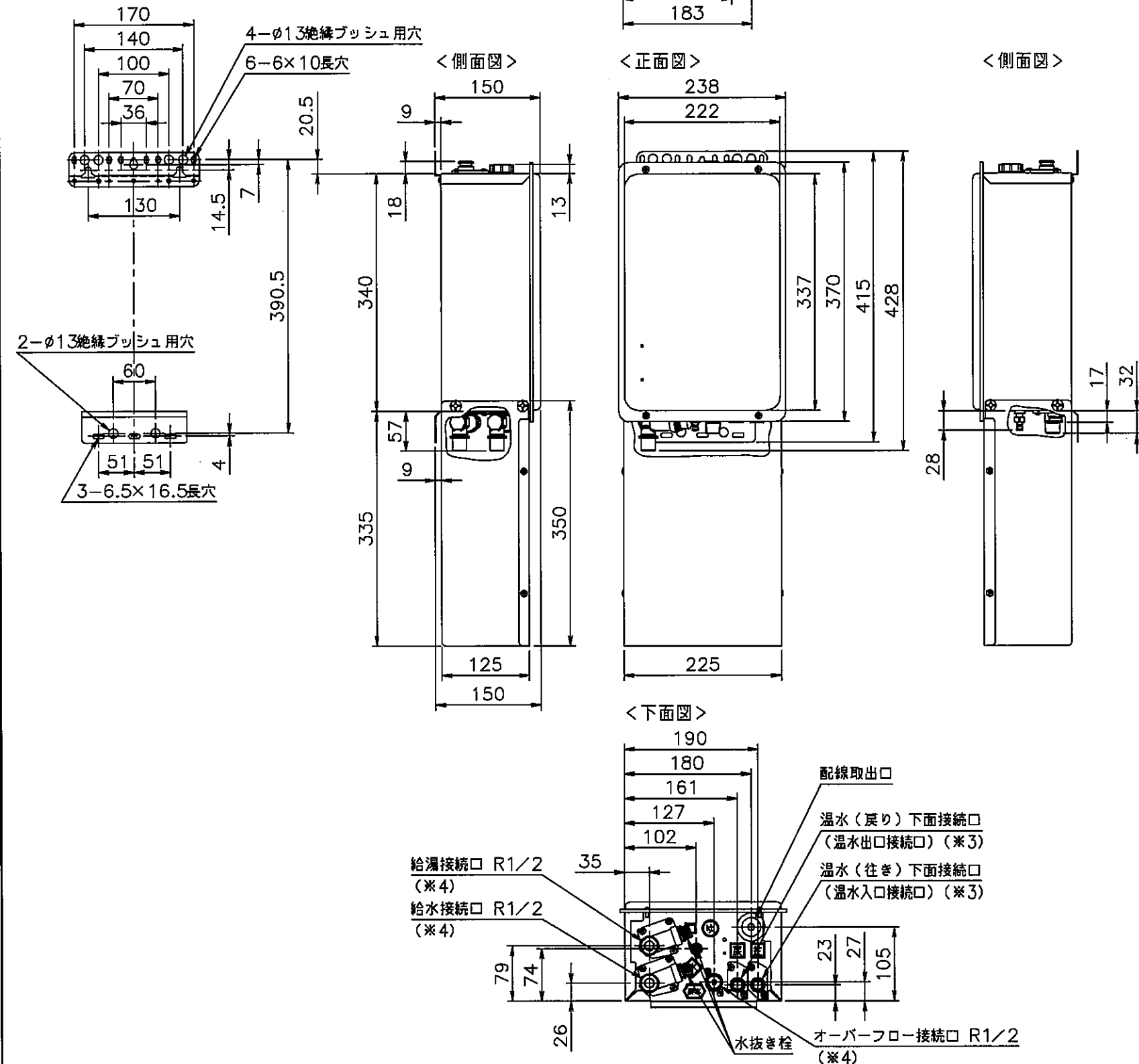
■仕様表

項目	仕様		
製品名	FBD-4108AUSK-M		
型式	BDV-M4105WKN		
設置方式	浴室内部設置		
外形寸法 (mm)	浴室ユニット : 283×620×170 換気フードセット : 199×274×139 ミストユニット : 370×238×150		
質量 (kg)	浴室ユニット : 7.5 換気フードセット : 2 (換気アダプター含む) ミストユニット : 7		
外装色	ホワイト (近似色: マンセルNo.N9.3)		
リモコン設置場所	浴室内部設置 (簡易防水)		
能力	定格適用浴室サイズ	ユニットバス : 1625サイズ以下 在来浴室 : 1.5坪以下	
	定格出力	暖房運転時 : 4.07/4.07kW (2.0L/min) パワフル暖房運転時 : 4.6/4.8kW (2.0L/min)	
基本仕様	配管穴	φ100	
	電源	AC100V 3心 (1心はアース) 50/60Hz	
	信号線	インテリジェント (双方向) 信号線 : 2心 E-con信号線 : 2心	
暖房用温水	断熱ペアチューブφ10 (別売品ホットドライ標準施工セットに付属)		
	CHジョイントφ10とファスナーは付属		
給湯、給水、排水	15A (R1/2) 接続		
保有水量	1.0L		
損失水頭	暖房運転時 : 34.7kPa ミストサウナ運転時 : 31.3kPa		
温水の循環量	2.0L/min (ミストサウナ運転時+1.5L/min)		
暖房用温水の動動弁	あり		
風向・ミスト噴霧方向	上下方向は自動、左右方向は手動		
待機時消費電力	2/2W		
運転内容	「給湯機器の暖房+浴室ユニットの循環ファン」の運転		
風量切替	パワフル(注1)	強	弱
風量 (m³/min)	7.0/7.0	5.0/5.0	3.2/3.2
騒音 (dB(A))	42/43	36/36	30/30
消費電力 (W)	最小: 16/17、最大: 28/35		
温度設定	3段階 (高・中・低)		
切タイマー	切タイマー : 最大6時間、入タイマー : 時刻設定		
運転内容	「給湯機器の暖房+浴室ユニットの循環ファン+換気ファン」の運転		
乾燥運転	風量切替	自動乾燥	手動乾燥
	風量 (m³/min) 換気ファン	7.0/7.0	7.0/7.0
		5.0/5.0	5.0/5.0
	騒音 (dB(A))	44/45	44/45
40/40		40/40	
消費電力 (W)	最小: 32/37、最大: 48/56		
切タイマー	最大12時間		
運転内容	換気ファンの運転		
風量切替	強	弱	
風量 (m³/min)	1.5/1.5	1.1/1.1	
騒音 (dB(A))	39/39	35/35	
消費電力 (W)	最小: 13/13、最大: 20/21		
切タイマー	最大12時間		
運転内容	「浴室ユニットの循環ファン+換気ファン」の運転		
風量切替	強	弱	
風量 (m³/min) 換気ファン	5.0/5.0	3.2/3.2	
騒音 (dB(A))	39/39	36/36	
消費電力 (W)	最小: 29/31、最大: 32/37		
切タイマー	最大12時間		

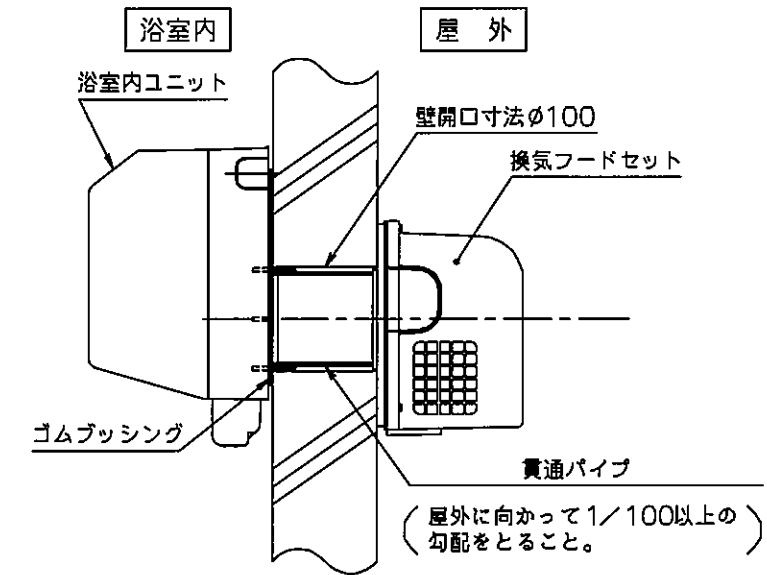
納入仕様図	製品名	FBD-4108AUSK-M (1/2)		
	図名	名称寸法図		
	尺度	—	原紙サイズ	A3
	図番	T2-735		
作成	2008. 3.25	調整		
			TOKYO GAS	

■ミストユニット

(※2) ……浴室ユニットに組み付けのホースと接続する。

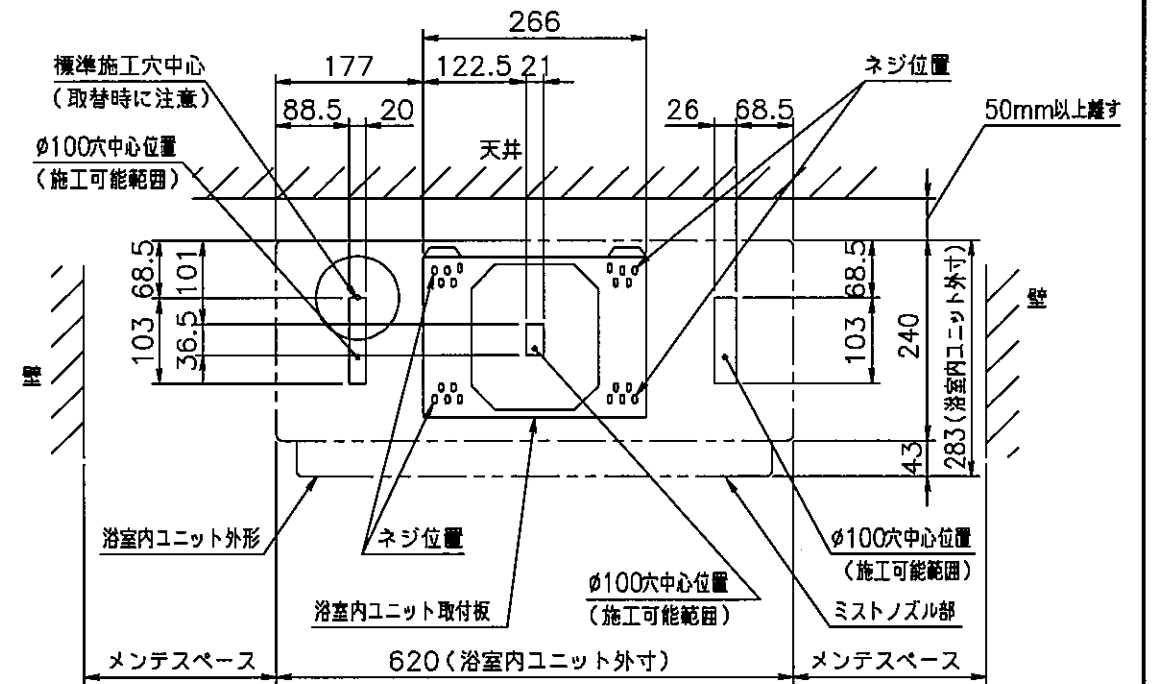


■設置参考図



■施工参考図

($\phi 100$ 穴位置・ネジ位置は、付属の型紙を使用して、工事説明書に従って決定してください。)



(※3) ……断熱ペアチューブ $\phi 10$ (別売品ホットドライ標準施工セットに付属)と接続するために、付属のCHジョイント $\phi 10$ を使用する。

(※4) ……ステンレスフレキ管と接続する。

納入仕様図	製品名	FBD-4108AUSK-M(2/2)		
	図名	名称寸法図		
	尺度	原紙サイズ	A3	図番
	作成	2008. 3.25	調整	T2-736
				TOKYO GAS