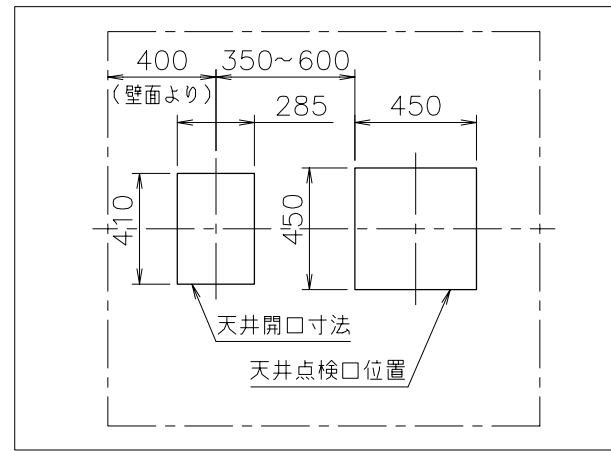
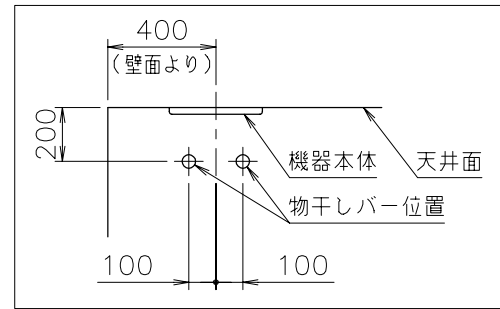


<浴槽側>

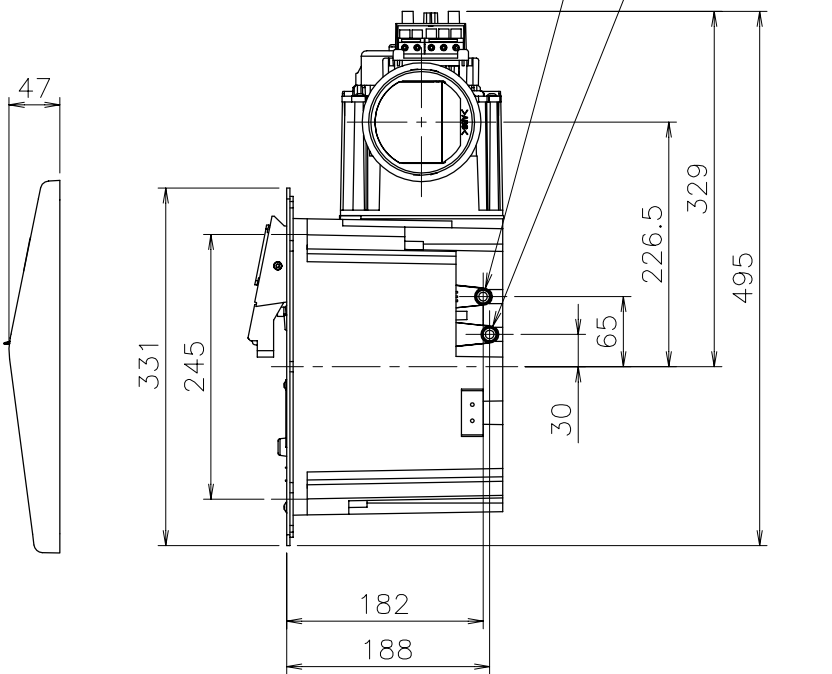
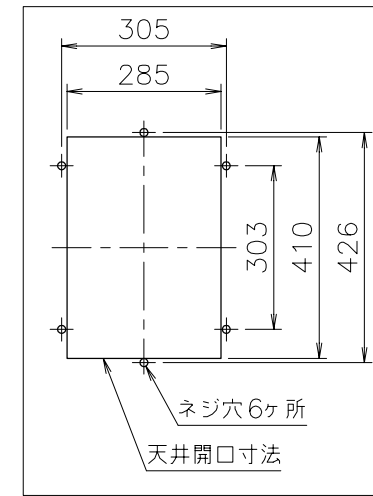
■標準施工寸法図



■物干しバー設置参考図



■直付け時のネジ穴位置

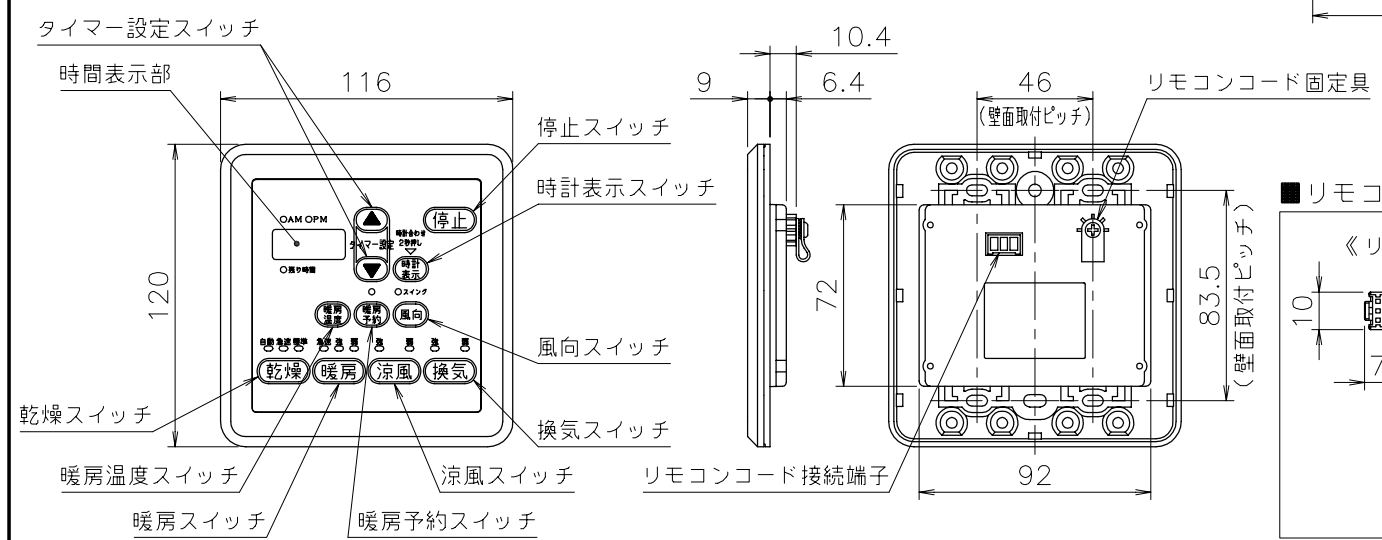


■仕様表

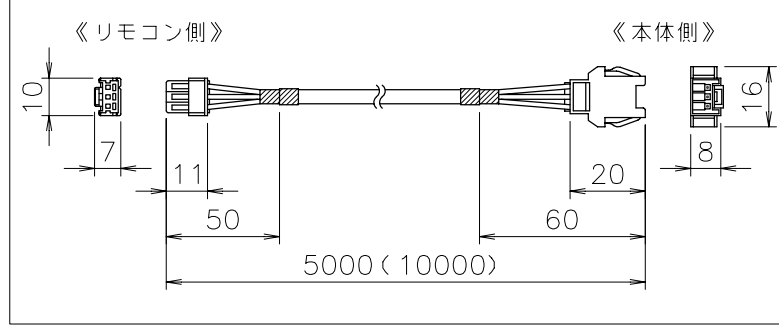
項目	仕様		
品名	FBD-3306KCSK		
設置方式	浴室天井設置(天井開口寸法410mm×285mm)		
電源	AC100V 50/60Hz		
外形寸法(高さ×幅×奥行)	本体(換気左向き) 200mm×456mm×495mm 本体(換気右向き) 200mm×499mm×495mm グリル 47mm×470mm×345mm		
質量	8.2kg(運転時:8.7kg)		
性能	暖房定格出力	3.26kW(2,800kcal/h)	
	急速時暖房定格出力	4.07kW(3,500kcal/h)	
	温水循環流量	2.0L/min(80°C)	
	保有水量	0.45L	
	PT相当長	5.1m(7A)	
風量	損失水頭	15kPa	
	乾燥	急速	吹出し:6.5/6.5m³/min 換気:1.5/1.5m³/min(80Pa時)
		標準	吹出し:4.5/4.5m³/min 換気:1.5/1.5m³/min(0Pa時)
	暖房	急速	吹出し:6.5/6.5m³/min
		強	吹出し:4.5/4.5m³/min
	換気	弱	吹出し:3.8/3.8m³/min
		強	1.6/1.6m³/min(0Pa時)
	涼風	弱	1.5/1.5m³/min(80Pa時)
		強	0.9/0.9m³/min(0Pa時)
	電気	電源	AC100V VVFφ1.6 3心(1心はアース)(クイック端子接続) 熱源発停用:インテリジェント通信 2心またはEコン 2心
リモコン		DC12V 3心 5m(両端コネクター接続)	
消費電力	温水	CHジョイント	
	換気	φ100ダクト	
	乾燥	急速	58/65W
		標準	44/49W
	暖房	急速	41/46W
		強	28/32W
換気	弱	24/26W	
	強	19/21W	
涼風	強	12/12W	
	弱	34/37W	
待機時消費電力	27/28W		
騒音	急速	1.7/1.7W	
	乾燥	急速	48/48dB(Aレンジ)(本体より1m離れて)
		標準	42/42dB(Aレンジ)(本体より1m離れて)
	暖房	急速	45/45dB(Aレンジ)(本体より1m離れて)
		強	38/38dB(Aレンジ)(本体より1m離れて)
	換気	弱	33/33dB(Aレンジ)(本体より1m離れて)
強		40/40dB(Aレンジ)(本体より1m離れて)	
涼風	弱	30/30dB(Aレンジ)(本体より1m離れて)	
	強	39/39dB(Aレンジ)(本体より1m離れて)	
グリル色	ホワイ(近似色:マンセルNo.6.3GY8.6/0.3)		
リモコン設置場所	脱衣室内壁設置		
安全装置	・凍結予防装置・過熱防止装置		
付属部品	・グリル及び取付部材・換気ファン及び取付部材・防振ゴム(大,小) ・取付ネジ一式他		
別売品	・リモコン(FBDR-06AK, FMR-06AK)・リモコンコード 他		

※仕様は改良のため予告なく変更することがあります。

■リモコンFBDR-06AK(別売品)



■リモコンコード(別売品)



納入仕様図	製品名	FBD-3306KCSK			
	図名	FBDR-06AK 名称寸法図			
作成	尺度	—	原紙サイズ	A3	図番
	作成	2006.10.2	調整		T2-639