

**仕様**

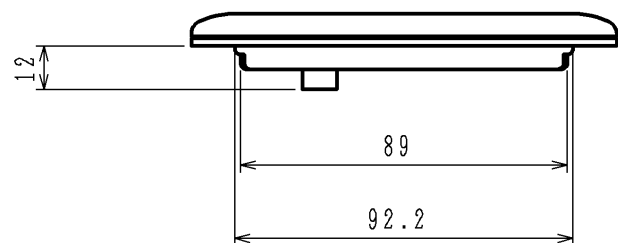
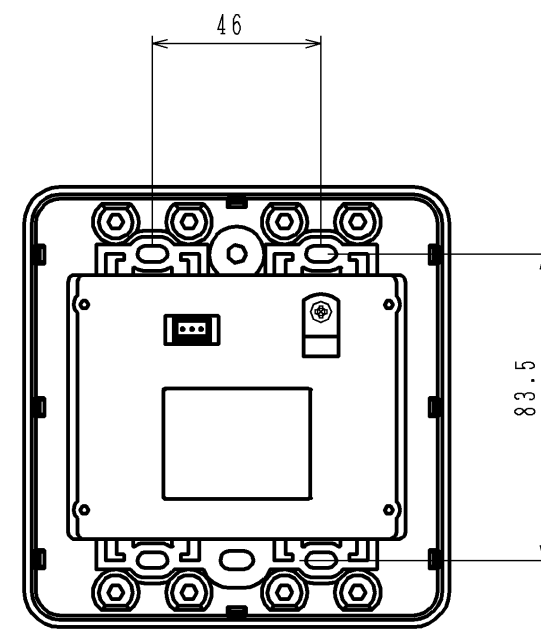
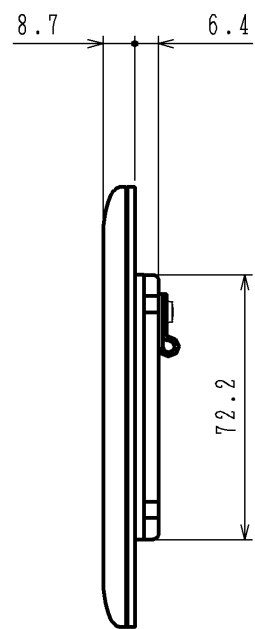
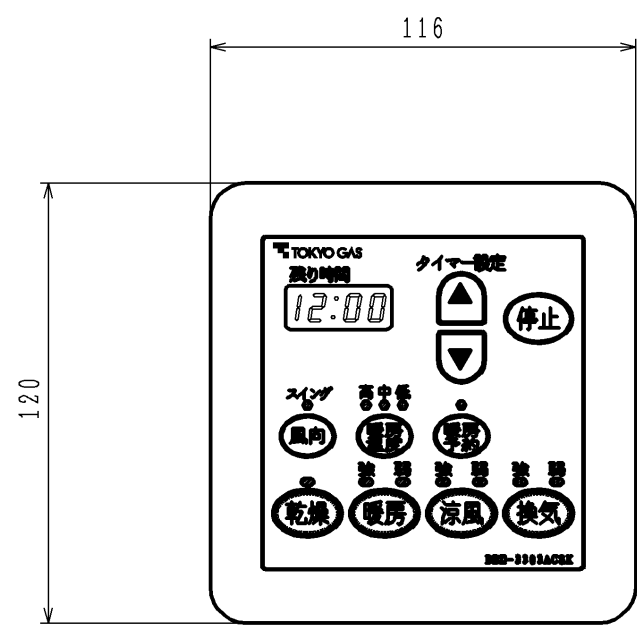
品名	浴室暖房乾燥機 (換気ファン付)		
商品コード	BBD-3303ACSK		
設置様式	設備ユニット天井に設置		
外形寸法	グリル板	345mm×470mm×25mm	
	本体	453mm×456mm×180mm	
質量	7.0kg (運転時)		
乾燥方式	温水循環		
熱源	暖房用温水 (80℃ 2L/分)		
電源	AC100V 50/60Hz		
接続	電気	VVFφ1.6 (2芯クイック接続)	
	アース	VVFφ1.6 (1芯クイック接続)	
	リモコン	DC12V 3芯 5m 両端コネクター接続	
	温水	PTS-7Aまたは10A (クイックファスナー接続)	
換気	φ100ダクト		
風量	乾燥	循環4.5m <sup>3</sup> /分 換気1.5m <sup>3</sup> /分 (80Pa時)	
	暖房	強	循環 4.5m <sup>3</sup> /分
		弱	循環 3.5m <sup>3</sup> /分
	涼風	強	循環4.5m <sup>3</sup> /分 換気0.9m <sup>3</sup> /分 (0Pa時)
		弱	循環3.5m <sup>3</sup> /分 換気0.9m <sup>3</sup> /分 (0Pa時)
	換気	強	1.5m <sup>3</sup> /分 (80Pa時)
弱		0.9m <sup>3</sup> /分 (0Pa時)	
吸込口有効面積	317cm <sup>2</sup>		
吹出口有効面積	147cm <sup>2</sup>		
騒音	乾燥	44dB (A) (本体より1m離れて)	
	暖房	強	42dB (A) (本体より1m離れて)
		弱	35dB (A) (本体より1m離れて)
	涼風	強	43dB (A) (本体より1m離れて)
		弱	37dB (A) (本体より1m離れて)
	換気	強	40dB (A) (本体より1m離れて)
弱		30dB (A) (本体より1m離れて)	
消費電力 (50/60Hz)	乾燥	47W / 54W	
	暖房	強	32W / 37W
		弱	23W / 25W
	涼風	強	37W / 45W
		弱	30W / 35W
	換気	強	18W / 20W
弱		10W / 12W	
加熱能力	3.3kW		
安全装置	凍結予防装置 過熱防止装置 漏電安全装置		
グリル板色調	マンセルNO. 8.0Y9.0/0.2		
付属部品	<ul style="list-style-type: none"> <li>・グリル板 (ビス隠し付) ・グリル板取付ネジ</li> <li>・グリル板抜け止めワッシャー</li> <li>・リモコン・リモコンコード5m</li> <li>・リモコンスイッチボックス取付用ネジ</li> <li>・換気エルボ・換気エルボ取付ネジ</li> <li>・取扱説明書 (保証書付) ・工事説明書</li> <li>・サービスマニュアル・防振ゴム (大・小)</li> </ul>		
	BL統一コード	BBD-3303ACSK TG-B030123 (FD0C92026)	

品名	BBD-3303ACSK	作成	H15.1
名称	浴室暖房乾燥機	尺度	Free
<b>東京ガス株式会社</b>			

単位 (m/m)

仕様

品名	リモコン	
使用機種	BBD-3303ACSK	
重量	100g	
使用電源	DC12V (機器本体より供給)	
使用ケーブル線	3芯 ケーブル線 (5m)	
ケーブル接続方法	器具本体側	コネクター方式
	リモコン側	コネクター方式
ケース色調	マンセル 10Y9/0.5	



TG-B030221A (FD0C92028)

品名	BBD-3303ACSK	作成	H15.2
名称	浴室暖房乾燥機 (リモコン)	尺度	Free
TOKYO GAS 東京ガス株式会社			

単位 (mm)