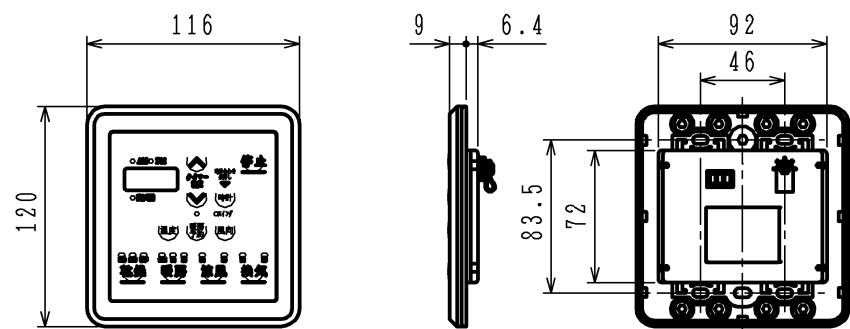


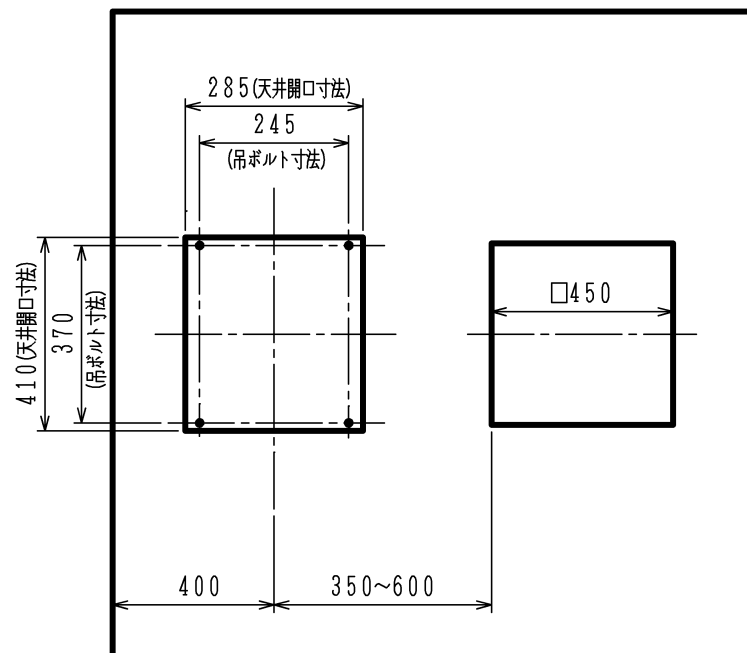
仕様

品名	リモコン
使用機種	BBD-3306KCSK
重量	100g
使用電源	DC12V (機器本体より供給)
使用ケーブル線	3芯ケーブル線 (5m)
ケーブル接続方法	器具本体側 リモコン側
ケーブル色調	コネクター方式 コネクター方式 マンセル N9

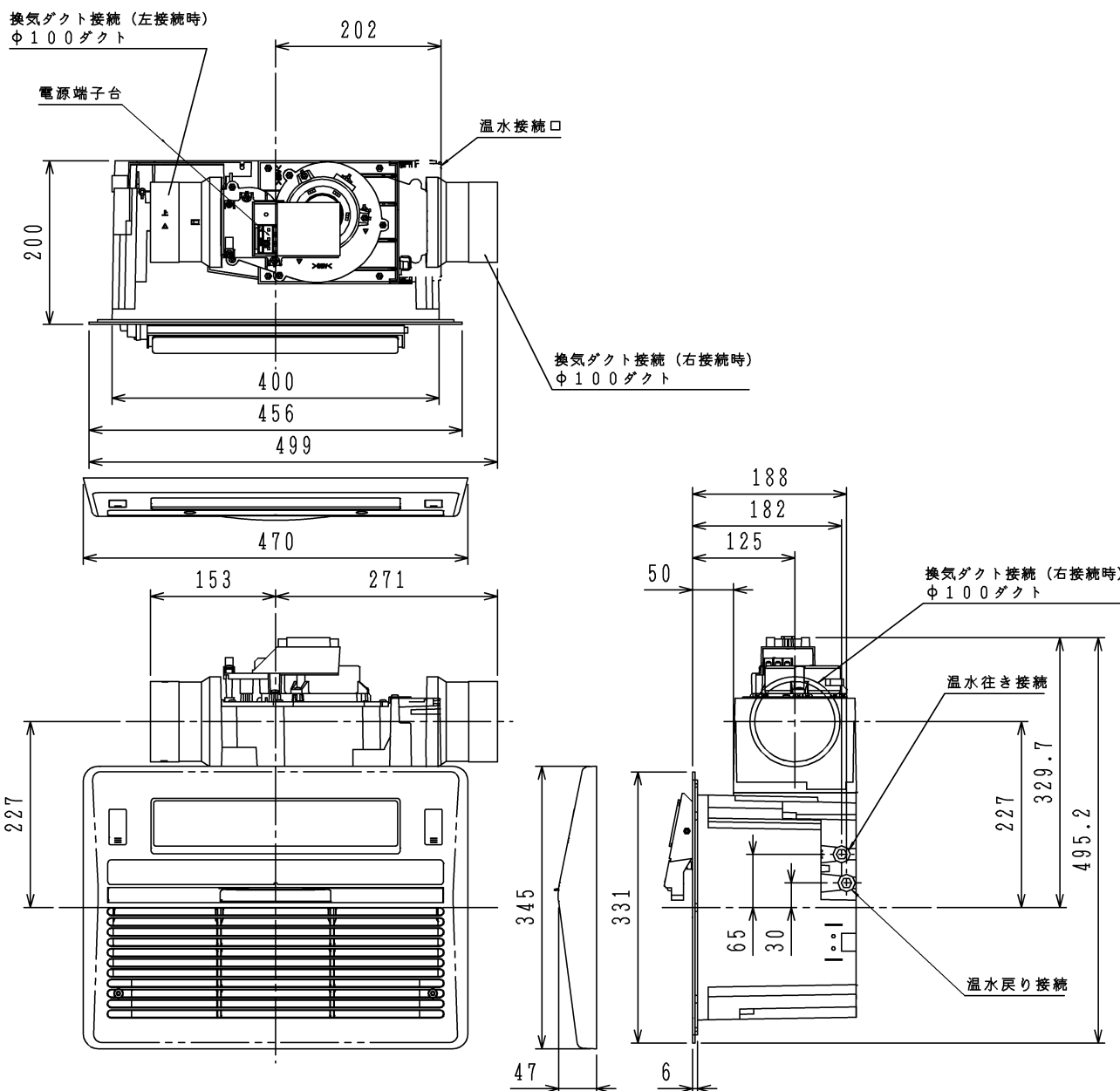


リモコン外形寸法図

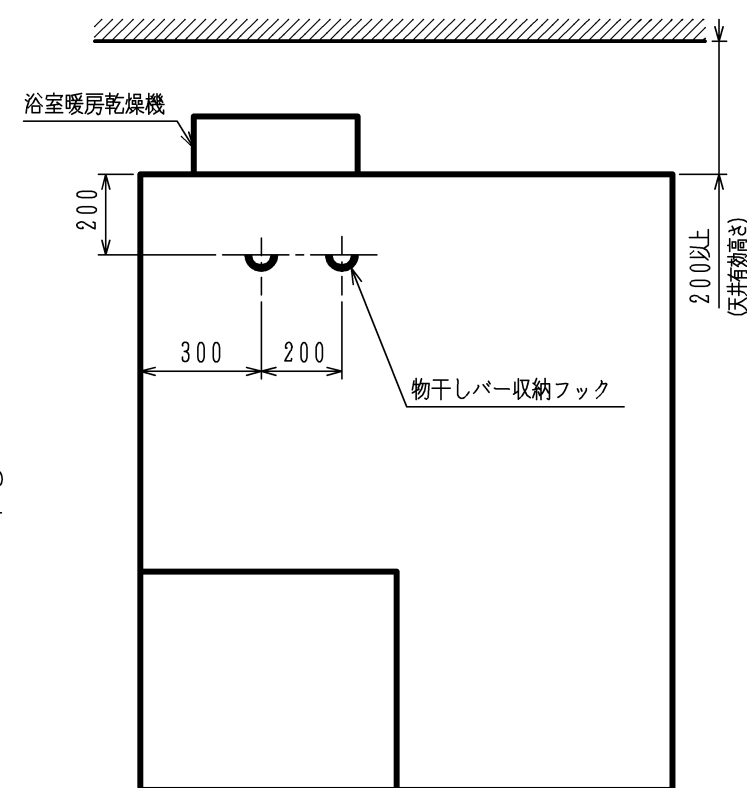
仕様



天井開口、吊ボルト関係寸法図



品名	浴室暖房乾燥機 (1室換気機能付き)		
商品コード	BBD-3306KCSK		
設置様式	設備ユニット天井に設置		
外形寸法	グリル板	470mm×345mm×47mm (突起部を除く)	
	本体	456mm×495.2mm×200mm	
質量	8.2kg (運転時)		
乾燥方式	温風循環		
熱源	暖房用温水 (80℃ 2L/分)		
電源	AC100V 50Hz/60Hz		
接続	電気	VVF φ1.6 (2芯クイック接続)	
	アース	VVF φ1.6 (1芯クイック接続)	
	リモコン	DC12V 3芯 5m 両端コネクター接続	
	温水	PTS-7Aまたは10A	
ダクト	φ100 ダクト		
風量 (50Hz/60Hz)	乾燥	急速	吹出し6.5m <sup>3</sup> /分、換気1.7m <sup>3</sup> /分 (0Pa時)
		標準	吹出し4.5m <sup>3</sup> /分、換気1.7m <sup>3</sup> /分 (0Pa時)
	暖房	急速	吹出し6.5 m <sup>3</sup> /分
		強	吹出し4.5 m <sup>3</sup> /分
	涼風	強	吹出し4.5m <sup>3</sup> /分、換気0.9m <sup>3</sup> /分 (0Pa時)
		弱	吹出し3.0m <sup>3</sup> /分、換気0.9m <sup>3</sup> /分 (0Pa時)
	換気	強	1.5 m <sup>3</sup> /分 (80Pa時)
		弱	0.9 m <sup>3</sup> /分 (0Pa時)
吸込口有効面積	350 cm <sup>2</sup>		
吹出口有効面積	180 cm <sup>2</sup>		
騒音 (50Hz/60Hz)	乾燥	急速	48 dB (A) (本体より1m離れて)
		標準	42 dB (A) (本体より1m離れて)
	暖房	急速	47 dB (A) (本体より1m離れて)
		強	38 dB (A) (本体より1m離れて)
	涼風	強	39 dB (A) (本体より1m離れて)
		弱	33 dB (A) (本体より1m離れて)
	換気	強	40 dB (A) (本体より1m離れて)
		弱	30 dB (A) (本体より1m離れて)
消費電力 (50Hz/60Hz)	乾燥	急速	58W/65W
		標準	44W/49W
	暖房	急速	41W/46W
		強	28W/32W
	涼風	強	34W/37W
		弱	27W/28W
	換気	強	19W/21W
		弱	12W/12W
加熱能力	3.3kW		
安全装置	凍結予防装置 過熱防止装置		
グリル板色調	マンセルNO. 6.3GY8.6/0.3		
付属品	<ul style="list-style-type: none"> <li>・グリル板 ・グリル板取付ネジ ・グリル板抜け止めワッシャー</li> <li>・リモコン ・リモコン取付ネジ ・リモコンコード</li> <li>・換気ファン (S) ・換気ファン (S) 取付ネジ</li> <li>・ルーバーノズル取付ネジ ・防振ゴム (大) ・防振ゴム (小)</li> <li>・取扱説明書 (保証書付)</li> <li>・工事説明書 ・サービス網一覧表</li> </ul>		



物干しバー収納フック取付関係寸法図

単位：mm

品名	BBD-3306KCSK	作成	H18.3
名称	浴室暖房乾燥機	尺度	Free
<b>東京ガス株式会社</b>			