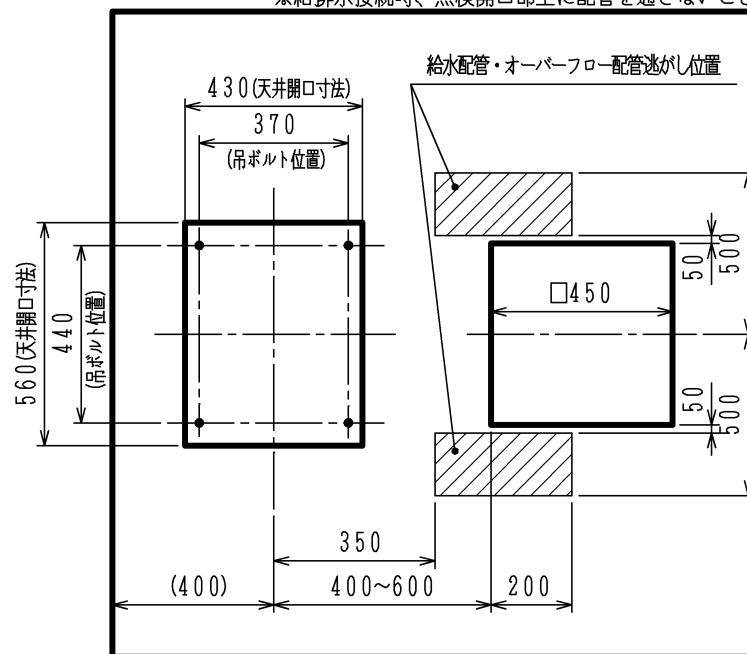


※この機器は給水・オーバーフロー水工事が必要です。  
事前に建築側・ユニットバスメーカーと調整してください。

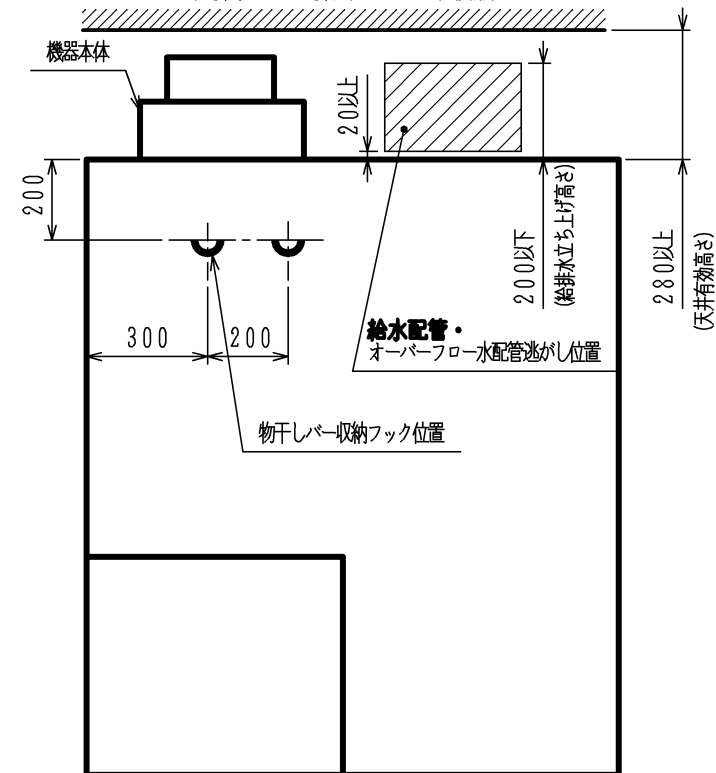
仕様

※給排水接続時、点検開口部に配管を通さないこと



天井開口、吊ボルト、配管逃がし関係寸法図

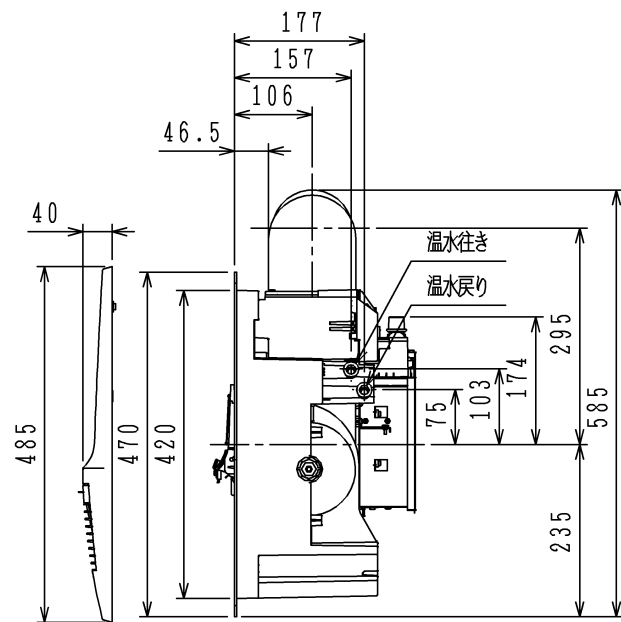
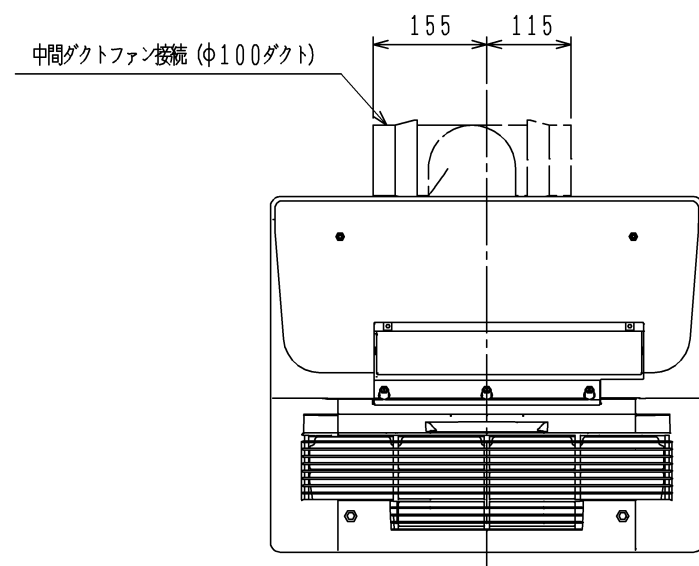
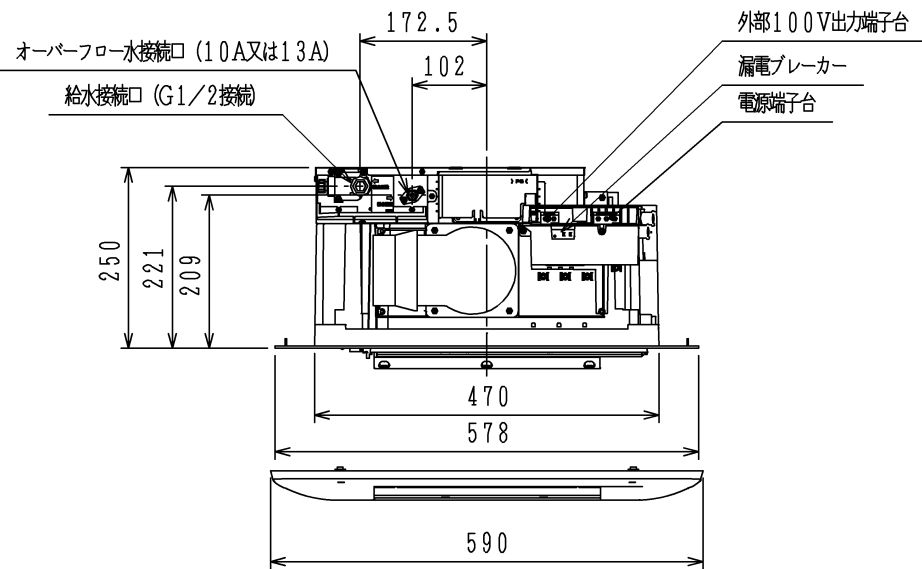
※給排水配管と排気ダクトは、接触しないこと



物干しバー収納フック取付、  
天井有効高さ、配管逃がし関係寸法図

単位：mm

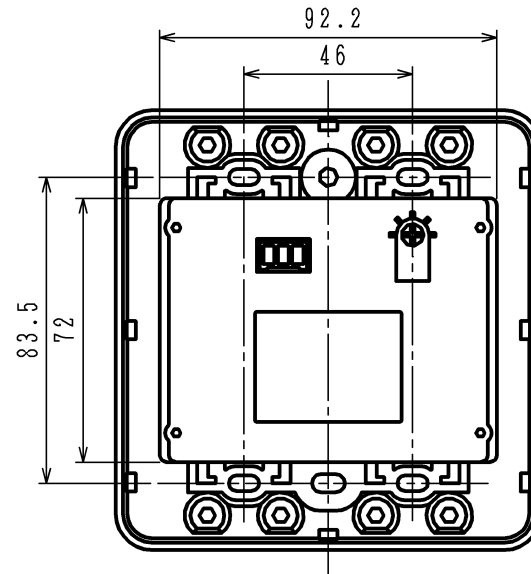
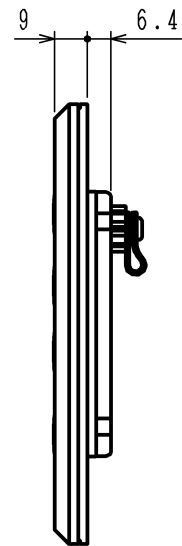
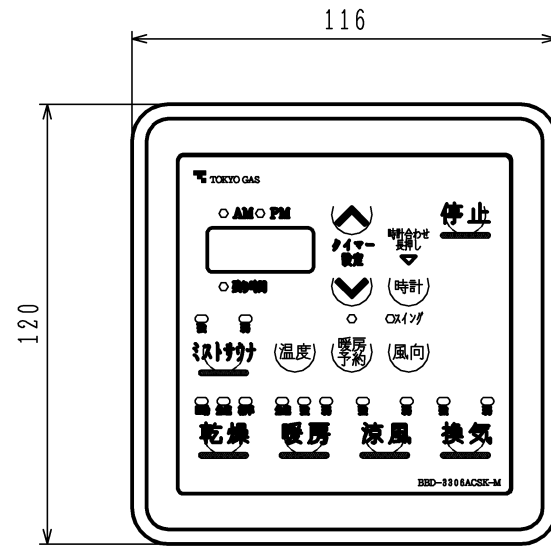
- 付属部品
- ・グリル板 ・グリル板取付ネジ ・グリル板抜け止めワッシャー
  - ・脱衣室リモコン ・浴室リモコン ・壁バッキン
  - ・脱衣室リモコン取付ネジ ・浴室リモコン取付ネジ ・オールプラグ
  - ・脱衣用リモコンコード(白) ・浴室用リモコンコード(黄)
  - ・CHジョイント(大) ・CHクリップ(呼び10)
  - ・ルーバーノズル取付ネジ ・排気エルボ ・排気エルボ取付ネジ
  - ・防振ゴム大、小 ・クイックマニュアル
  - ・取扱説明書(保証書付) ・工事説明書 ・サービス一覧表



品名	ミストサウナ&ホットドライMiSTY (1室換気機能付き)			
商品コード	BBD-3306ACSK-M			
設置様式	設備ユニット天井に設置			
外形寸法	グリル板	590mm×485mm×40mm(突起部を除く)		
	本体	578mm×585mm×250mm		
質量	14.5kg(運転時)			
乾燥方式	温風循環			
熱源	暖房用温水(80℃) 3.5L/分			
電源	AC100V 50/60Hz			
接続	電気	VVF φ1.6 (2芯クイック接続)		
	アース	VVF φ1.6 (1芯クイック接続)		
	リモコン	DC12V 3芯 5m 両端コネクター接続		
	温水	CHクリップ接続(同軸のCHジョイント・PTS10A)		
	給水	1.5A (G1/2)		
	オーバーフロー水	CHクリップ接続(10Aまたは13A)		
風量 (50Hz/60Hz)	ダクト	φ100 ダクト		
	乾燥(自動・急速)	吹出し	6.5m <sup>3</sup> /分 換気1.5m <sup>3</sup> /分(80Pa時)	
		乾燥(標準)	吹出し	4.5m <sup>3</sup> /分 換気1.5m <sup>3</sup> /分(80Pa時)
	暖房	急速	吹出し	6.5m <sup>3</sup> /分
		強	吹出し	4.5m <sup>3</sup> /分
		弱	吹出し	3.8m <sup>3</sup> /分
	涼風	強	吹出し	4.5m <sup>3</sup> /分 換気0.9m <sup>3</sup> /分(0Pa時)
		弱	吹出し	3.8m <sup>3</sup> /分 換気0.9m <sup>3</sup> /分(0Pa時)
	換気	強	1.5m <sup>3</sup> /分(80Pa時)	
		弱	0.9m <sup>3</sup> /分(0Pa時)	
ミストサウナ(強・弱)	吹出し		6.5m <sup>3</sup> /分	
水ミスト	吹出し		3.8m <sup>3</sup> /分	
吸込口有効面積	520cm <sup>2</sup>			
吹出口有効面積	240cm <sup>2</sup>			
ミストサウナ噴霧量	ミスト	強	1.0L/分(0.25MPa時)	
	弱	0.5L/分(0.25MPa時)		
騒音 (50/60Hz)	乾燥(自動・急速)	48dB(A) (本体より1m離れて)		
	乾燥(標準)	42dB(A) (本体より1m離れて)		
	暖房	急速	47dB(A) (本体より1m離れて)	
		強	38dB(A) (本体より1m離れて)	
		弱	34dB(A) (本体より1m離れて)	
	涼風	強	39dB(A) (本体より1m離れて)	
		弱	36dB(A) (本体より1m離れて)	
	換気	強	39dB(A) (本体より1m離れて)	
弱		28dB(A) (本体より1m離れて)		
消費電力 (50/60Hz)	乾燥(自動・急速)	56/65W		
	乾燥(標準)	48/54W		
	暖房	急速	36/43W	
		強	28/32W	
		弱	25/27W	
	涼風	強	36/40W	
		弱	31/34W	
	換気	強	21/23W	
弱		11/12W		
ミストサウナ	強	55/62W		
弱	49/55W			
水ミスト	40/43W			
待機電力	2W以下			
加熱能力	3.3kW			
適用浴室サイズ	1坪程度のユニットバス			
衣類乾燥性能(1616UB)	2kg:50分(BL試験布)			
	(外気温:15℃、湿度:65%、急速)			
過熱防止温度	乾燥	50±3℃で熱動弁閉、熱源機発停OFF		
	暖房	55±3℃で熱動弁閉、熱源機発停OFF		
	ミストサウナ	48±3℃で熱動弁閉、熱源機発停OFF		
ミストサウナ運転時の水使用量(10分間)	10L(ミストサウナ強運転・0.25MPa時)			
ミストサウナ運転時のエネルギー使用量(10分間)	ガス消費量:0.106m <sup>3</sup> (外気温15℃、水温15℃)			
ミスト発生装置	機器に内蔵			
停滞水対策	ミストサウナ運転初期に排水管から自動的に排水			
安全装置	凍結予防装置 過熱防止装置 漏電安全装置 漏水センサー			
グリル板色調	マンセルNo. N9			

品名	BBD-3306ACSK-M	作成	H18.10
名称	浴室暖房乾燥機	尺度	Free
東京ガス株式会社			

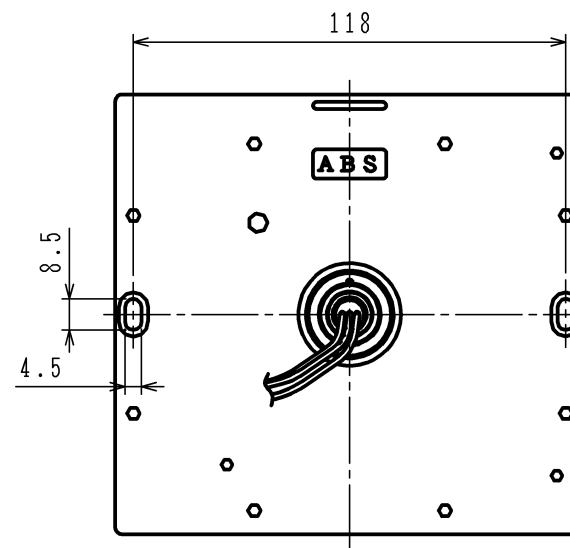
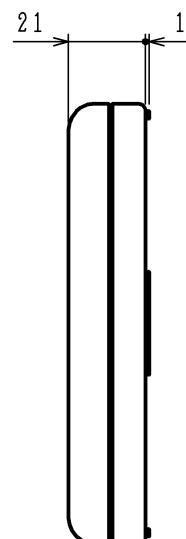
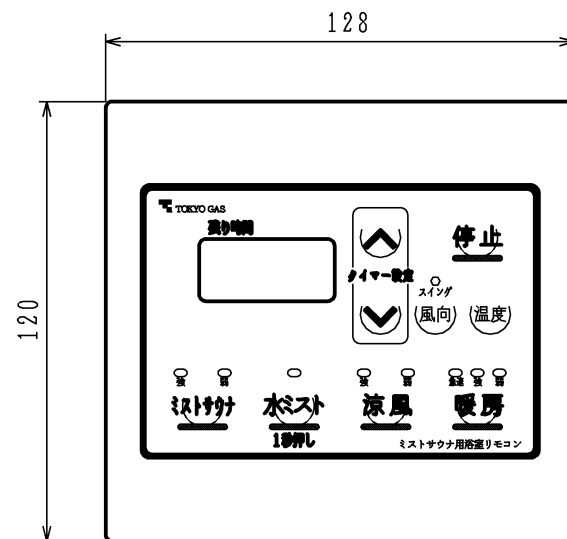
### 脱衣室リモコン



### 仕様

品名	脱衣室リモコン	
使用機種	BBD-3306ACSK-M	
重量	100g	
使用電源	DC12V (機器本体より供給)	
使用ケーブル線	3芯 ケーブル線 (5m)	
ケーブル接続方法	器具本体側	コネクター方式
	リモコン側	コネクター方式
ケース色調	マンセル N9	

### 浴室リモコン



### 仕様

品名	浴室リモコン	
使用機種	BBD-3306ACS-M, BBD-3306ACSK-M BBD-3306ACSKJ2M, BBD-3306ACSKJ3M BBD-4106ACSK-M, BBD-4106ACSKJ3M	
重量	230g	
使用電源	DC12V (機器本体より供給)	
使用ケーブル線	3芯 ケーブル線 (5m)	
ケーブル接続方法	器具本体側	コネクター方式
	リモコン側	コネクター方式
ケース色調	マンセル 10Y9/0.5	

単位：mm

品名	BBD-3306ACSK-M	作成	H18.10
名称	浴室暖房乾燥機用リモコン	尺度	Free
東京ガス株式会社 			