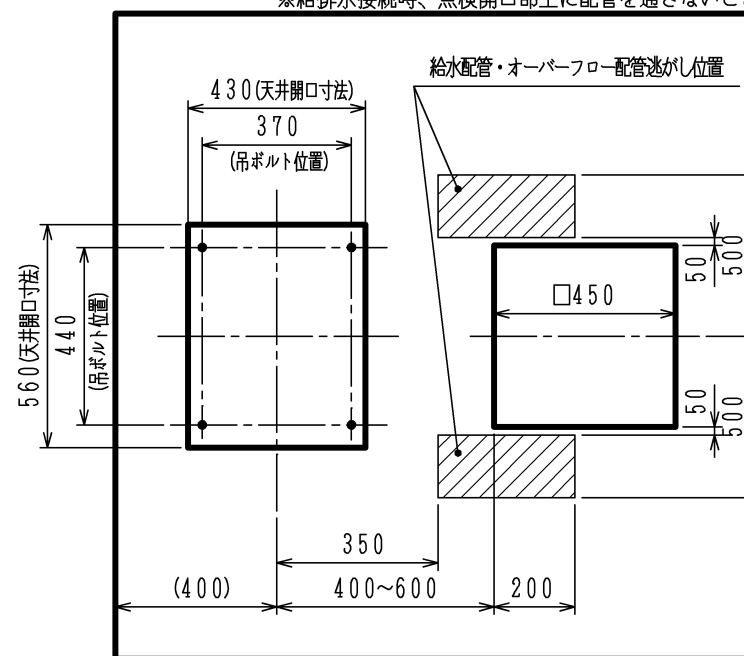


※この機器は給水・オーバーフロー水工事が必要です。
事前に建築側・ユニットバスメーカーと調整してください。

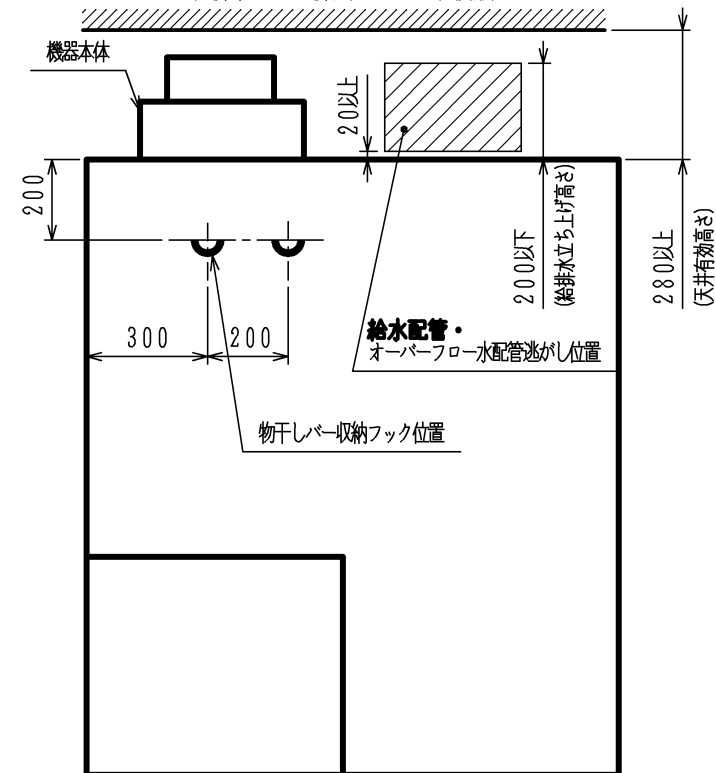
仕様

※給排水接続時、点検開口部に配管を通さないこと



天井開口、吊ボルト、配管逃がし関係寸法図

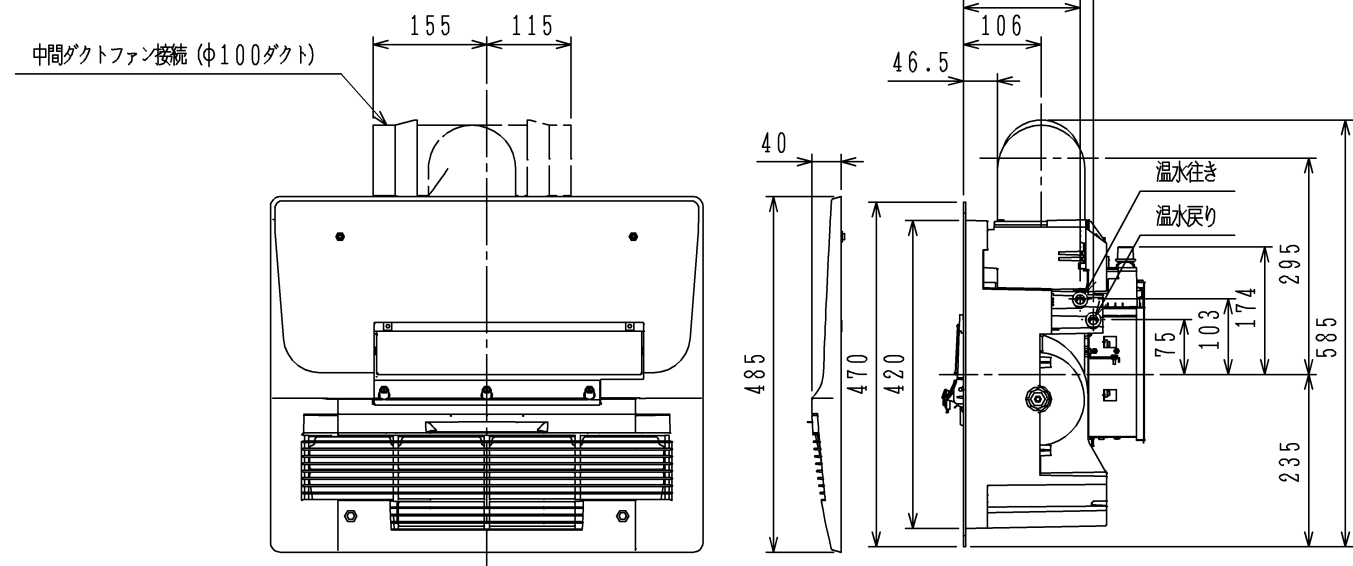
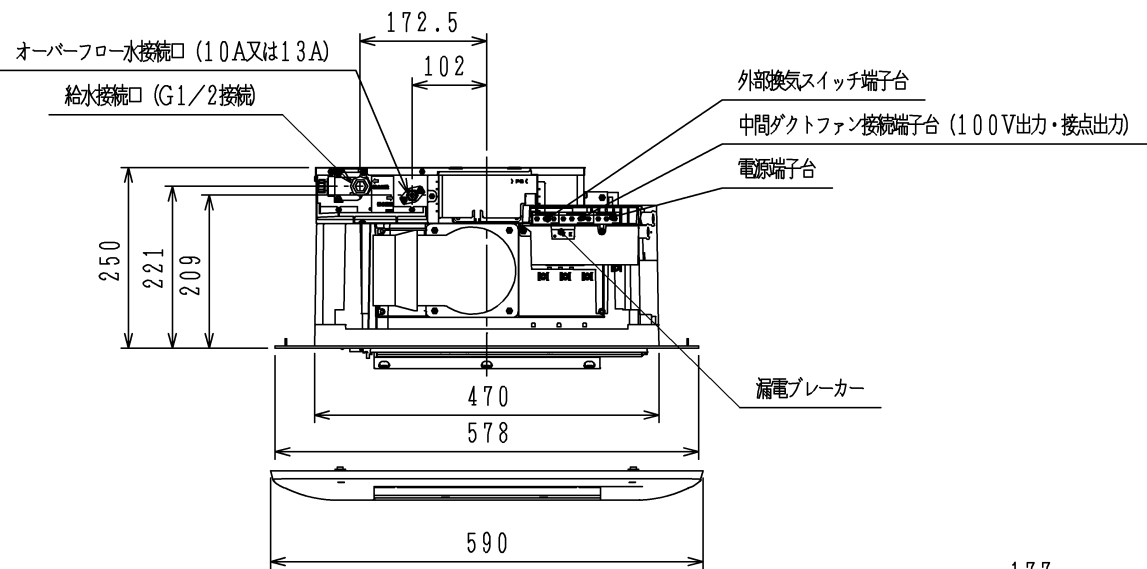
※給排水配管と排気ダクトは、接触しないこと



物干しパー収納フック取付、
天井有効高さ、配管逃がし関係寸法図

単位：mm

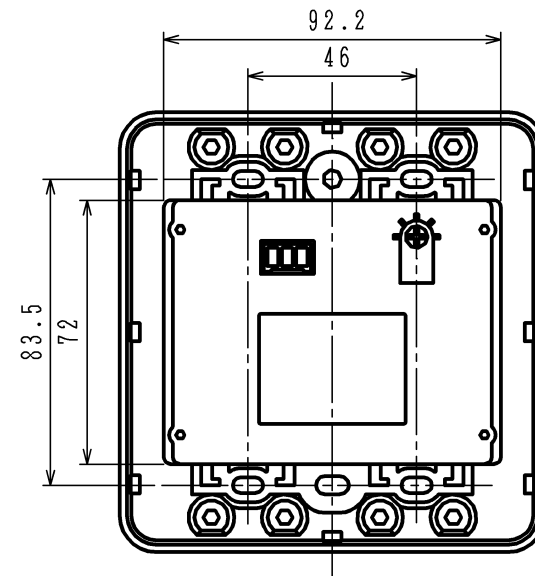
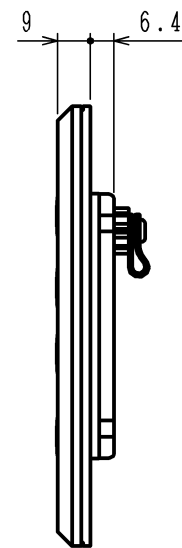
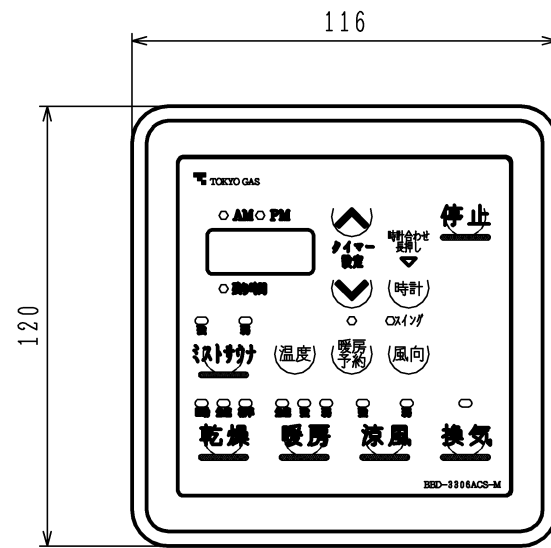
- 付属品
- ・グリル板・グリル板取付ネジ・グリル板抜け止めワッシャー
 - ・脱衣室リモコン・浴室リモコン・壁バッキン
 - ・脱衣室リモコン取付ネジ・浴室リモコン取付ネジ・オールプラグ
 - ・脱衣用リモコンコード(白)・浴室用リモコンコード(黄)
 - ・CHジョイント(大)・CHクリップ(呼び10)
 - ・ルーバーノズル取付ネジ・排気エルボ・排気エルボ取付ネジ
 - ・防振ゴム大、小・クイックマニュアル
 - ・取扱説明書(保証書付)・工事説明書・サービス網一覧表



品名	ミストサウナ&ホットドライMiSTY (換気ファン無し・中間ダクトファン接続タイプ)		
商品コード	BBD-3306ACS-M		
設置様式	設備ユニット天井に設置		
外形寸法	グリル板	590mm×485mm×40mm (突起部を除く)	
	本体	578mm×585mm×250mm	
質量	13.5kg (運転時)		
乾燥方式	温風循環		
熱源	暖房用温水 (80℃ 3.5L/分)		
電源	AC100V 50/60Hz		
接続	電気	VVF φ1.6 (2芯クイック接続)	
	エアコン	VVF φ1.6 (1芯クイック接続)	
	リモコン	DC12V 3芯 5m 両端コネクター接続	
	温水	CHクリップ接続 (同軸のCHジョイント・PTS10A)	
	給水	15A (G1/2)	
	オーバーフロー水	CHクリップ接続 (10Aまたは13A)	
風量 (50Hz/60Hz)	ダクト	φ100 ダクト	
	乾燥 (自動・急速)	吹出し6.5m ³ /分 換気 (換気設計による)	
	乾燥 (標準)	吹出し4.5m ³ /分 換気 (換気設計による)	
	暖房	急速	吹出し6.5m ³ /分
		強	吹出し4.5m ³ /分
		弱	吹出し3.8m ³ /分
	涼風	強	吹出し4.5m ³ /分 換気 (換気設計による)
		弱	吹出し3.8m ³ /分 換気 (換気設計による)
	換気	換気設計による	
	ミストサウナ (強・弱)	吹出し6.5m ³ /分	
水ミスト	吹出し3.8m ³ /分		
吸込口有効面積	520cm ²		
吹出口有効面積	240cm ²		
ミスト噴霧量	ミスト	1.0 L/分 (0.25MPa時)	
	サウナ	0.5 L/分 (0.25MPa時)	
騒音 (50/60Hz)	乾燥 (自動・急速)	47dB (A) (本体より1m離れて)	
	乾燥 (標準)	38dB (A) (本体より1m離れて)	
	暖房	急速	47dB (A) (本体より1m離れて)
		強	38dB (A) (本体より1m離れて)
		弱	34dB (A) (本体より1m離れて)
	涼風	強	38dB (A) (本体より1m離れて)
弱		33dB (A) (本体より1m離れて)	
換気	換気設計による		
消費電力 (50/60Hz)	乾燥 (自動・急速)	37/44W	
	乾燥 (標準)	29/33W	
	暖房	急速	36/43W
		強	28/32W
		弱	25/27W
	涼風	強	26/30W
弱		23/27W	
換気	換気設計による (機器本体: 4W以下)		
ミスト	強 55/62W		
サウナ	弱 49/55W		
水ミスト	40/43W		
待機電力	2W以下		
加熱能力	3.3kW		
適用浴室サイズ	1坪程度のユニットバス		
衣類乾燥性能 (1616UB)	2kg: 50分 (BL試験布)		
	(外気温: 15℃、湿度: 65%、急速)		
過熱防止温度	乾燥	50±3℃で熱動弁閉、熱源機発停OFF	
	暖房	55±3℃で熱動弁閉、熱源機発停OFF	
	ミストサウナ	48±3℃で熱動弁閉、熱源機発停OFF	
ミストサウナ運転時の水使用量 (10分間)	10L (ミストサウナ強運転・0.25MPa時)		
ミストサウナ運転時のエネルギー使用量 (10分間)	ガス消費量: 0.106m ³ (外気温 15℃、水温 15℃)		
ミスト発生装置	機器に内蔵		
停滞水対策	ミストサウナ運転初期に排水管から自動的に排水		
安全装置	凍結予防装置 過熱防止装置 漏電安全装置 漏水センサー		
グリル板色調	マンセルNo. N9		

品名	BBD-3306ACS-M	作成	H18.10
名称	浴室暖房乾燥機	尺度	Free
東京ガス株式会社			

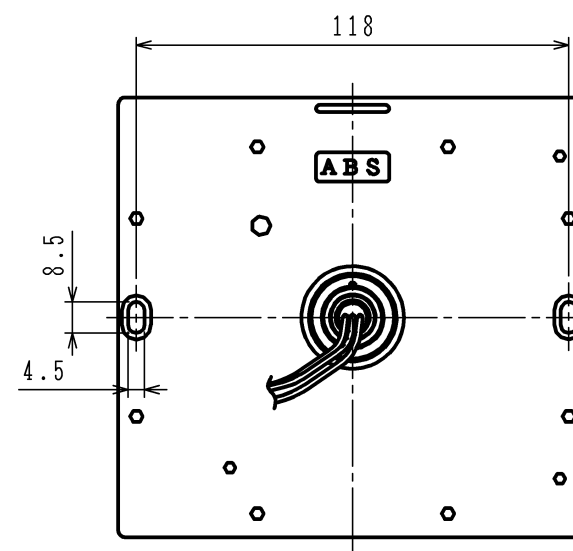
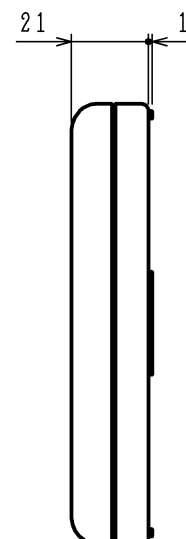
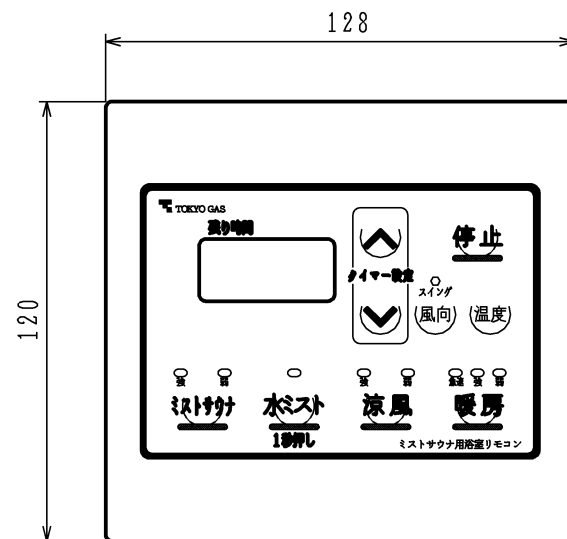
脱衣室リモコン



仕様

品名	脱衣室リモコン	
使用機種	BBD-3306ACS-M	
重量	100g	
使用電源	DC12V (機器本体より供給)	
使用ケーブル線	3芯ケーブル線(5m)	
ケーブル接続方法	器具本体側	コネクター方式
	リモコン側	コネクター方式
ケース色調	マンセル N9	

浴室リモコン



仕様

品名	浴室リモコン	
使用機種	BBD-3306ACS-M, BBD-3306ACSK-M BBD-3306ACSKJ2M, BBD-3306ACSKJ3M BBD-4106ACSK-M, BBD-4106ACSKJ3M	
重量	230g	
使用電源	DC12V (機器本体より供給)	
使用ケーブル線	3芯ケーブル線(5m)	
ケーブル接続方法	器具本体側	コネクター方式
	リモコン側	コネクター方式
ケース色調	マンセル 10Y9/0.5	

単位：mm

品名	BBD-3306ACS-M	作成	H18.10
名称	浴室暖房乾燥機用リモコン	尺度	Free
東京ガス株式会社 			