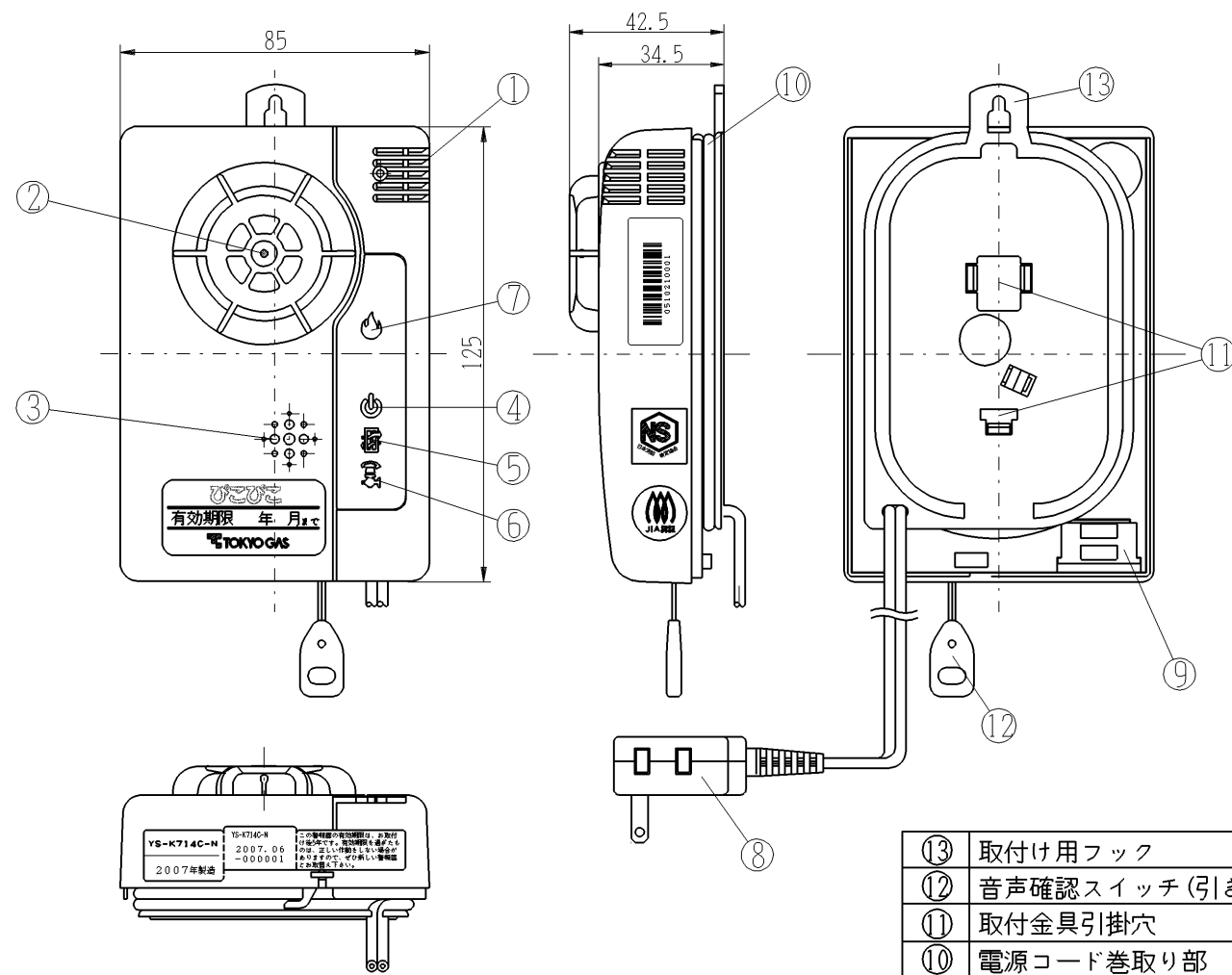
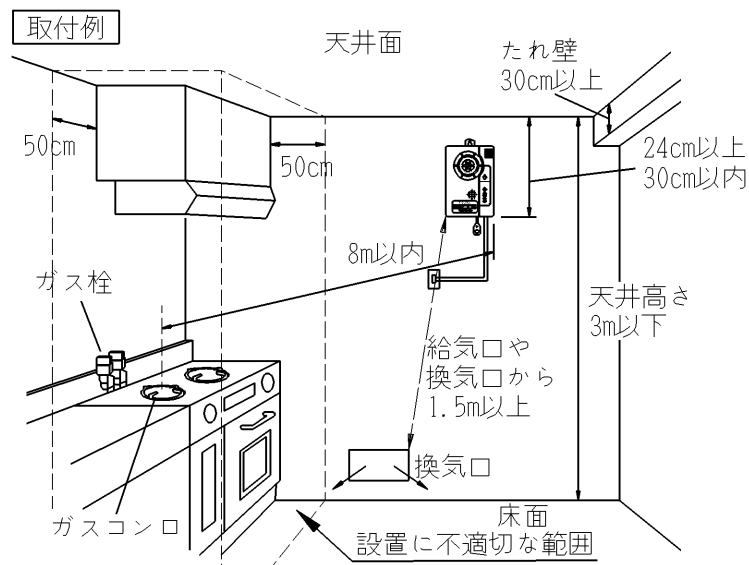


都市ガス警報器 住宅用火災・ガス漏れ複合型警報器 YS-K714C-N 御承認図面 単位：mm(尺度1:2)



13	取付け用フック
12	音声確認スイッチ(引きひも)
11	取付金具引掛穴
10	電源コード巻取り部
9	外部出力コネクタカバー
8	予備コンセント付きプラグ
7	火災警報ランプ(赤)
6	都市ガス警報ランプ(赤)
5	CO警報ランプ(黄)
4	電源ランプ(緑)
3	警報スピーカー
2	火災感知部
1	ガス検知部
番号	名称



床面積は概ね30m²以下(部屋が正方形ならば対角線は約7.7m以下)
 ※取付け及び取付け位置の移動は東京ガスにおまかせください。

寸法許容差 ±2.8

仕 様

品名	YS-K714C-N		
検知方式	ガス検知：半導体式、火災感知：熱式		
外形寸法(mm)	幅85×奥行42.5×高さ125		
質量(g)	約275		
電源	AC100V		
消費電力(W)	監視時	約0.7	
	警報時	約1.2	
通電表示	電源ランプ(LED：緑色)		
ガス警報濃度	都市ガス	低濃度	爆発下限界濃度の約1/100
		高濃度	爆発下限界濃度の1/4以下
	CO	低濃度	50~200(ppm)15分以内
		高濃度	550(ppm)以下5分以内
火災警報性能	公称作動温度：65°C		
警報方式	都市ガス	2段階即時警報自動復帰式	
		低濃度	都市ガス警報ランプ点滅
	高濃度	都市ガス警報ランプ点灯(フラッシュ) 警報音70(dB/m)以上 音声警報「ビッポッポッポッ ガスがもれていませんか」	
	CO	遅延警報型自動復帰式	
		低濃度	CO警報ランプ点滅 13分経過後、CO警報ランプ点滅 警報音70(dB/m)以上 音声警報「ビッポッポッポッ 空気が汚れて危険です 窓をあけて換気してください」
	高濃度	CO警報ランプ点灯(フラッシュ) 3分経過後、CO警報ランプ点灯(フラッシュ) 警報音70(dB/m)以上 音声警報「ビッポッポッポッ 空気が汚れて危険です 窓をあけて換気してください」	
	火災	異常温度検知機能付自動復帰式	
		異常温度検知	火災警報ランプ点滅 メロディ注意報 「ビッポッパッ タラララ タラララ タッタッタ」
		自発	火災警報ランプ点灯(フラッシュ) 音声警報70(dB/m)以上 「ヒーポーヒーポー 火災警報器が作動 しました 確認してください」
	他発	火災警報ランプ点滅 音声警報70(dB/m)以上 「ヒーポーヒーポー 別の火災警報器が作動しました 確認してください」	
火災+CO	火災警報ランプ点灯(フラッシュ) CO警報ランプ点滅もしくは点灯(フラッシュ) 音声警報70(dB/m)以上 「ヒーポーヒーポー 火事です 火事です」		
使用温度範囲(°C)	都市ガス	-10~+50	
	CO	0~+50	
	火災	0~+40	
外部出力	都市ガス および CO	3段階有電圧2線式 (監視時：DC6V、都市ガス警報時：DC12V CO警報時：DC18V、電源OFF時/故障時：0V)	
	火災	火災連動入出力 (監視時端子間電圧：DC30V以下 火災警報時端子間電圧：DC1.2V以下@100mA)	
電源コード	長さ2.5m予備コンセント付プラグ		
付属品	・取扱説明書 1冊 ・アタッチメント 1個 ・保証書 1冊 ・アタッチメントカバー 1個 ・取付用木ネジ 1本 ・石こうボード用ピン 6本 ・コード振れ止め用木ネジ 3本 ・コード振れ止め 3個		

東京ガス株式会社