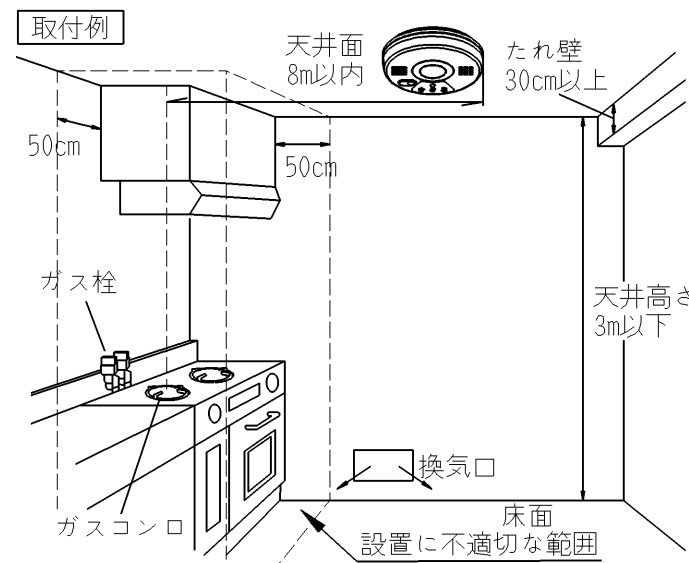
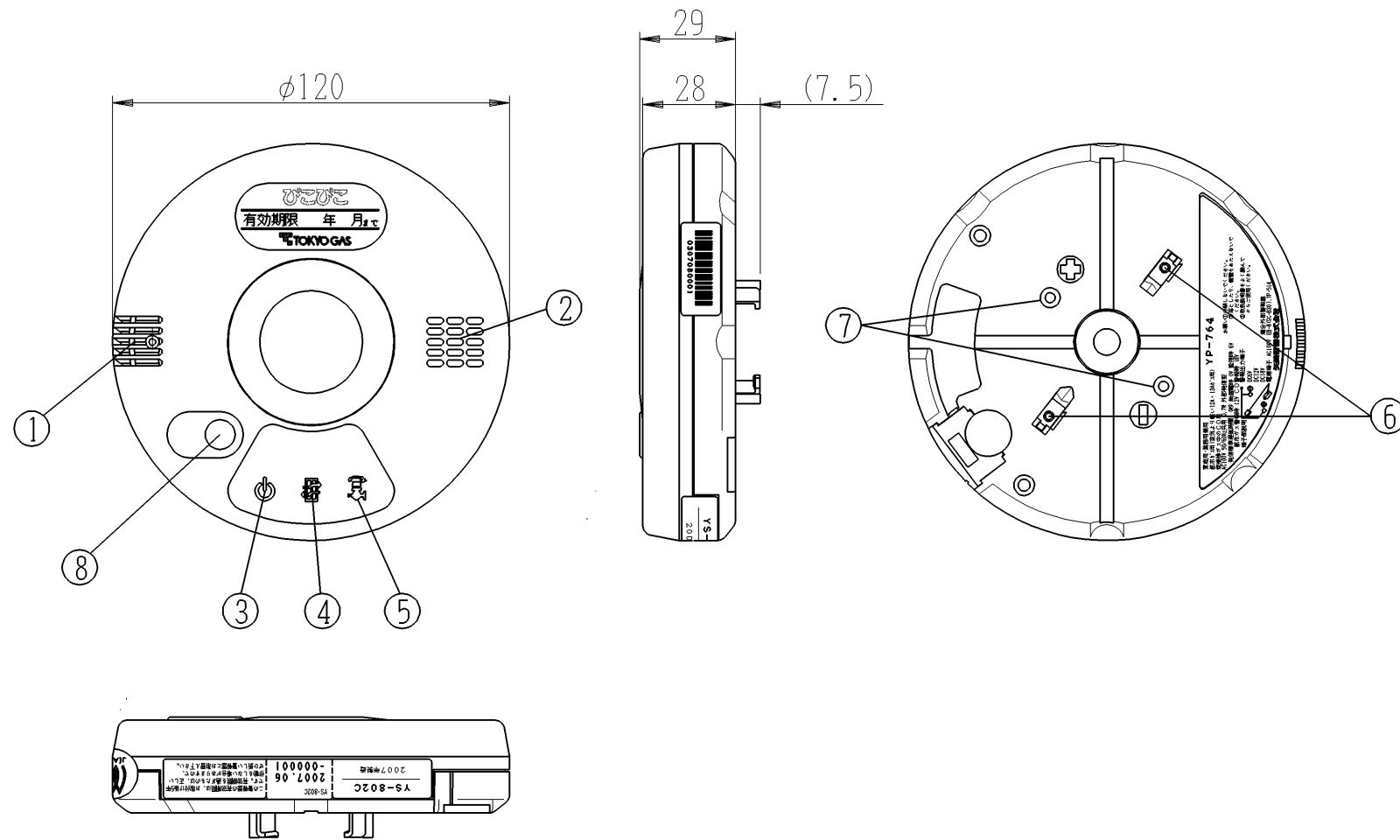


都市ガス警報器(不完全燃焼警報機能付) YS-802C 御承認図面 単位: mm(尺度1:2)



床面積は概ね30m²以下(部屋が正方形なら対角線は約7.7m以下)
 ※取付け及び取付け位置の移動は東京ガスにおまかせください。

⑧	音声確認スイッチ
⑦	外部出力端子
⑥	電源端子
⑤	都市ガス警報ランプ(赤)
④	CO警報ランプ(黄)
③	電源ランプ(緑)
②	警報スピーカー
①	ガス検知部
番号	名称

仕様

品名	YS-802C		
検知方式	半導体式		
外形寸法(mm)	外径φ120×高さ29		
質量(g)	170		
電源	AC100V		
消費電力(W)	監視時	約0.7	
	警報時	約1.2	
通電表示	電源ランプ(LED:緑色)		
ガス警報濃度	都市ガス	低濃度	爆発下限界濃度の約1/100
		高濃度	爆発下限界濃度の1/4以下
	CO	低濃度	50~200(ppm) 15分以内
		高濃度	550(ppm)以下 5分以内
警報方式	都市ガス	2段階即時警報自動復帰式	
		低濃度	都市ガス警報ランプ点滅
		高濃度	都市ガス警報ランプ点灯(フラッシュ) 警報音70(dB/m)以上 音声警報「ピッピッポッポッ ガスがもれて いませんか」
	CO	遅延警報型自動復帰式	
		低濃度	CO警報ランプ点滅 13分経過後、CO警報ランプ点滅 警報音70(dB/m)以上 音声警報「ピッポッピッポッ 空気が汚れて危険 です 窓をあけて換気してください」
		高濃度	CO警報ランプ点灯(フラッシュ) 3分経過後、CO警報ランプ点灯(フラッシュ) 警報音70(dB/m)以上 音声警報「ピッポッピッポッ 空気が汚れて危険 です 窓をあけて換気してください」
使用温度範囲(°C)	都市ガス	-10~+50	
	CO	0~+50	
外部出力	3段階有電圧2線式 (監視時: DC6V、都市ガス警報時: DC12V CO警報時: DC18V、電源OFF時/故障時: 0V)		
取付方法	専用取付ベースによる回転引掛式		
付属品	<ul style="list-style-type: none"> ● 取扱説明書 1冊 ● 保証書 1冊 		

寸法許容差 ±2.8

東京ガス株式会社