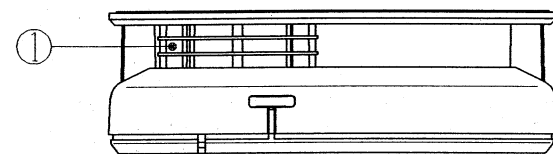
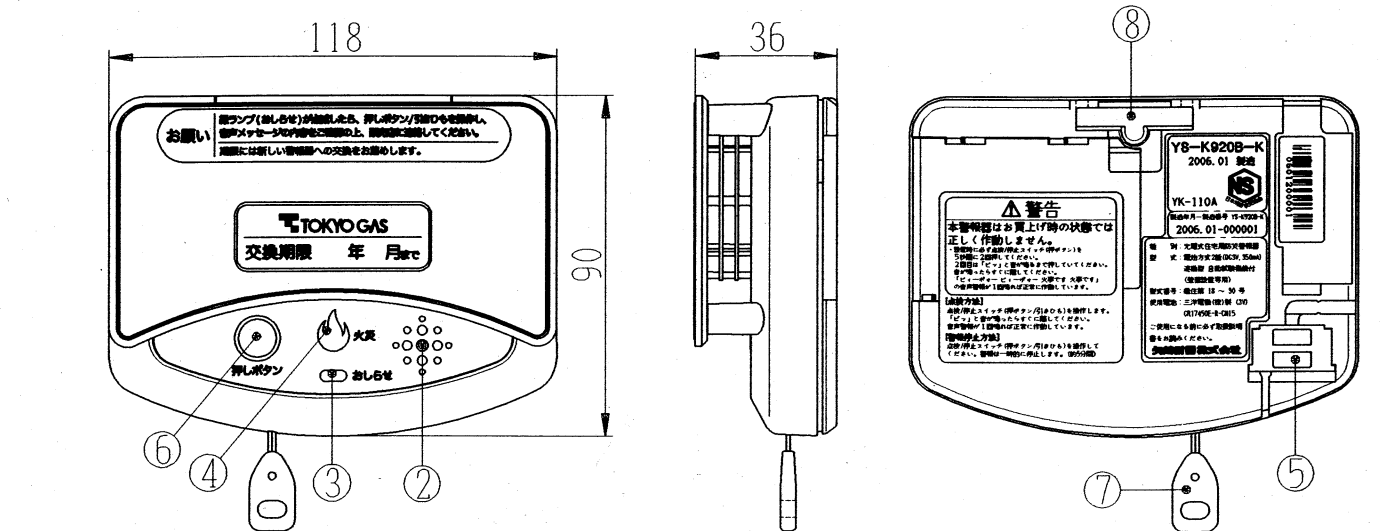


住宅用火災警報器 YS-K920B-K 御承認図面

単位：mm(尺度1:2)

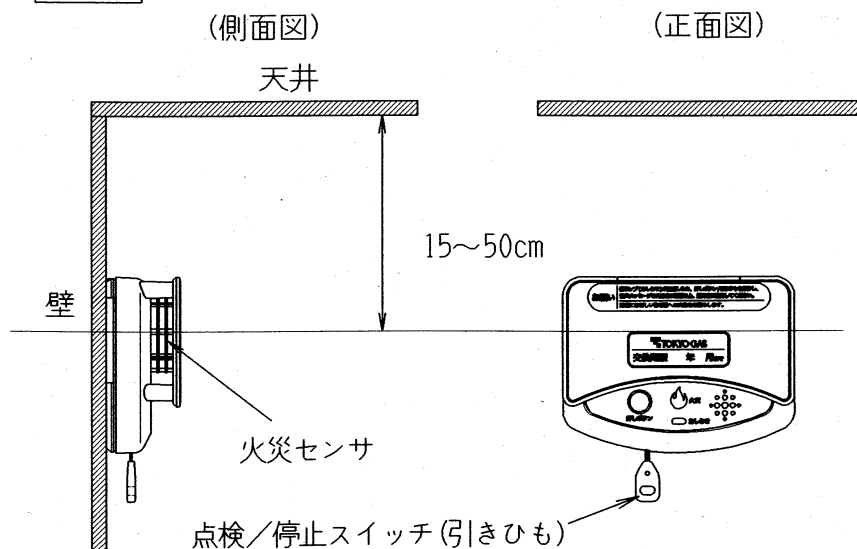


⑧	アタッチメント取付け部
⑦	点検/停止スイッチ(引きひも)
⑥	点検/停止スイッチ(押しボタン)
⑤	外部出力カバー(連動コネクタ)
④	警報ランプ(赤)
③	警報ランプ(緑)
②	警報スピーカ
①	火災センサ
番号	名称

仕 様

品 名	YS-K920B-K	
検知方式	光電式煙検知方式	
外形寸法(mm)	高さ90×幅118×厚さ36	
質 量(g)	約160	
電 源	CR17450E-R(×1) DC3V	
消費電流	監視時	約25μA
	警報時	約350mA
火災警報性能	2種(15%/m)相当	
警報方式	自発	警報ランプ(赤)点灯(フラッシュ) 警報音70(dB/m)以上 「ピーポーピーポー 火事です 火事です」
	他発	警報ランプ(赤)点滅 警報音70(dB/m)以上 「ピーポーピーポー 別の火災警報器が作動しました 確認してください」
使用温度範囲(°C)	0 ~ +40	
外部出力	火災相互連動入出力 (監視時端子間電圧：DC30V以下 火災警報時端子間電圧：DC1.2V以下@100mA)	
付 属 品	取付け用アタッチメント 1個 (両面テープ付き) 取付け用木ねじ(16mm) 1本 石こうボード用ピン 3本 (アタッチメント取付け用) 取扱説明書(保証書) 1部	

取付例



火災センサの中心が壁面の天井面下15Cmから50cmまでの範囲に取付けてください。  
※取付け及び取付け位置の移動は東京ガスにおまかせください。

東京ガス株式会社