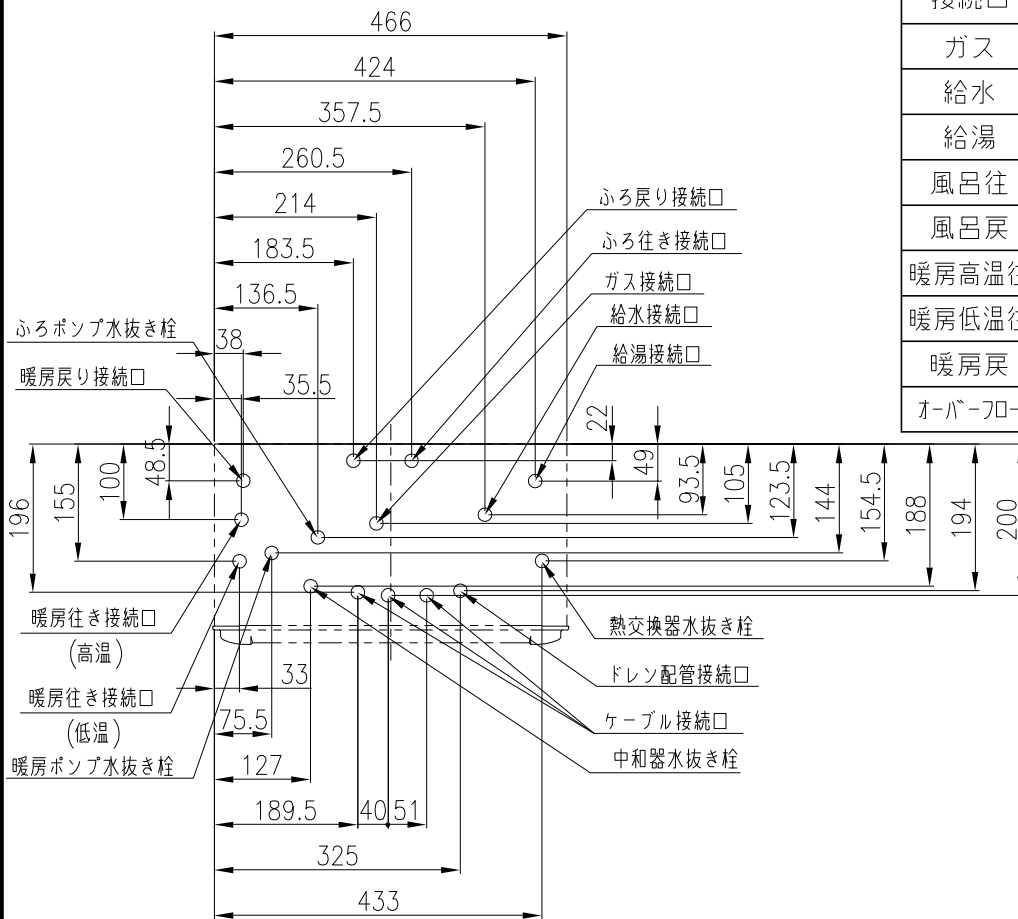


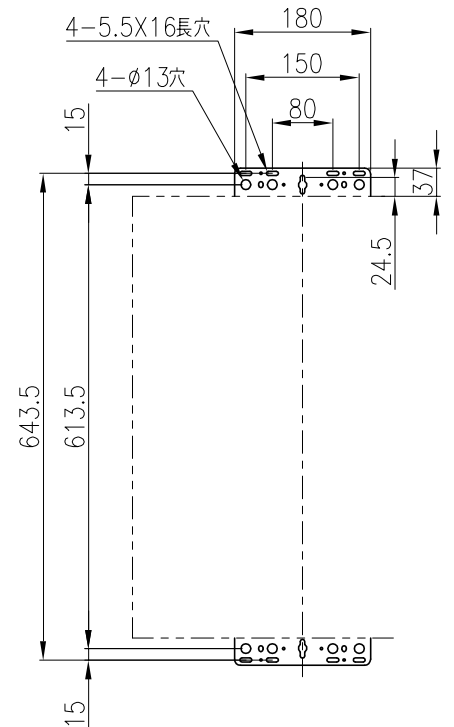
(上方からの透視図)

[単位：mm]



接続口	A寸法	接続口口径
ガス	45	20A(R3/4)
給水	71	20A(R3/4)
給湯	50	20A(R3/4)
風呂往	39	CCHパイプ用継手
風呂戻	39	CCHパイプ用継手
暖房高温往	48	CCHパイプ用継手
暖房低温往	48	CCHパイプ用継手
暖房戻	48	CHパイプ用継手
オーバーフロー	48	15A(R1/2)

壁掛金具



 TOKYO GAS

分類名称	給湯暖房用熱源機	
商品名	IT4210KRSAWCM	
図番	46424	
作成年月	平成22年5月	GASTAR