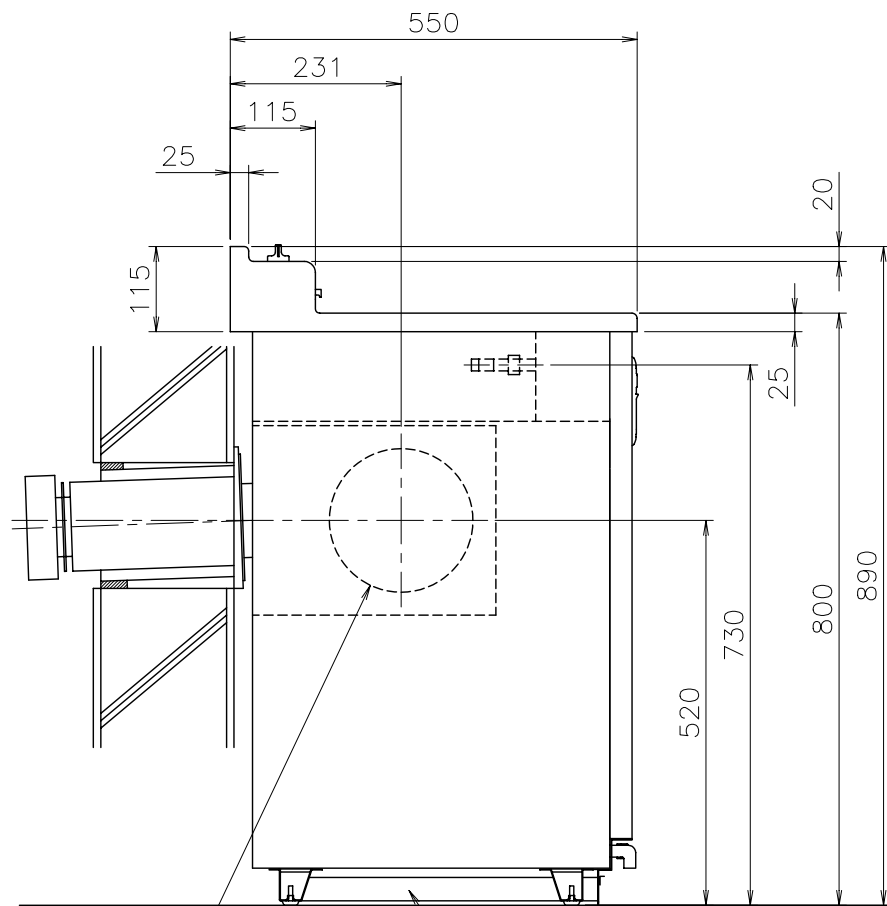
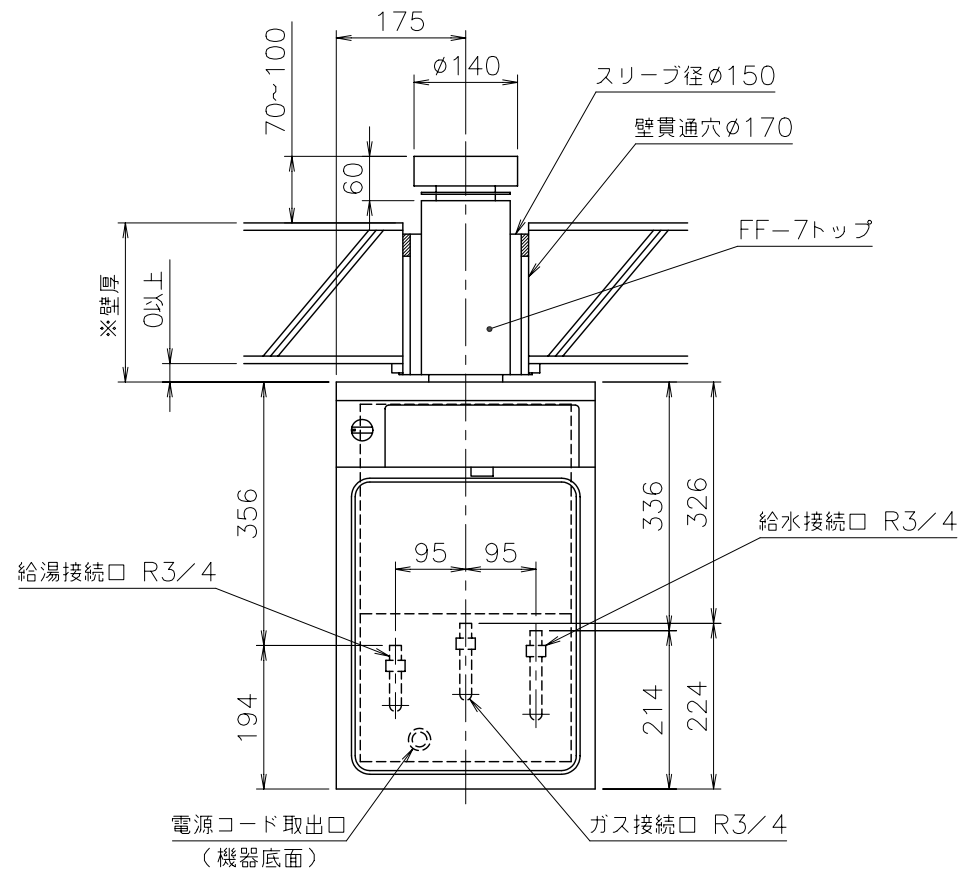


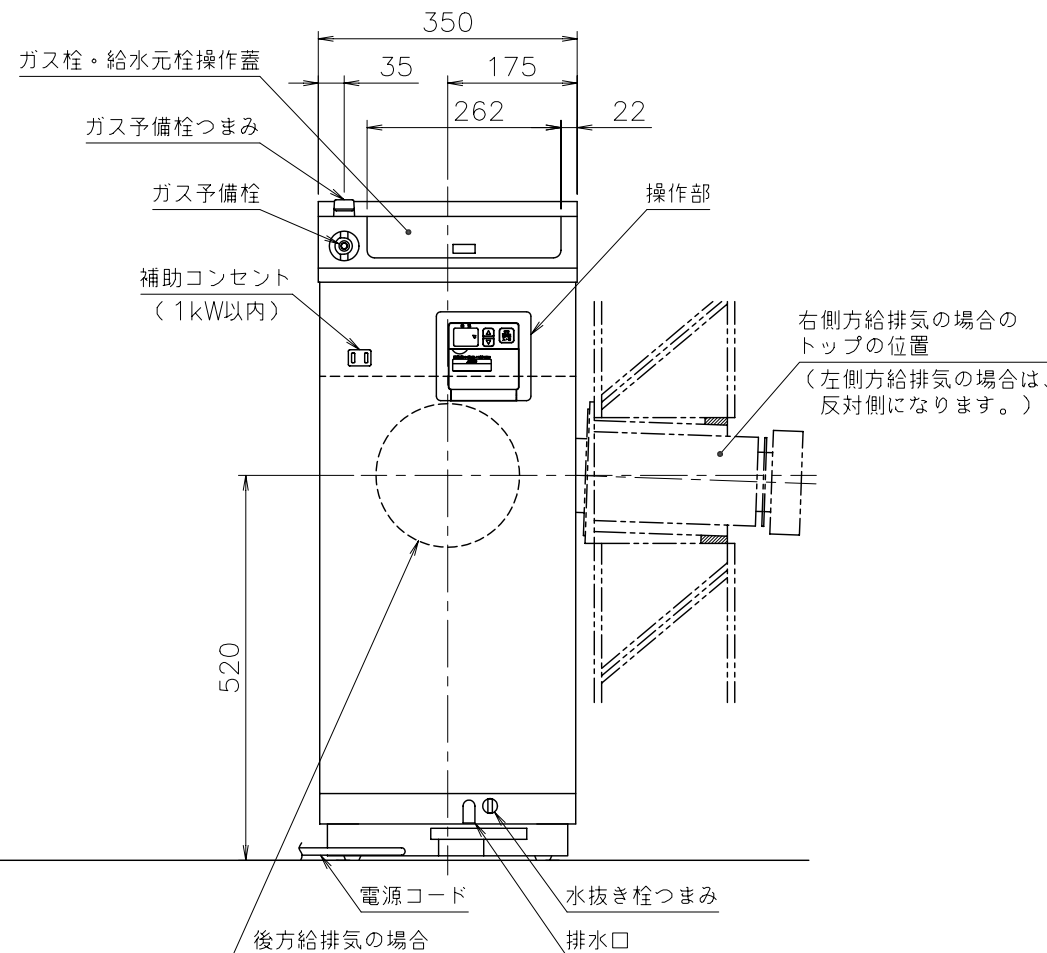
※FF-7トップ種類

名称	適応壁厚 (mm)
100型	90~130
200型	130~210
400型	210~370
700型	370~690

注) 適応壁厚には機器と壁までの距離を含んでいます。



右側方給排気の場合
(左側方給排気の場合は、左側面にあります。)



右側方給排気の場合の
トップの位置
(左側方給排気の場合は、
反対側になります。)

※付属部品のトップカバー・排水受皿を
取り付けた状態です。

■仕様表

項目	仕様
製品名	NR-516GFFB-Q
型式	GBF-1611D-E
設置の方式	屋内設置形(調理台形)
給排気方式	強制給排気式
点火方式	放電点火式
使用水圧	78.4~981kPa(0.8~10.0kgf/cm ²)
最低作動流量・水圧	2.5L/min・9.81kPa(0.1kgf/cm ²)
外形寸法	高さ800mm×幅350mm×奥行550mm
質量(本体)	35kg
接続口径	給水・給湯 R3/4(20A) ガス R3/4(20A)
電源	AC100V(50/60Hz)
消費電力	58/58W 凍結予防ヒータ: 141W
待機時消費電力	7.0W
電源コード長さ	3.0m
本体外装	亜鉛メッキ鋼板・アクリル焼付塗装
材質	排気口 ステンレス 熱交換器 銅板・銅管
本体外装色	GQホワイト(近似色:マンセルNo.9.3YR8.4/1.0)
安全装置	立消え安全装置、空だき防止装置、過圧防止安全装置 過熱防止装置、過電流防止装置、凍結予防装置、漏電安全装置 ファン回転数検出装置、沸騰防止装置
制御装置	ガス量自動調整装置、能力自動切替装置、風量自動調整装置 水量自動調整装置(水量センサ・水量サーボ)
ソーラ接続	不可
付属部品	トップカバー、排水受皿、取扱説明書、工事説明書
別売品	浴室リモコンRC-6006S、リモコンコードS FF-7トップ100型~700型、FF-7トップ化粧板 取替化粧板、Nトップ取替アダプタ後方・側方 FF-C取替トップセット100型・200型(チャンバー設置取替用部材)

※仕様は改良のため予告なく変更することがあります。

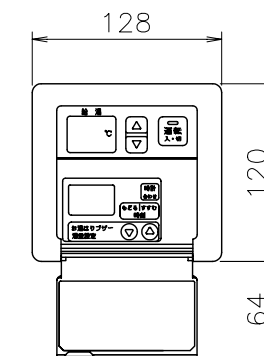
■能力表

項目	能力最大	能力最小
標準ガス消費量	34.9kW(30,000kcal/h)	5.58kW(4,800kcal/h)
出湯量	水温+25°C	16L/min
	水温+40°C	10L/min
能力制御範囲・方式	2.5~16号・FF+FB+水量サーボ	
湯温調節範囲	37~48,60,75°C(14段階)	

※ガス消費量、出湯量は、ガス種13Aの値です。

給水装置認証登録番号	OW1004
------------	--------

操作部詳細 (尺度1/5)



納入仕様図	製品名	NR-516GFFB-Q				
	図名	名称寸法図				
	尺度	1/10	原紙サイズ	A3	図番	T1-550
	作成	2008.12.10	調整			

