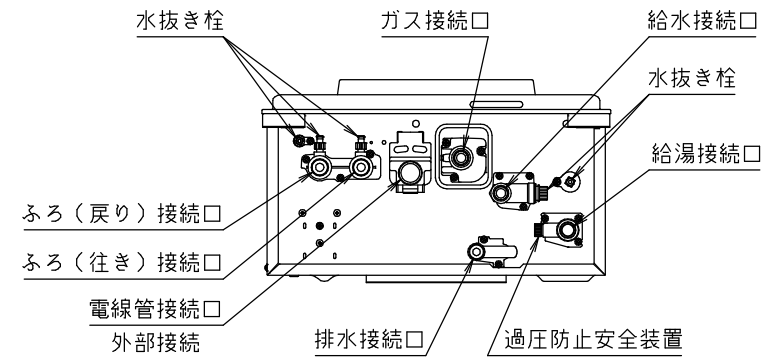


機構承認番号	KKY013
給水装置登録番号	OW2011

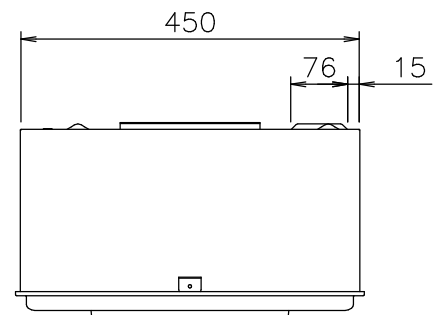
●追いだき配管工事の最大延長は、φ12.7銅管の場合：片道10曲がり25m(※)、φ10樹脂管(継手内径φ8以上)の場合：片道25m(※)です。
※15~25mの場合は、工事説明書にもとづき設定変更が必要です。

- 上限：機器底面から浴槽のあふれ縁まで、7m以内にしてください。
- 下限：機器底面から循環アダプターまで、3m以内にしてください。
- ※工事説明書にもとづき設定変更をした場合は、5mまで可能です。
- 追いだき配管の途中に障害物がある場合は、高さ3m以内で1ヶ所としてください。

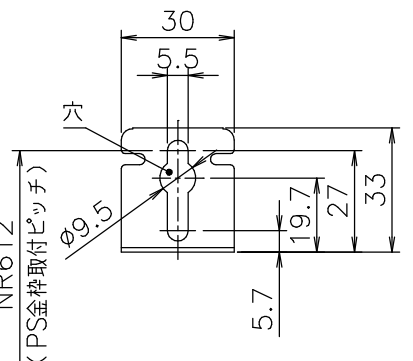


■底板よりの各接続口高さ (mm)

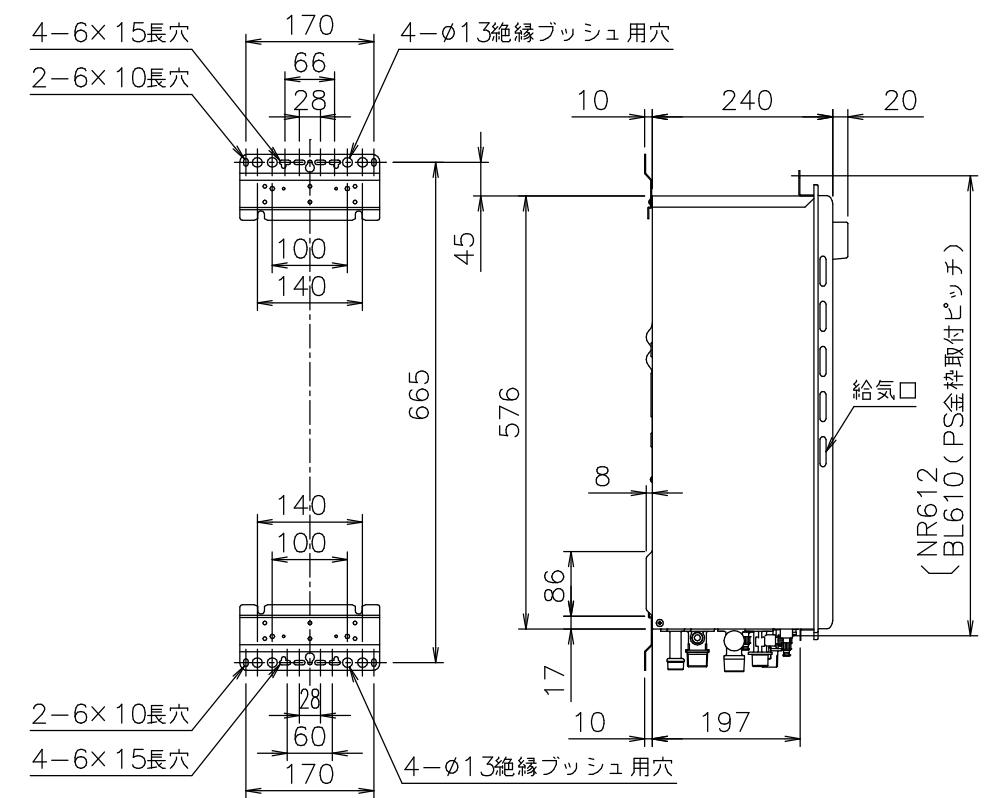
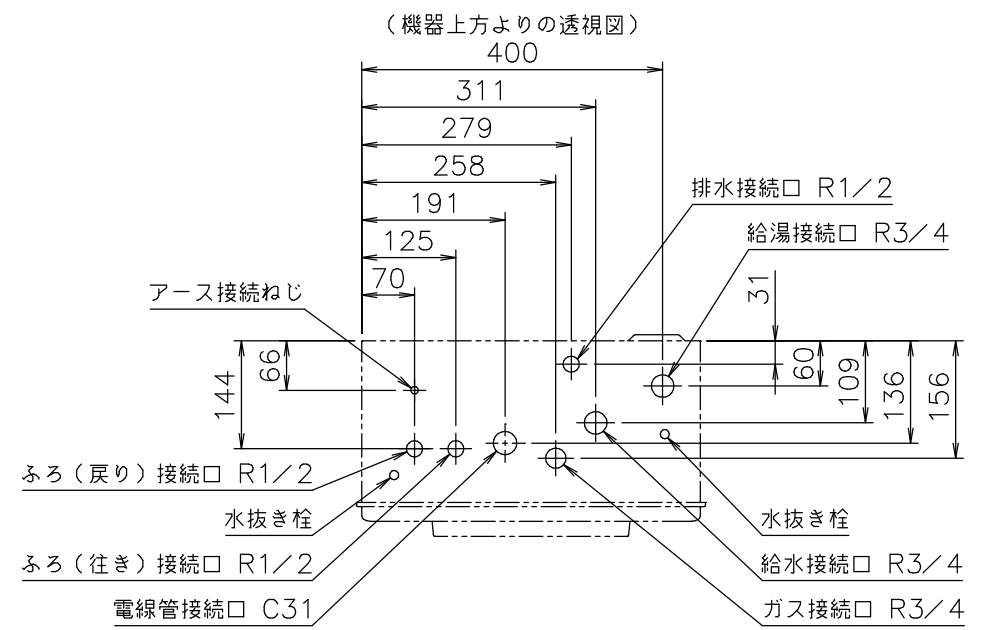
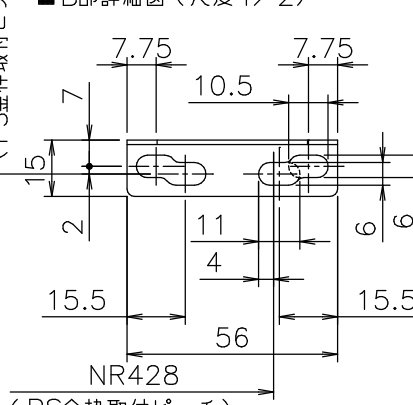
電線管	41
排水	55
ふろ(行き・戻り)	51
給湯	51
給水	58
ガス	53



■A部詳細図(尺度1/2)



■B部詳細図(尺度1/2)



■仕様表

項目	仕様
製品名	NR-S824RFWA-RA
型式	GT-C2432(S)AWX-1
型式適用ガス種	12A,13A
設置の方式	屋外設置壁掛形・PS標準設置形
給排気方式	強制排気式(押し込み)
点火方式	電子イグナイタによるダイレクト点火
給湯能力制御方式	FF+FB+水比例制御(水量サーボ)+Q機能
使用水圧	98.1~981kPa(1.0~10.0kgf/cm ²)
最低作動流量・水圧	3.5L/min・9.81kPa(0.1kgf/cm ²)
外形寸法	高さ605mm×幅464mm×奥行240mm
質量(本体)	33kg
給水・給湯	R3/4(20A)
ガス	R3/4(20A)
ふろ(行き・戻り)	R1/2(15A)
排水	R1/2(15A)
電源	AC100V(50/60Hz)
消費電力	155/180W 凍結予防ヒータ:237W
待機時消費電力	2.8W
電源コード長さ	約1.8m
本体外装	亜鉛メッキ鋼板・粉体塗装
材質	ステンレス
本体外装色	銅、ステンレス
騒音値(最大時:ALエンジ)	GQホワイト(近似色:マンセルNo.9.3YR8.4/1.0)
排気温度	49dB以下(給湯+追いだき:無響音室での測定値)
ドレン排水量	100°C以下
中和方式	最大約100cc/min
安全装置	CaCO ₃ による中和、PH値5.8~8.0

※仕様は改良のため予告なく変更することがあります。

■能力表

項目	能力最大	能力最小
標準ガス消費量	44.1kW(37,900kcal/h)	4.88kW(4,200kcal/h)
給湯		
出湯量	水温+25°C: 24L/min	
	水温+40°C: 15L/min	
給湯能力	2.8~24号	
湯温調節範囲	32,35,37~48(1°C刻み),50,55,60°C(17段階)	
標準ガス消費量	14.0kW(12,000kcal/h)	
最低作動流量	3.5L/min	
湯温調節範囲	33~48°C(1°C刻み16段階)	
最大ガス消費量(同時使用時)	53.5kW(46,000kcal/h)	

※ガス消費量、出湯量、給湯能力はガス種13Aの値です。ガス種により若干異なります。

■ふろ追いだき能力

上昇温度	追いだき所要時間		
湯温+10°C上昇	160L(1人用浴槽) 約10分	180L(1.5人用浴槽) 約13分	210L(2人用浴槽) 約15分

■ふろ自動お湯はり能力

季節	上昇温度	お湯はり所要時間		
春・秋	18°C→43°C	160L(1人用浴槽) 約9分	180L(1.5人用浴槽) 約10分	210L(2人用浴槽) 約11分

条件: ふろ配管片道3曲がり6m、φ12.7ベアチューブ、給水圧294kPa=3.0kgf/cm²以上
※ガス種13Aの値です。ガス種により若干異なります。

注記 ※この製品は低NOx仕様です。
※この機器は燃焼時に「排水接続口」からドレン水が排出されます。必ず排水配管を設置し、排水口まで配管してください。

適応金枠参考図面
標準設置形Ⅱ型(図番W-00-0338)

納入仕様図	製品名	NR-S824RFWA-RA			潜熱回収型	
	図名	名称寸法図				
	尺度	1/10	原紙サイズ	A3	図番	T1-459A
	作成	2007. 8.10	調整	2010. 3.29	TOKYO GAS	