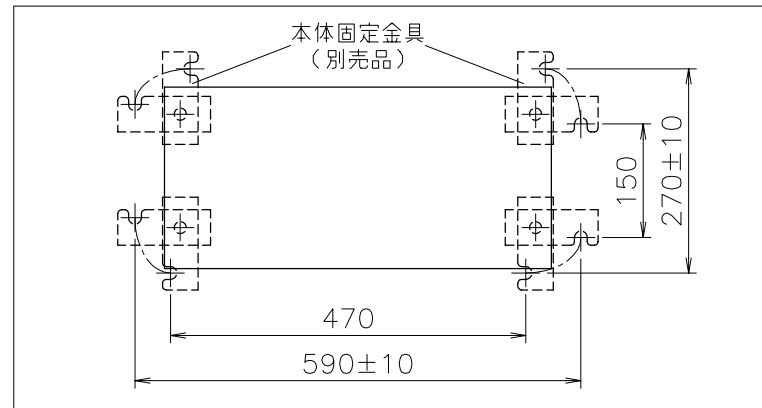
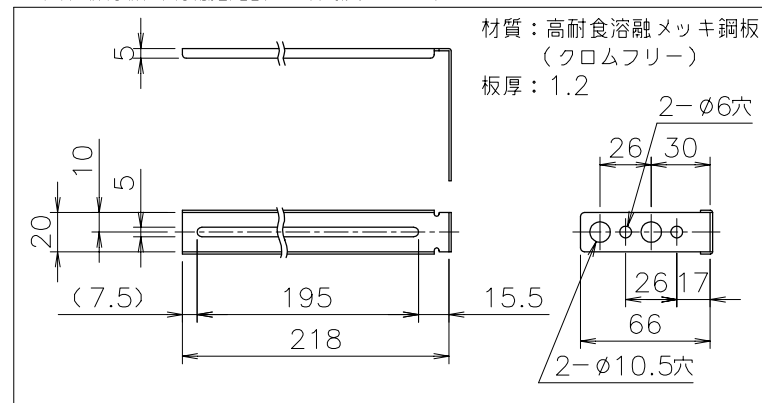


■別売品の本体固定金具SETを使用する場合の基礎ボルト（M10×125mm程度）位置



■本体取付板（付属部品）（尺度フリー）



機構承認番号	KKY013
給水装置認証登録番号	OW2011

■追いつき配管工事の最大延長は、φ12.7銅管の場合：片道10曲がり25m（※）です。※15～25mの場合は、工事説明書にもとづき設定変更が必要です。

- 上限：機器底面から浴槽のあふれ縁まで、7m以内にしてください。下限：機器底面から循環アダプターまで、3m以内にしてください。※工事説明書にもとづき設定変更をした場合は、5mまで可能です。
- 追いつき配管の途中に障害物がある場合は、高さ3m以内で1カ所としてください。

■仕様表

項目	仕様	
製品名	NR-S824RFA-RA	
型式	GT-C2432(S) ARX-1	
型式適用ガス種	12A, 13A	
設置の方式	屋外設置据置形	
給排気方式	強制排気式（押し込み）	
点火方式	電子イグナイタによるダイレクト点火	
給湯能力制御方式	FF+FB+水比例制御（水量サーボ）+Q機能	
使用水圧	98.1～981kPa（1.0～10.0kgf/cm ² ）	
最低作動流量・水圧	3.5L/min・9.81kPa（0.1kgf/cm ² ）	
外形寸法	高さ640mm×幅534mm×奥行240mm	
質量（本体）	36kg	
接続口径	給水・給湯	R3/4（20A）
	ガス	R3/4（20A）
	ふろ（行き・戻り）	R1/2（15A）
	排水	R1/2（15A）
電気関係	電源	AC100V（50/60Hz）
	消費電力	155/180W 凍結予防ヒータ：227W
	待機時消費電力	2.8W
	電源コード長さ	約1.8m
材質	本体外装	亜鉛メッキ鋼板・粉体塗装
	排気口	ステンレス
	熱交換器	銅、ステンレス
本体外装色	GQホワイト（近似色：マンセルNo.9.3YR8.4/1.0）	
騒音値（最大時；Aレンジ）	49dB以下（給湯+追いつき；無響音室での測定値）	
排気温度	100℃以下	
ドレン排水量	最大約100cc/min	
中和方式	CaCO ₃ による中和、PH値5.8～8.0	
安全装置	立消え安全装置（フレイムロッド）、過熱防止装置（温度ヒューズ） 残火安全装置（バイメタルスイッチ）、過圧防止安全装置（スプリング式） 凍結予防装置（水抜き栓・電気ヒータ・低温時循環ポンプ運転） 漏電安全装置（高速型）、中和器詰まり検出装置 空だき安全装置（バイメタルスイッチ）、空だき防止装置（水流スイッチ） 誘導雷保護装置（ZNR）、逆流防止装置（注湯安全弁+逆止弁） 沸騰防止装置、停電時安全装置、ファン回転検出装置、過電流防止装置	
ソーラ接続	不可（但し、スカイブレンダー-SKB-200（P）を使用する場合、可）	
付属部品	ふろ継手セット、本体取付板、取付けネジ類一式、アース線 本体固定金具、絶縁ワッシャ、取扱説明書（保証書付）、工事説明書 他	
別売品	台所リモコンNR-RK807A、浴室リモコンNR-RB807A マルチリモコンNR-RM807A-P、-RM807B-E、-RM807B-PE 増設リモコンRC-8001A、-8001AJ（ふろ自動スイッチ付き）、-8001B（防水形） 排気カバー-C87、側方排気カバー-S26、配管カバー-HR-4 循環アダプター-HXシリーズ、漏水検査器具HX型 他	

※仕様は改良のため予告なく変更することがあります。

■能力表

項目	能力最大	能力最小
標準ガス消費量	44.1kW（37,900kcal/h）	4.88kW（4,200kcal/h）
給湯量	水温+25℃	24L/min
	水温+40℃	15L/min
湯給湯能力	2.8～24号	
湯温調節範囲	32,35,37～48（1℃刻み）、50,55,60℃（17段階）	
標準ガス消費量	14.0kW（12,000kcal/h）	
最低作動流量	3.5L/min	
ろ湯温調節範囲	33～48℃（1℃刻み16段階）	
最大ガス消費量（同時使用時）	53.5kW（46,000kcal/h）	

※ガス消費量、出湯量、給湯能力はガス種13Aの値です。ガス種により若干異なります。

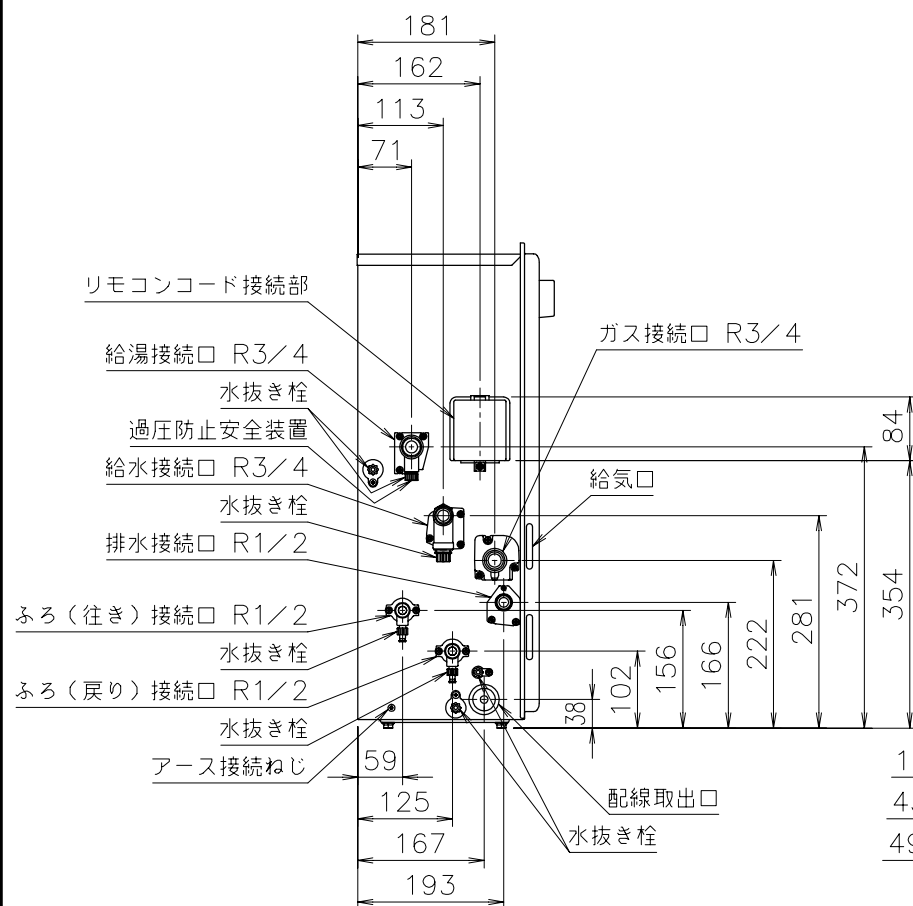
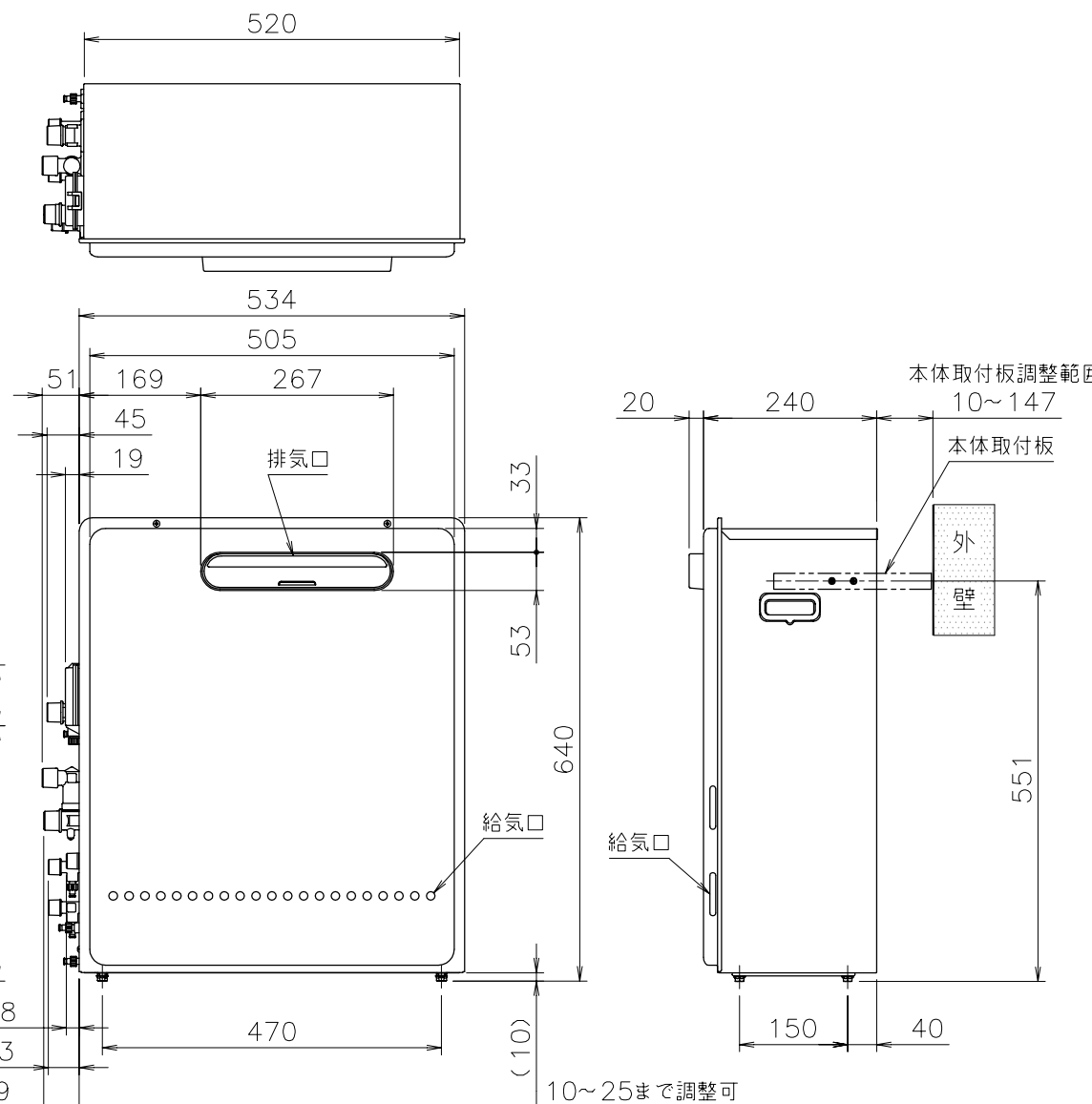
■ふろ追いつき能力

上昇温度	追いつき所要時間		
	160L（1人用浴槽）	180L（1.5人用浴槽）	210L（2人用浴槽）
湯温+10℃上昇	約10分	約13分	約15分

■ふろ自動お湯はり能力

季節	上昇温度	お湯はり所要時間		
		160L（1人用浴槽）	180L（1.5人用浴槽）	210L（2人用浴槽）
春・秋	18℃→43℃	約9分	約10分	約11分

条件：ふろ配管片道3曲がり6m、φ12.7ベアチューブ、給水圧294kPa=3.0kgf/cm²以上
※ガス種13Aの値です。ガス種により若干異なります。



※この製品は低NOx仕様です。
※この機器は燃焼時に「排水接続口」からドレン水が排出されます。必ず排水配管を設置し、排水口まで配管してください。

納入仕様図	製品名	NR-S824RFA-RA		潜熱回収型		
	図名	名称寸法図				
	尺度	1/10	原紙サイズ	A3	図番	T1-461A
	作成	2007. 8.10	調整	2008. 6.23	TOKYO GAS	