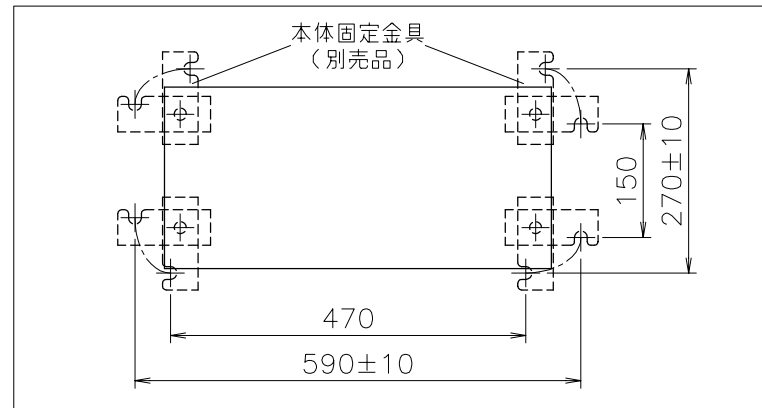
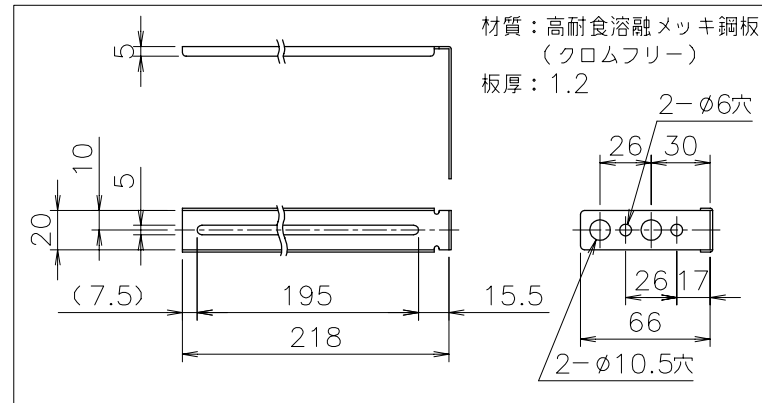


■別売品の本体固定金具SETを使用する場合の  
基礎ボルト（M10×125mm程度）位置



■本体取付板（付属部品）（尺度フリー）



|            |        |
|------------|--------|
| 機構承認番号     | KKY013 |
| 給水装置認証登録番号 | OW2011 |

■仕様表

|               |  |                       |
|---------------|--|-----------------------|
| 項目            | 仕様   |                       |
| 製品名           | NR-S824RFA-EA  |                       |
| 型式            | GRQ-C2432(S) AX-1  |                       |
| 型式適用ガス種       | 12A, 13A   |                       |
| 設置の方式         | 屋外設置据置形  |                       |
| 給排気方式         | 強制排気式  |                       |
| 点火方式          | 電子イグナイタによるダイレクト点火  |                       |
| 給湯能力制御方式      | FF+FB+水比例制御（水量サーボ）+Q機能   |                       |
| 使用水圧          | 98.1~981kPa（1.0~10.0kgf/cm <sup>2</sup> ）  |                       |
| 最低作動流量・水圧     | 3.5L/min・9.81kPa（0.1kgf/cm <sup>2</sup> ）  |                       |
| 外形寸法          | 高さ640mm×幅534mm×奥行240mm   |                       |
| 質量（本体）        | 36kg   |                       |
| 接続口径          | 給水・給湯  | R3/4（20A）             |
|               | ガス   | R3/4（20A）             |
|               | ふろ（行き・戻り）  | φ45                   |
| 電気関係          | 排水   | R1/2（15A）             |
|               | 電源   | AC100V（50/60Hz）       |
|               | 消費電力   | 155/175W 凍結予防ヒータ：227W |
|               | 待機時消費電力  | 2.8W                  |
| 材質            | 電源コード長さ  | 約1.8m                 |
|               | 本体外装   | 亜鉛メッキ鋼板・粉体塗装          |
|               | 排気口  | ステンレス                 |
| 熱交換器          | 銅、ステンレス  |                       |
| 本体外装色         | GQホワイト（近似色：マンセルNo.9.3YR8.4/1.0）  |                       |
| 騒音値（最大時；Aレンジ） | 49dB以下（給湯+追いだし；無響音室での測定値）  |                       |
| 排気温度          | 100°C以下  |                       |
| ドレン排水量        | 最大約100cc/min   |                       |
| 中和方式          | CaCO <sub>3</sub> による中和、PH値5.8~8.0   |                       |
| 安全装置          | 立消え安全装置（フレイムロッド）、過熱防止装置（温度ヒューズ）<br>残火安全装置（バイメタルスイッチ）、過圧防止安全装置（スプリング式）<br>凍結予防装置（水抜き栓・電気ヒータ・低温時循環ポンプ運転）<br>漏電安全装置（高速型）、中和器詰まり検出装置<br>空だし安全装置（バイメタルスイッチ）、空だし防止装置（水流スイッチ）<br>誘導雷保護装置（ZNR）、逆流防止装置（注湯安全弁+逆止弁）<br>沸騰防止装置、停電時安全装置、ファン回転検出装置、過電流防止装置 |                       |
| ソーラ接続         | 不可＜但し、スカイブレンダーSKB-200（P）を使用する場合、可＞   |                       |
| 付属部品          | 本体取付板、取付けネジ類一式、連結ゴム、フィルターセット、リモコンコードS<br>湯止めキャップセット、ふろ継手セット、アース線、本体固定金具<br>絶縁ワッシャ、取扱説明書（保証書付）、工事説明書 他  |                       |
| 別売品           | 台所リモコンNR-RK807A、浴室リモコンNR-RB807A<br>マルチリモコンセットNR-RM807A-P,-RM807B-E,-RM807B-PE<br>増設リモコンRC-8001A,-8001AJ（ふろ自動スイッチ付き）,-8001B（防水形）<br>排気カバーC87、側方排気カバーS26、配管カバーHR4 他  |                       |

※仕様は改良のため予告なく変更することがあります。

■能力表

|                |                                     |                     |
|----------------|-------------------------------------|---------------------|
| 項目             | 能力最大                                | 能力最小                |
| 標準ガス消費量        | 44.1kW（37,900kcal/h）                | 4.88kW（4,200kcal/h） |
| 給湯量            | 水温+25°C                             | 24L/min             |
|                | 水温+40°C                             | 15L/min             |
| 給湯能力           | 2.8~24号                             |                     |
| 湯温調節範囲         | 32,35,37~48（1°C刻み）,50,55,60°C（17段階） |                     |
| ふろ標準ガス消費量      | 14.0kW（12,000kcal/h）                |                     |
| ふろ最低作動流量       | 3.5L/min                            |                     |
| ふろ湯温調節範囲       | 33~48°C（1°C刻み16段階）                  |                     |
| 最大ガス消費量（同時使用時） | 53.5kW（46,000kcal/h）                |                     |

※ガス消費量、出湯量、給湯能力はガス種13Aの値です。ガス種により若干異なります。

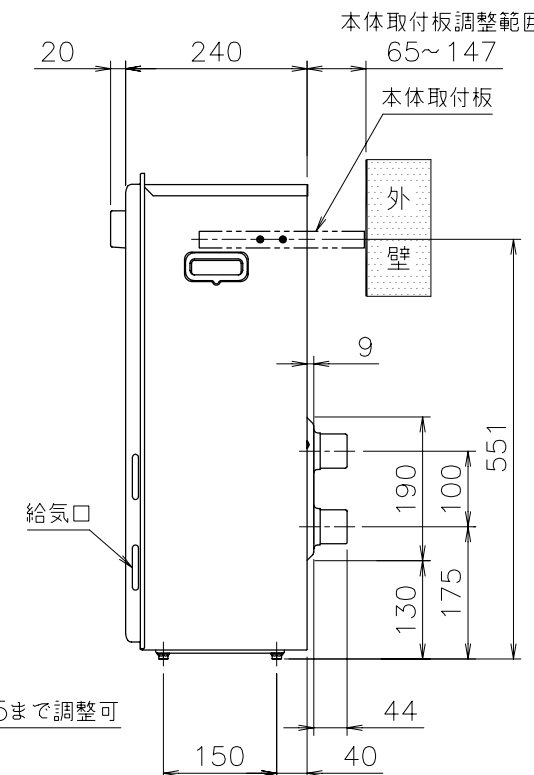
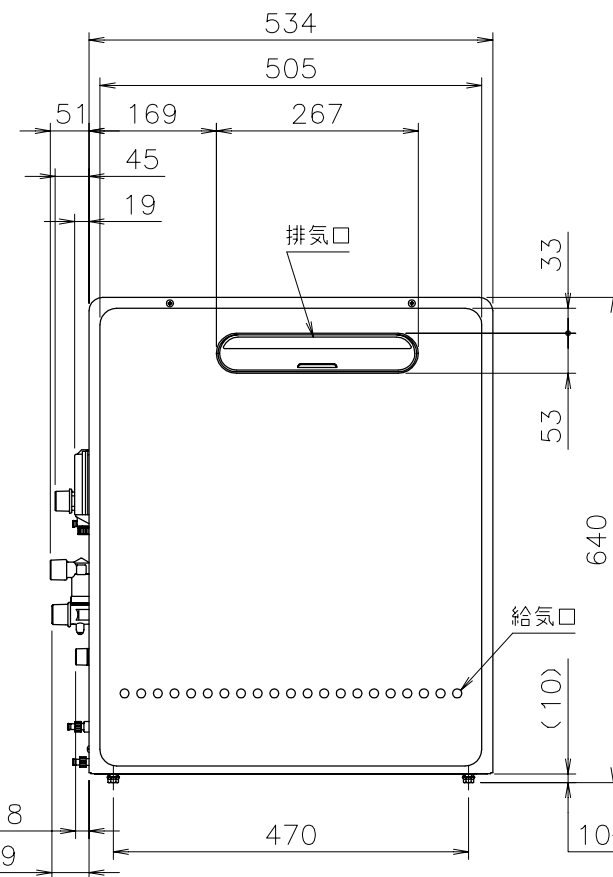
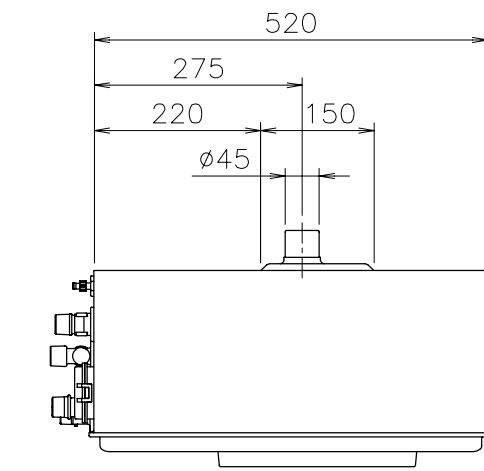
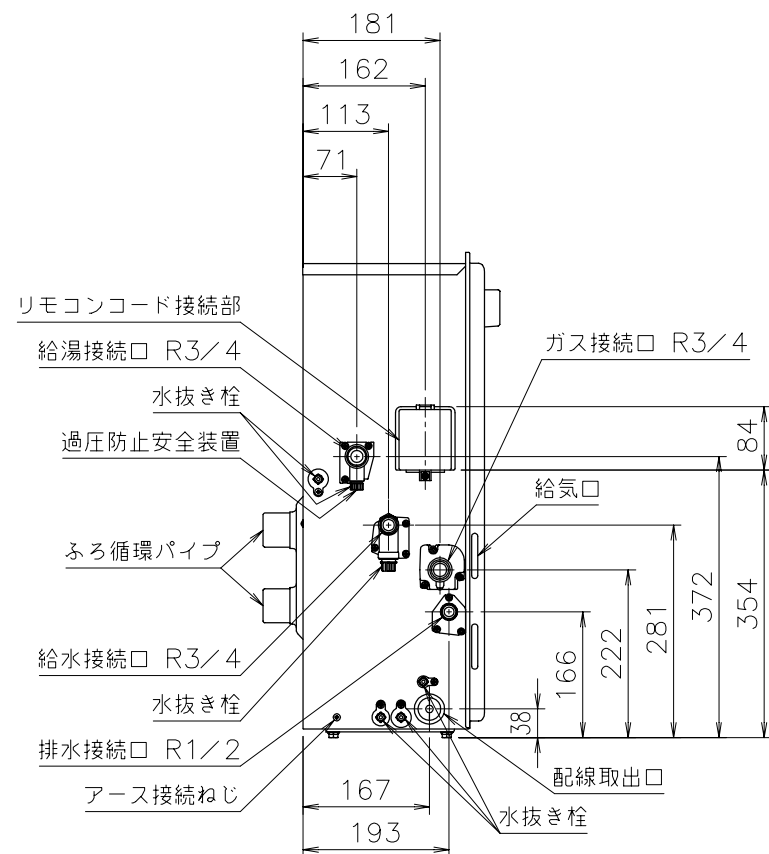
■ふろ追いだし能力

|           |             |               |             |
|-----------|-------------|---------------|-------------|
| 上昇温度      | 追いだし所要時間    |               |             |
|           | 160L（1人用浴槽） | 180L（1.5人用浴槽） | 210L（2人用浴槽） |
| 湯温+10°C上昇 | 約10分        | 約13分          | 約15分        |

■ふろ自動お湯はり能力

|     |           |             |               |             |
|-----|-----------|-------------|---------------|-------------|
| 季節  | 上昇温度      | お湯はり所要時間    |               |             |
|     |           | 160L（1人用浴槽） | 180L（1.5人用浴槽） | 210L（2人用浴槽） |
| 春・秋 | 18°C→43°C | 約9分         | 約10分          | 約11分        |

条件：給水圧245kPa=2.5kgf/cm<sup>2</sup>以上  
※ガス種13Aの値です。ガス種により若干異なります。



※この製品は低NOx仕様です。  
※この機器は燃焼時に「排水接続口」からドレン水が排出されます。必ず排水配管を設置し、排水口まで配管してください。

|       |     |               |               |
|-------|-----|---------------|---------------|
| 納入仕様図 | 製品名 | NR-S824RFA-EA | 潜熱回収型         |
|       | 図名  | 名称寸法図         |               |
|       | 尺度  | 1/10          | 原紙サイズ A3      |
|       | 作成  | 2007. 8.10    | 調整 2008. 6.23 |
|       |     |               | T1-479A       |
|       |     |               | TOKYO GAS     |