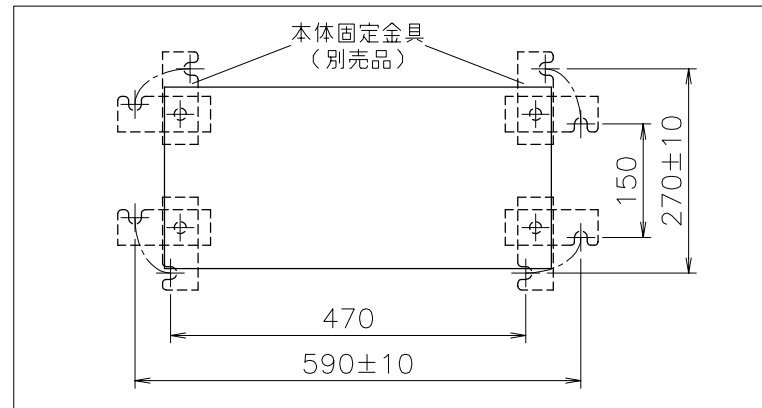
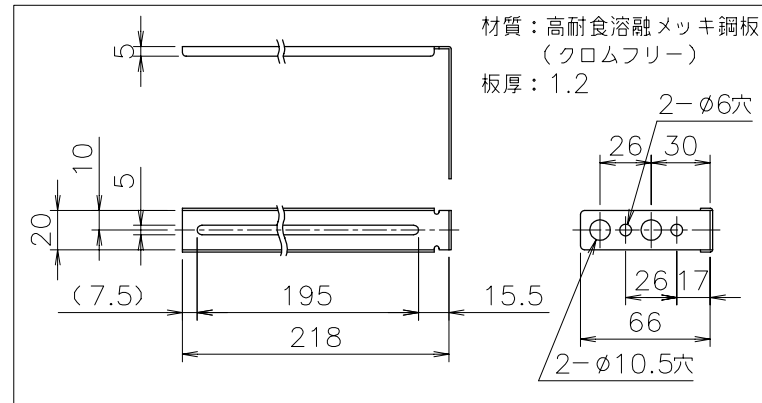


■別売品の本体固定金具SETを使用する場合の
基礎ボルト（M10×125mm程度）位置



■本体取付板（付属部品）（尺度フリー）



機構承認番号	KKY013
給水装置認証登録番号	OW2011

■仕様表

項目	仕様
製品名	NR-S824RFA-E
型式	GRQ-C2432(S) AX-1
型式適用ガス種	12A, 13A
設置の方式	屋外設置据置形
給排気方式	強制排気式
点火方式	電子イグナイタによるダイレクト点火
給湯能力制御方式	FF+FB+水比例制御(水量サーボ)+Q機能
使用水圧	98.1~981kPa(1.0~10.0kgf/cm ²)
最低作動流量・水圧	3.5L/min・9.81kPa(0.1kgf/cm ²)
外形寸法	高さ640mm×幅534mm×奥行240mm
質量(本体)	36kg
給水・給湯	R3/4(20A)
ガス	R3/4(20A)
ふろ(行き・戻り)	φ45
排水	R1/2(15A)
電源	AC100V(50/60Hz)
消費電力	155/175W 凍結予防ヒータ: 227W
待機時消費電力	2.8W
電源コード長さ	約1.8m
本体外装	亜鉛メッキ鋼板・粉体塗装
排気口	ステンレス
熱交換器	銅、ステンレス
本体外装色	GQホワイト(近似色:マンセルNo.9.3YR8.4/1.0)
騒音値(最大時;Aレンジ)	49dB以下(給湯+追いだし:無響音室での測定値)
排気温度	100°C以下
ドレン排水量	最大約100cc/min
中和方式	CaCO ₃ による中和、PH値5.8~8.0
安全装置	立消え安全装置(フレイムロッド)、過熱防止装置(温度ヒューズ) 残火安全装置(バイメタルスイッチ)、過圧防止安全装置(スプリング式) 凍結予防装置(水抜き栓・電気ヒータ・低温時循環ポンプ運転) 漏電安全装置(高速型)、中和器詰まり検出装置 空だし安全装置(バイメタルスイッチ)、空だし防止装置(水流スイッチ) 誘導雷保護装置(ZNR)、逆流防止装置(注湯安全弁+逆止弁) 沸騰防止装置、停電時安全装置、ファン回転検出装置、過電流防止装置
ソーラ接続	不可<但し、スカイブレンダーSKB-200(P)を使用する場合、可>
付属部品	本体取付板、取付けネジ類一式、連結ゴム、フィルターセット、リモコンコードS 湯止めキャップセット、ふろ継手セット、アース線、本体固定金具 絶縁ワッシャ、取扱説明書(保証書付)、工事説明書 他
別売品	台所リモコンNR-RK807A、浴室リモコンNR-RB807A マルチリモコンセットNR-RM807A-P,-RM807B-E,-RM807B-PE 増設リモコンRC-8001A,-8001AJ(ふろ自動スイッチ付き),-8001B(防水形) 排気カバーC87、側方排気カバーS26、配管カバーHR4 他

※仕様は改良のため予告なく変更することがあります。

■能力表

項目	能力最大	能力最小
標準ガス消費量	44.1kW(37,900kcal/h)	4.88kW(4,200kcal/h)
給湯量	水温+25°C: 24L/min 水温+40°C: 15L/min	
給湯能力	2.8~24号	
湯温調節範囲	32,35,37~48(1°C刻み), 50,55,60°C(17段階)	
ふろ標準ガス消費量	14.0kW(12,000kcal/h)	
最低作動流量	3.5L/min	
ろ湯温調節範囲	33~48°C(1°C刻み16段階)	
最大ガス消費量(同時使用時)	53.5kW(46,000kcal/h)	

※ガス消費量、出湯量、給湯能力はガス種13Aの値です。ガス種により若干異なります。

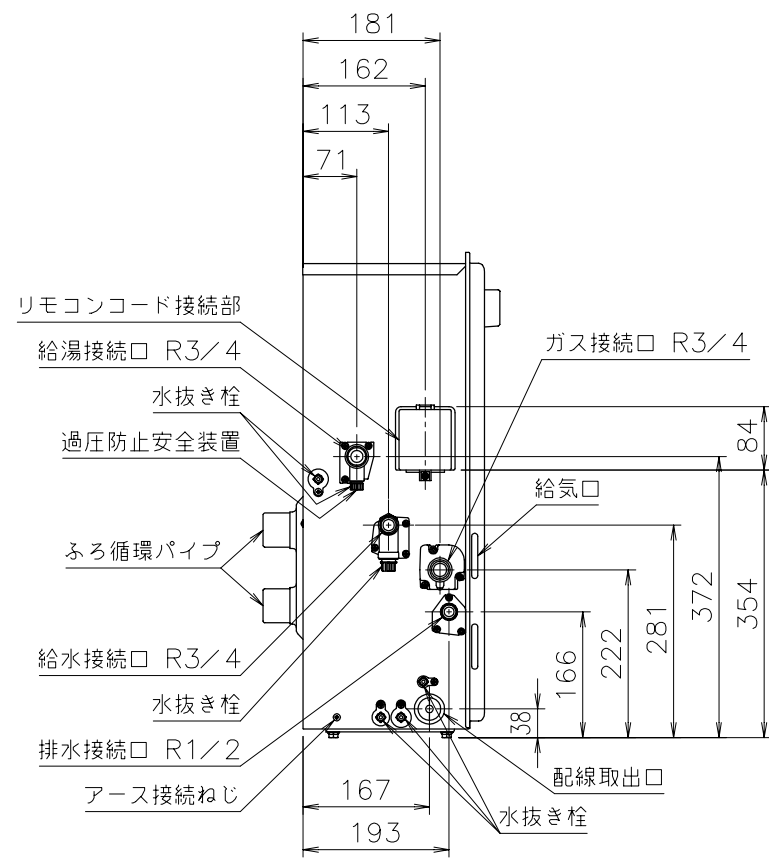
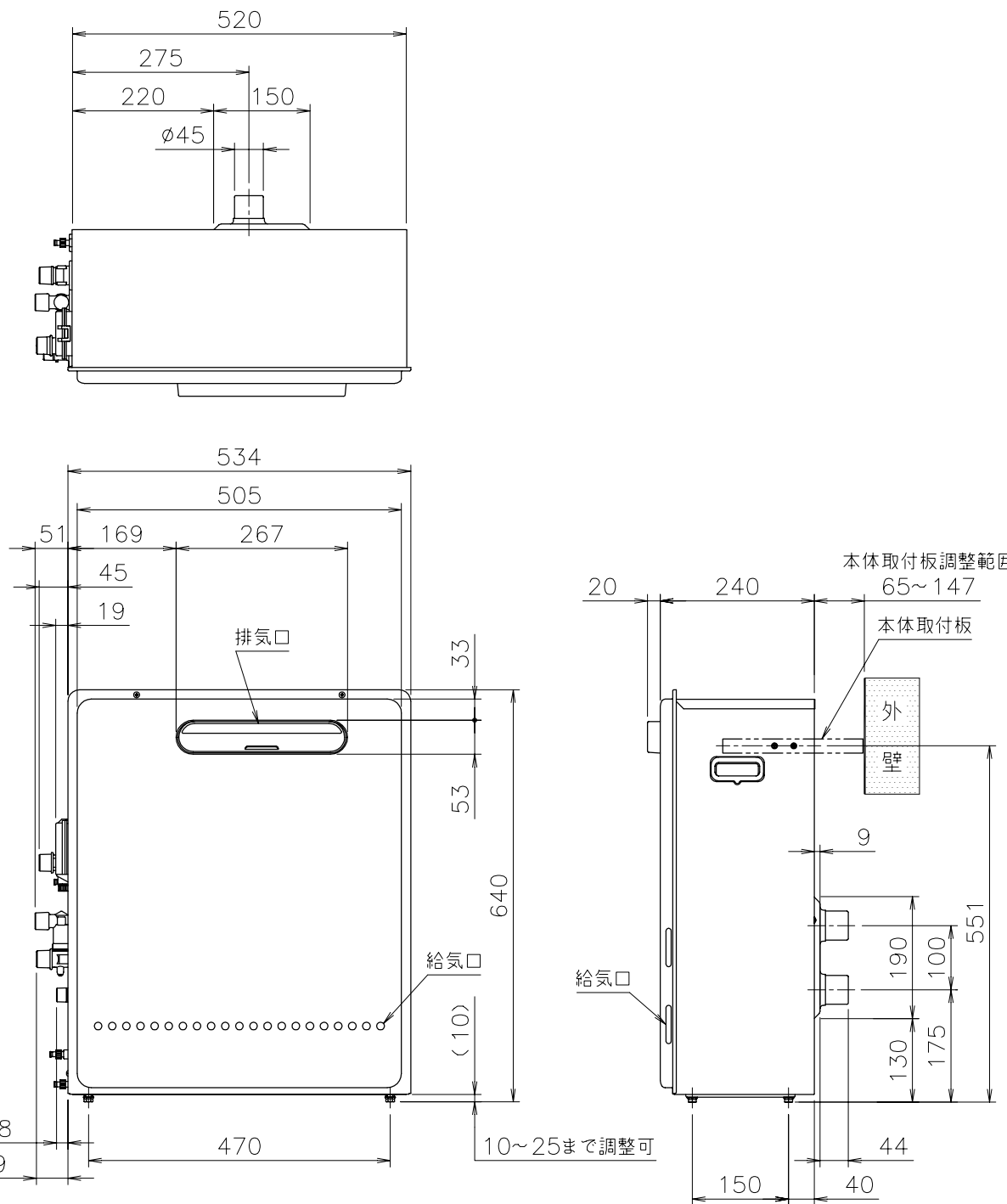
■ふろ追いだし能力

上昇温度	追いだし所要時間		
160L(1人用浴槽)	180L(1.5人用浴槽)	210L(2人用浴槽)	
湯温+10°C上昇	約10分	約13分	約15分

■ふろ自動お湯はり能力

季節	上昇温度	お湯はり所要時間		
春・秋	18°C→43°C	160L(1人用浴槽)	180L(1.5人用浴槽)	210L(2人用浴槽)
		約9分	約10分	約11分

条件:給水圧245kPa=2.5kgf/cm²以上
※ガス種13Aの値です。ガス種により若干異なります。



※この製品は低NOx仕様です。
※この機器は燃焼時に「排水接続口」からドレン水が排出されます。必ず排水配管を設置し、排水口まで配管してください。

納入仕様図	製品名	NR-S824RFA-E		潜熱回収型	
	図名	名称寸法図			
	尺度	1/10	原紙サイズ	A3	図番
	作成	2007. 8.10	調整	2008. 6.23	T1-480A