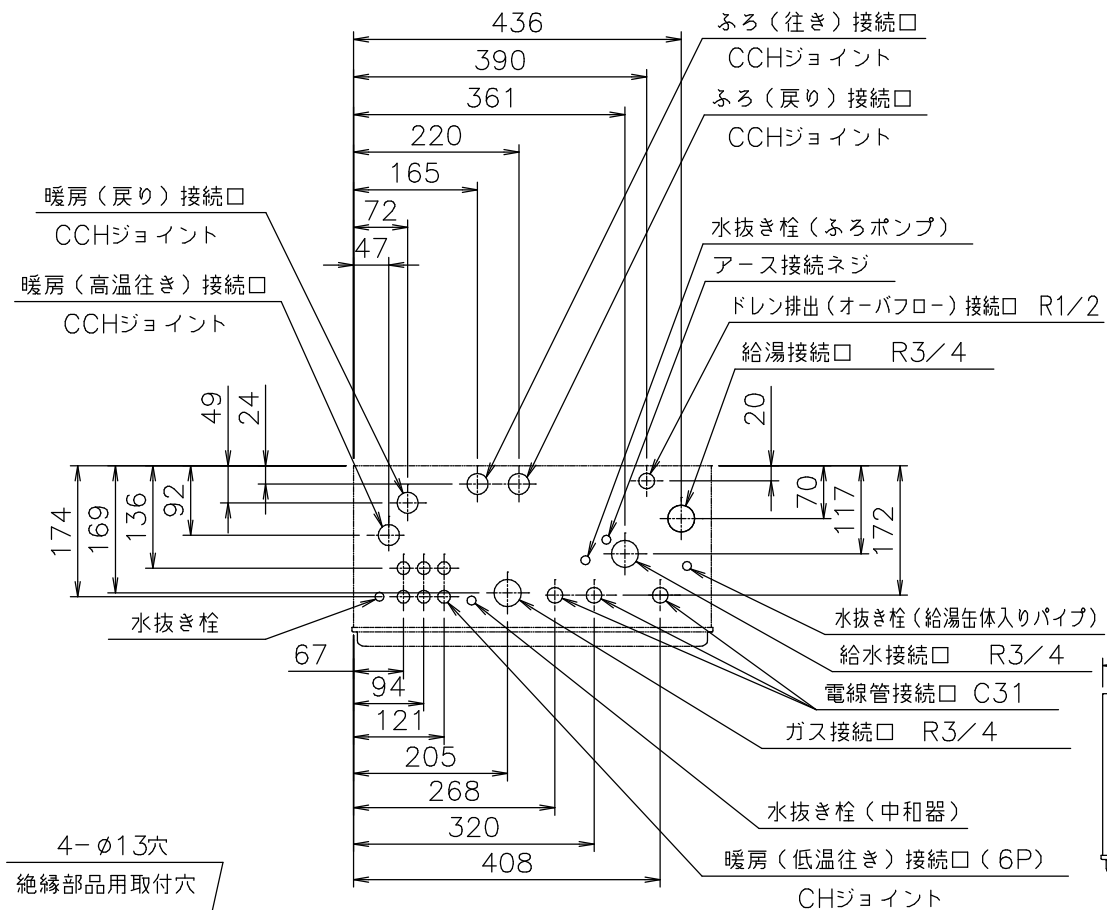
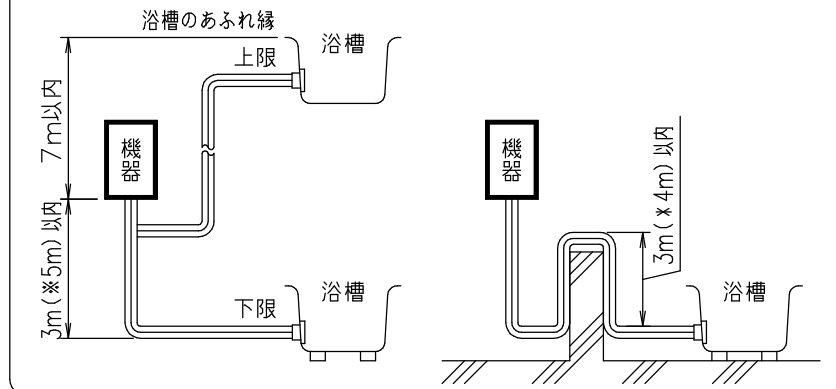


(機器上方よりの透視図)



■追いき配管工事<最大延長は、片道15m10曲がり(φ12.7銅管の場合)です。但し、φ10樹脂管(継手内径φ8以上)の場合、設定変更(*)すると、片道25m(出荷状態では15m)まで可能です。>

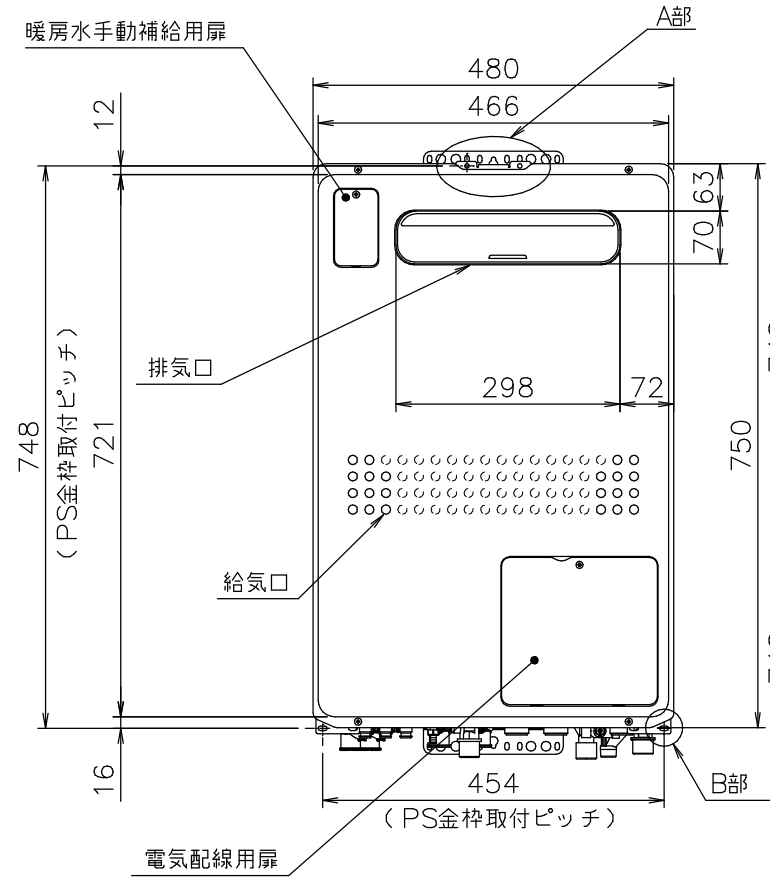
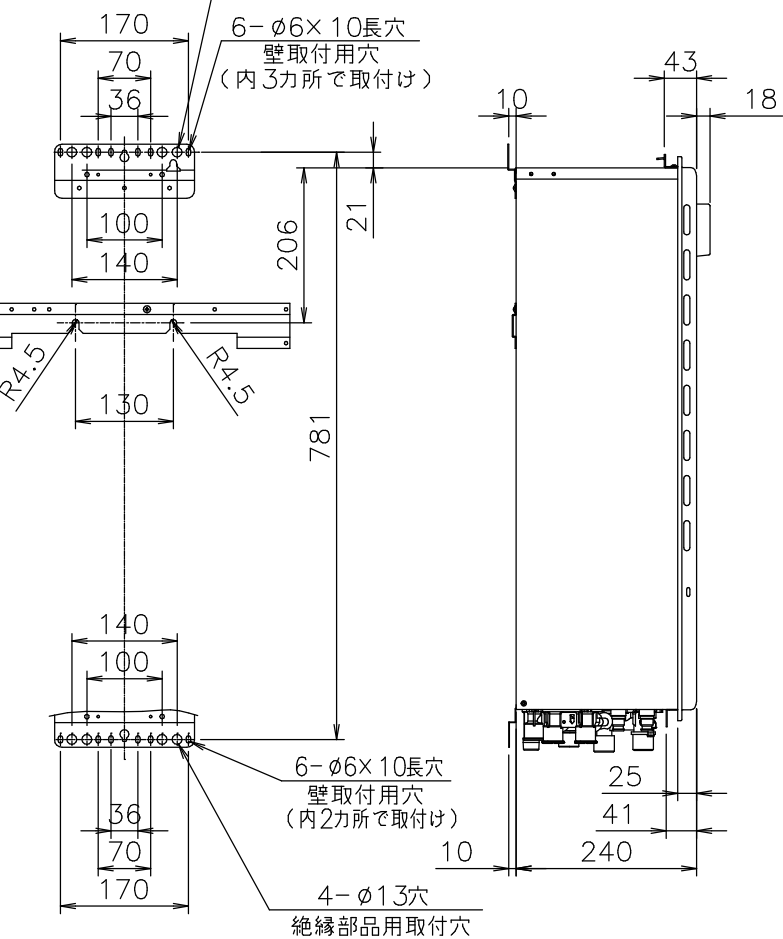
- 上限: 機器底面から浴槽のあふれ縁まで、7m以内にしてください。
- 下限: 機器底面から循環アダプターまで、3m以内にしてください。
- ※φ10樹脂管(継手内径φ8以上)を使用して設定変更(*)した場合は、5mまで可能です。
- 追いき配管の途中に障害物がある場合は、高さ3m以内で1カ所としてください。
- *但し、設定変更により高さ4m以内で1カ所とすることができます。



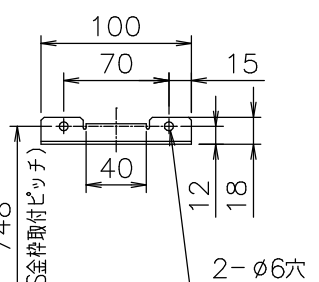
※設定変更はリモコンでおこないますが、その方法は工事説明書をごらんください。

■底板よりの各継手高さ (mm)

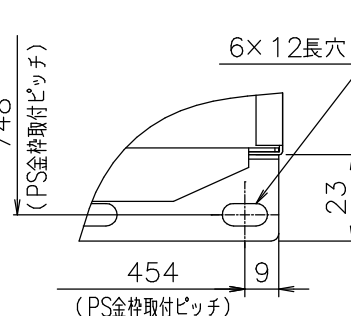
電線管	24
ドレン排出(オーバーフロー)	55
暖房(低温往き)	30
暖房(戻り)	46
暖房(高温往き)	46
ふる(往き、戻り)	42
給湯	51
給水	58
ガス	56



■A部詳細図 (S=1/5)



■B部詳細図 (S=1/2)



■仕様表

項目	仕様
製品名	FT4207ARSSW6CU
型式	GTH-C2439(S)AWX
設置の方式	PS標準設置形・屋外据置設置形
給排気方式	強制排気式(押し込み)
暖房方式	開放式
点火方式	電子イグナイタによるダイレクト点火
給湯能力制御方式	FF+FB+水比例制御(水量サーボ)+Q機能
使用水圧	98.1~981kPa(1.0~10.0kgf/cm ²)
最低作動流量・水圧	3.5L/min・9.81kPa(0.1kgf/cm ²)
外形寸法	高さ750mm×幅480mm×奥行240mm
質量(本体)	48kg(運転時:54kg)
給水・給湯	R3/4(20A)
ガス	R3/4(20A)
ふる(往き・戻り)	CCHジョイント
暖房(往き・戻り)	CCHジョイント、低温往きのみ:CHジョイント×6
ドレン排出	R1/2(15A)
電源	AC100V(50/60Hz)
消費電力	330/355W 凍結予防ヒータ:215W
待機時消費電力	3.6W
本体外表	亜鉛メッキ鋼板・粉体塗装
材質	ステンレス
熱交換器	銅、ステンレス
許容システム水量	銅管使用の場合:24L、樹脂管使用の場合:35L(機器内3.3L含む)
本体外表色	GQホワイト(近似色:マンセルNo.9.3YR8.4/1.0)
騒音値(最大時:ALenジ)	49dB以下(給湯+追いき+暖房:無響音室での測定値)
排気温度	100°C以下
ドレン排水量	最大約100cc/min
安全装置	立消え安全装置(フレイムロッド)、空だき防止装置(水流スイッチ)、過熱防止装置(温度ヒューズ)、過圧防止安全装置(スプリング式)、漏電安全装置(高速型)、空だき安全装置(バイメタルスイッチ)、凍結予防装置、沸騰防止装置、停電時安全装置、ファン回転検出装置、過電流防止装置、誘導雷保護装置、中和器詰まり検出装置、逆流防止装置
ソーラ接続	不可(但し、スカイブレンダーを使用する場合は、可)
付属部品	取付ネジ類一式、暖房信号線コード一式、取扱書、工事書
別売品	蛍光管表示リモコン (FKR-A07A-SV,ISV,BSV,DSV,GISV,FKR-A07B-SV,ISV,FBR-A07A-V,IV,BV,SV,GIV,FBR-A07B-V,IV) ドットマトリクス表示リモコン (FKR07A-BDE2JVS,BDE2IJSV,FKR07B-BDE2IJSV,FKR07C-BDE2JVS,BDE2IJSV,FBR-A07A-BMV,BIMV,FBR-A07B-BIMV,FSRA07A-BDJMSV) 据置台D55、配管カバーH41、側方排気カバーS23、排気カバーC81,C82,C83、F即湯ユニットB-1、スカイブレンダーSKB-200,NA-2他

※仕様は改良のため予告なく変更することがあります。

■能力表

項目	能力最大	能力最小
標準ガス消費量	44.2kW(38,000kcal/h)	4.88kW(4,200kcal/h)
給湯出力	41.9~4.71kW(36,000~4,050kcal/h)	
出湯量	水温+25°C:24L/min 水温+40°C:15L/min	
給湯能力	24号~2.7号	
温度調節範囲	32°C,35°C,37~48°C(1°C刻み),50,55,60°C(17段階)	
追いき能力(出力)	9.88kW(8,500kcal/h)	
最低作動流量	3.5L/min	
温度調節範囲	33~48°C(1°C刻み16段階)	
ポンプ機外揚程	流量5L/minの時、54/74kPa=5.5/7.5mH ₂ O(50/60Hz)	
暖房能力(最大時)	17.4kW(15,000kcal/h)	
暖房水設定温度	高温側:80°C 低温側:60°C(機器側で55,65,70°Cに変更可)	
ポンプ機外揚程	高温側:流量10L/minの時、51kPa=5.2mH ₂ O 低温側:流量17L/minの時、64kPa=6.5mH ₂ O	
最大ガス消費量(同時使用時)	64.7kW(55,600kcal/h)	

※ガス消費量、出湯量、給湯能力はガス種13Aの値です。ガス種により若干異なります。

公庫確認番号	KHS039-DB
給水装置認証登録番号	OW2011

納入仕様図	製品名	FT4207ARSSW6CU 潜熱回収型				
	図名	名称寸法図				
	尺度	1/10	原紙サイズ	A3	図番	T2-678A
	作成	2007.11.26	調整	2010.3.29	TOKYO GAS	

※この機器は燃焼時に「ドレン排出接続口」からドレンが排出されます。必ず排水配管を設置し、排水口まで配管してください。