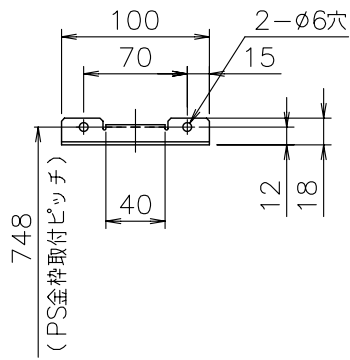
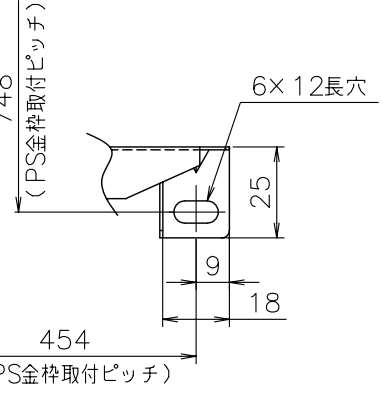


■A部詳細図 (S=1/5)

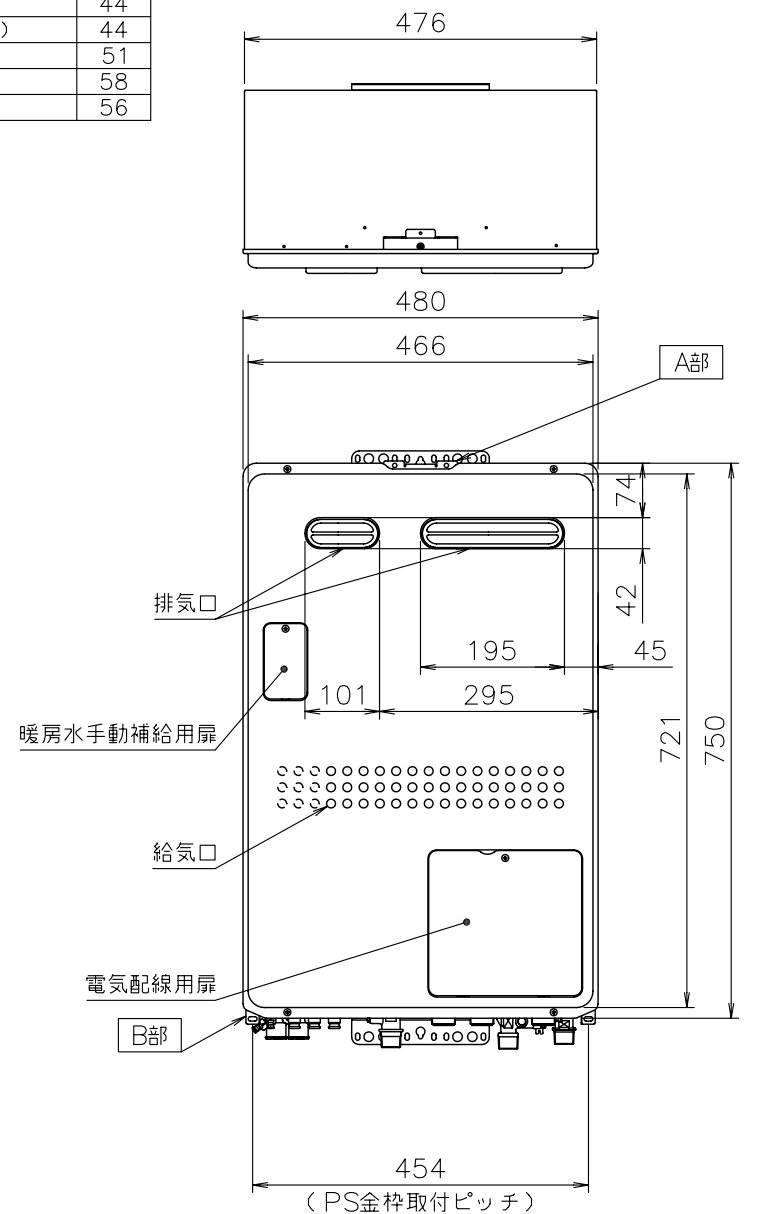
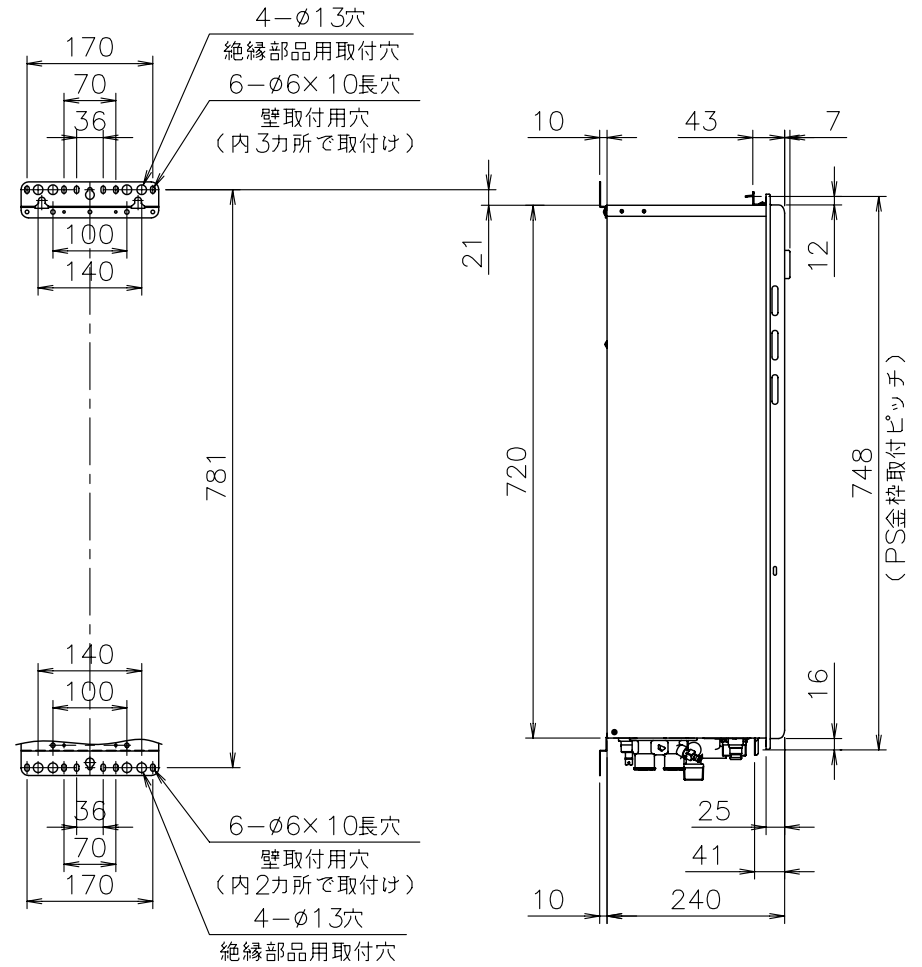


■B部詳細図 (S=1/2)



■底板よりの各継手高さ (mm)

電線管	24
オーバーフロー	37
暖房(低温行き)	30
暖房(戻り)	44
暖房(高温行き)	44
給湯	51
給水	58
ガス	56



■仕様表

項目	仕様
製品名	FD2808ARSW3QU
型式	GQH-1644WXA
設置の方式	屋外設置壁掛形・PS標準設置形
給排気方式	強制排気式(押し込み)
暖房方式	開放式
点火方式	電子イグニタによるダイレクト点火
給湯能力制御方式	FF+FB+水比例制御(水量サーボ)+Q機能
使用水圧	98.1~981kPa(1.0~10.0kgf/cm <sup>2</sup> )
最低作動流量・水圧	3.5L/min・9.81kPa(0.1kgf/cm <sup>2</sup> )
外形寸法	高さ750mm×幅480mm×奥行240mm
質量(本体)	34kg(運転時:36kg)
配管	給水・給湯 R1/2(15A) 給ガス R3/4(20A)
接続口径	暖房(行き・戻り) CCHジョイント、低温行きのみ:CHジョイント×3
電気関係	電源 AC100V(50/60Hz) 消費電力 165/165W 凍結予防ヒータ:135W 待機時消費電力 3.0W
材質	本体外装 亜鉛メッキ鋼板・粉体塗装 排気口 ステンレス 熱交換器 銅板、銅管
許容システム水量	銅管使用の場合:24L、樹脂管使用の場合:35L(機器内2.2L含む)
本体外装色	GQホワイト(近似色:マンセルNo.9.3YR8.4/1.0)
騒音値(最大時:Aレンジ)	49dB以下(給湯+暖房:無響音室での測定値)
排気温度	260℃以下
安全装置	立消え安全装置(フレームロッド)、過熱防止装置(温度ヒューズ) 残火安全装置(バイメタルスイッチ)、過圧防止安全装置(スプリング式) 空だき安全装置(バイメタルスイッチ)、空だき防止装置(水量センサ) 漏電安全装置(高速型) 誘導雷保護装置、暖房水検出装置(水位電極) 凍結予防装置(水抜き栓・電気ヒータ+ポンプ運転[暖房])
ソーラ接続	不可<但し、スカイブレンダーを使用する場合は、可>
付属部品	取付ネジ類一式、暖房信号線コード一式、取扱書(保証書付き) 工事書、オーバーフローホース
別売品	台所リモコンFSR-A08A-SV,FSR-A08A-DSV F配管カバーH41-450,600、F配管カバーH41NA-600 据置台D55-450,650、据置台D55NA-650 排気カバーC68,C69,C70網ツキ スカイブレンダーSKB-200(P) 他

※仕様は改良のため予告なく変更することがあります。

■能力表

項目	能力最大	能力最小
標準ガス消費量	33.4kW(28,700kcal/h)	5.58kW(4,800kcal/h)
給湯出力	27.9~4.36kW(24,000~3,750kcal/h)	
給湯能力	16L/min	10L/min
温度調節範囲	32℃,35℃,37~48℃(1℃刻み)	50,55,60℃(17段階)
暖房能力(最大時)	14.0kW(12,000kcal/h)	
暖房水設定温度	高温側:80℃ 低温側:60℃(機器側で55,65,70℃に変更可)	
ポンプ機外揚程	高温側:流量10L/minの時、53.0kPa=5.4mH <sub>2</sub> O 低温側:流量10.5L/minの時、60.0kPa=6.1mH <sub>2</sub> O	
最大ガス消費量(同時使用時)	50.3kW(43,300kcal/h)	

※ガス消費量、出湯量、給湯能力はガス種13Aの値です。ガス種により若干異なります。

機構承認番号	KHS027-DB
給水装置認証登録番号	OW7002

納入仕様図	製品名	FD2808ARSW3QU		
	図名	名称寸法図		
	尺度	1/10	原紙サイズ	A3
	作成	2008.2.21	調整	
T2-720				
TOKYO GAS				