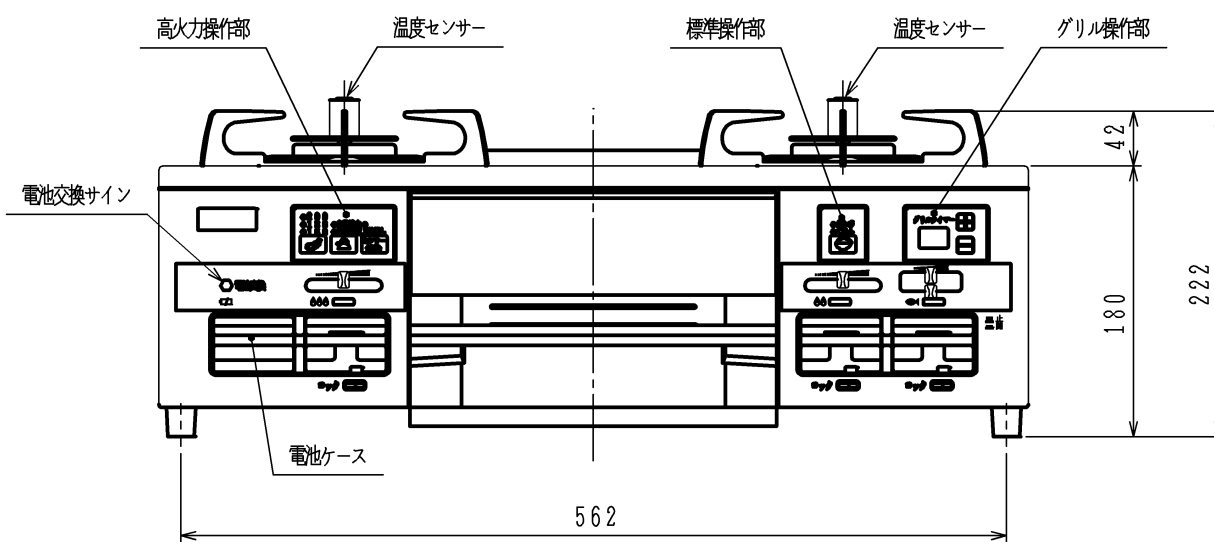
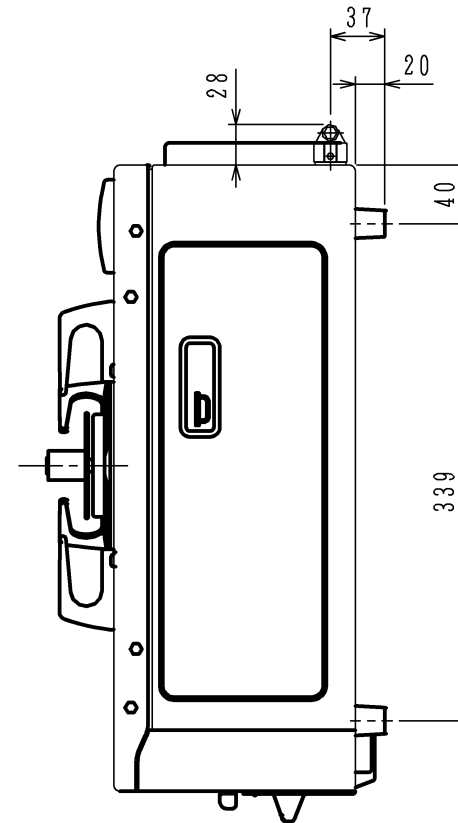
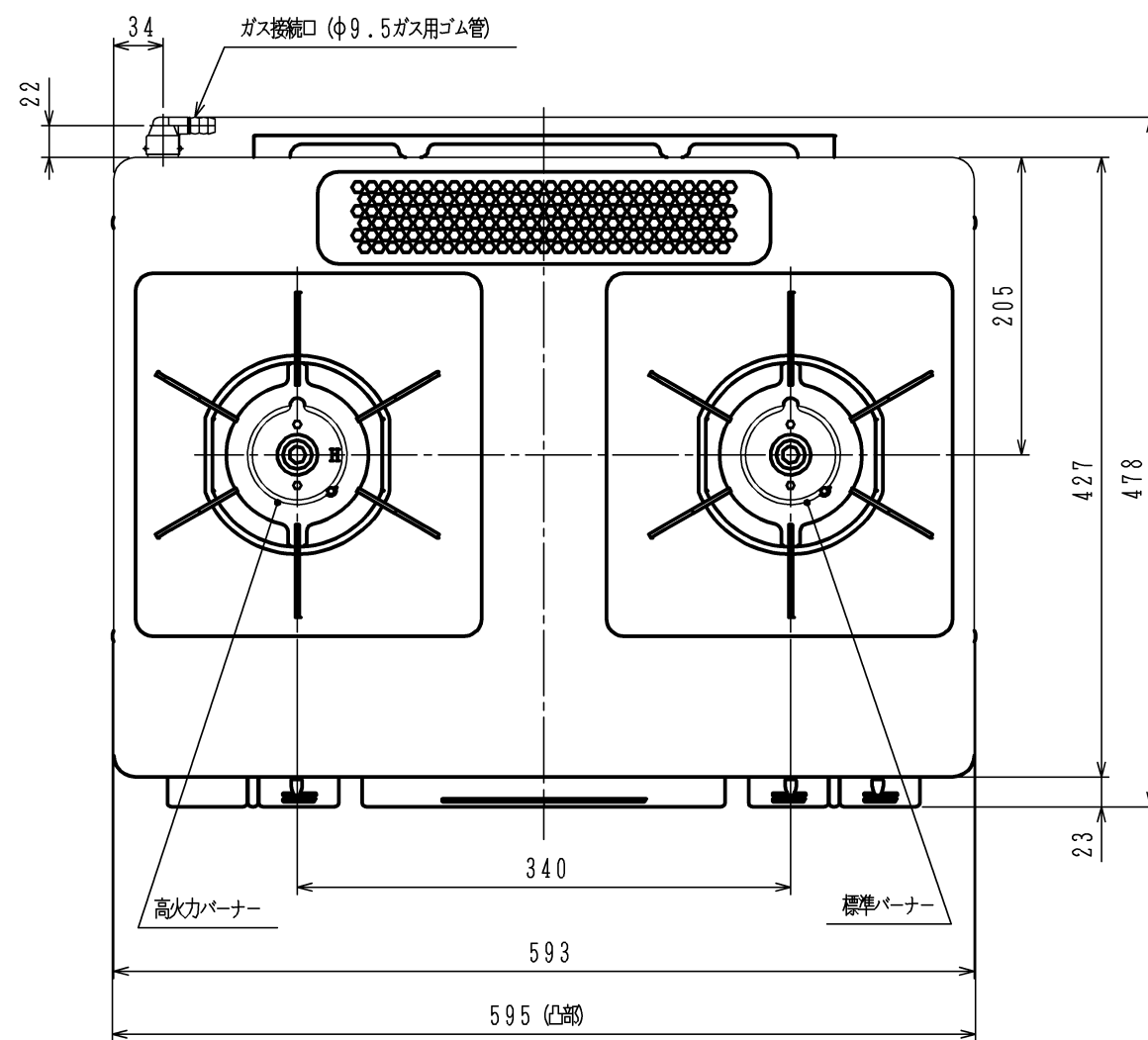


仕様

項目	記		
外形寸法 (mm)	高さ	180 (全高222)	
	幅	595	
	奥行	478	
グリル有効寸法 (mm)	幅222×奥行320.5×高さ60		
質量 (kg)	13.5 (梱包時15.5)		
接続	ガス	φ9.5ガス用ゴム管	
	電気		
ガス消費量		13A	12A
		kW	kW
	全点火時	8.37	7.79
	高火力バーナー	4.20	3.90
	標準バーナー	2.97	2.79
グリル	2.03	1.90	
器具栓	プッシュ&レバー器具栓		
点火方式	乾電池式連続放電点火 アルカリ乾電池単1形:2個		
立消え安全装置	熱電対式		
調理モード	高火力バーナー	揚げ物【160・(170)・180・(190)・200】 湯沸かし(自動消火・5分保温)	
	標準バーナー	炊飯(ごはん、おかゆ)	
	グリル	調理タイマー(1~15分)	
安全モード	高火力バーナー	天ぷら油過熱防止機能、焦げ付き防止機能 消し忘れ消火機能(120分<変更可>・30分) (センサー解除モード時は 60分・30分)	
	標準バーナー	天ぷら油過熱防止機能、焦げ付き防止機能 消し忘れ消火機能(120分<変更可>・30分)	
	グリル	過熱防止センサー 消し忘れ消火機能(15分;調理タイマー兼用)	
その他	全バーナー菜々点火(強制点火) 全バーナー器具栓戻し忘れブザー センサー解除モード(高火力バーナー) 高効率両面焼無水グリル グリル受け皿スムーズ出し入れ機構 グリル扉アップダウン式、電池交換サイン シルバーフッ素トッププレート 前面パネル シルバー仕様		



注記

本図は、HR-TRS2A-F6SSLタイプです。  
HR-TRS2A-F6SSRタイプは、バーナーの位置が逆になります。

品名	HR-TRS2A-F6SSL/R	作成	H22.9
名称	2口両面焼きグリル付テーブルコンロ	尺度	Free
<b>東京ガス株式会社</b>			

単位 (m/m)