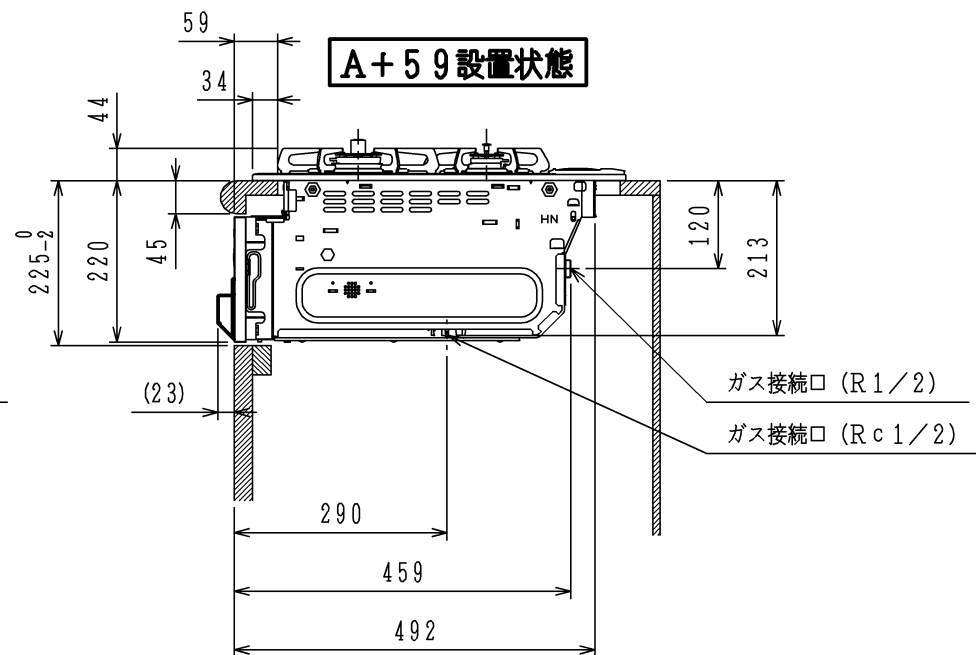
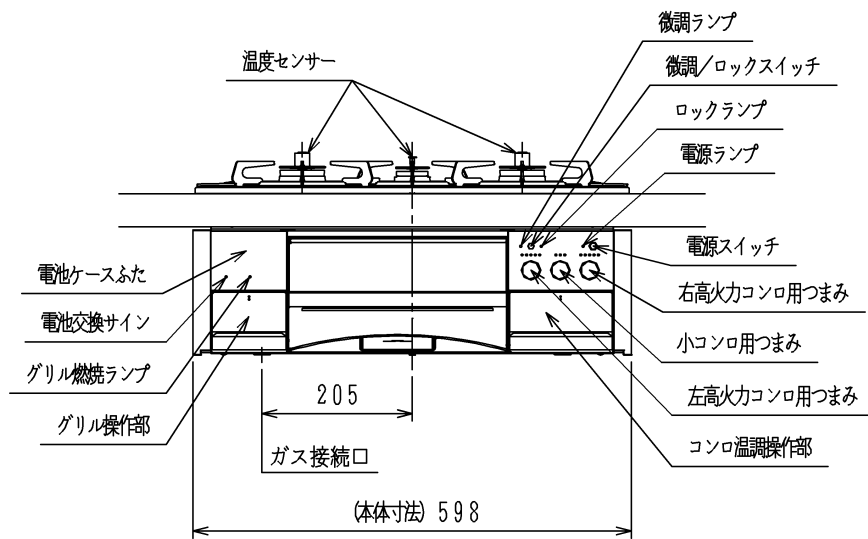
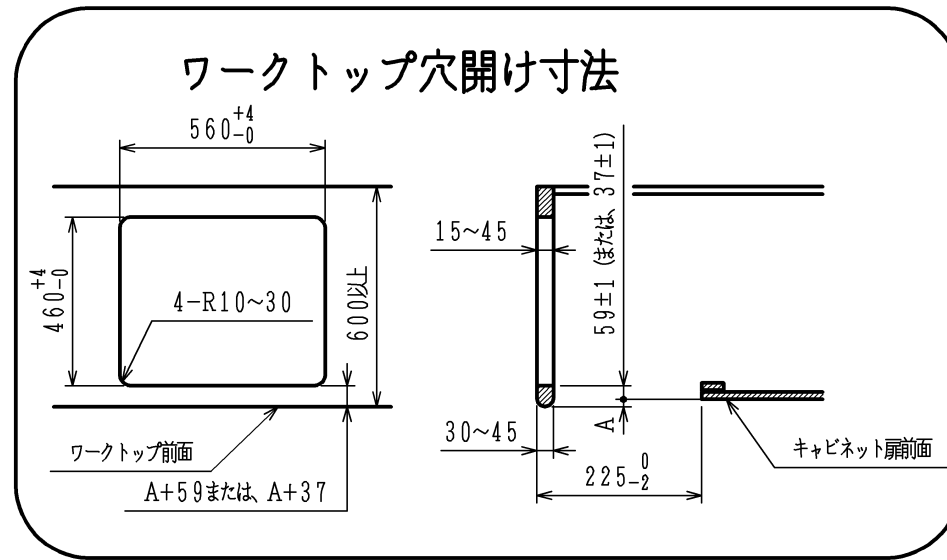
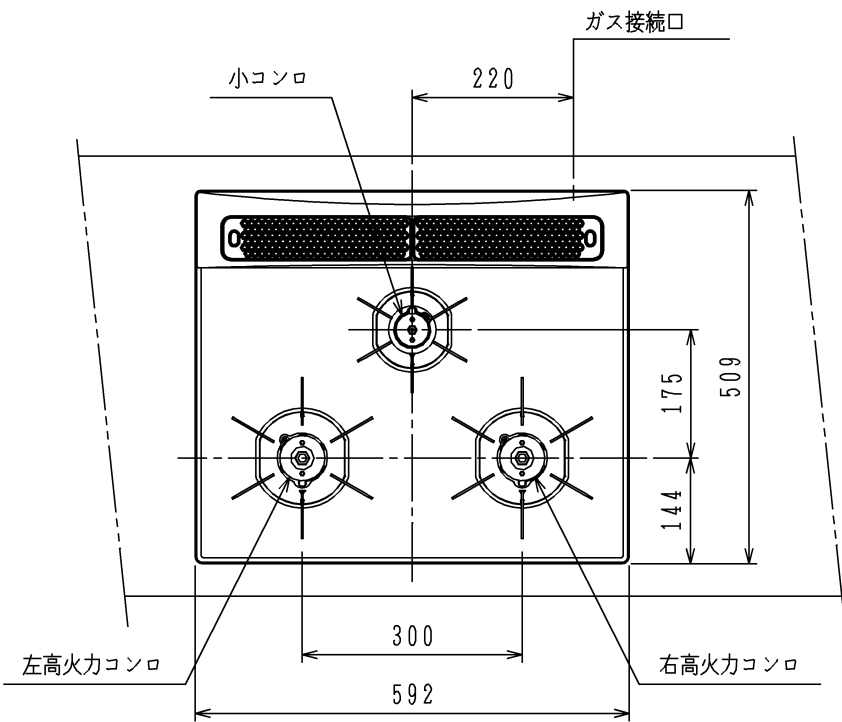


仕様

項目		記	
外形寸法 (mm)	高さ	264 (全高)	
	幅	598 (トッププレート部592)	
	奥行	492	
グリル有効寸法 (mm)	幅258×奥行323.5×高さ60		
質量 (kg)	25 (付属品含む)	31 (梱包含む)	
接続	ガス	Rc1/2 (メネジ)、R1/2 (オネジ)	
ガス消費量		13A	12A
		kW (kcal/h)	kW (kcal/h)
	全点火時	10.6 (9100)	9.86 (8480)
	左・右高火力コンロ	4.20 (3610)	3.90 (3350)
	小コンロ	1.28 (1100)	1.20 (1030)
グリル	2.21 (1900)	2.06 (1770)	
器具栓	モーター駆動平面スライド閉止式		
点火方式	乾電池式連続放電点火 アルカリ乾電池 単1形-2個		
立消え安全装置	熱電対式		
左・右高火力コンロ	調理モード	揚げもの【160・170・180・190・200】 湯わかし (自動消火・5分保温) タイマー (選択式) 【1~99分 (連続使用時間120分)】 【センサー解除モード時は連続使用時間60分】	
	安全モード	天ぷら油過熱防止機能、焦げつき消火機能 消し忘れ消火機能 (30分, 60分, 90分, 120分可変・30分)	
小コンロ	調理モード	炊飯 (ごはん、おかゆ) タイマー (選択式) 【1~99分 (連続使用時間120分)】	
	安全モード	天ぷら油過熱防止機能、焦げつき消火機能 消し忘れ消火機能 (30分, 60分, 90分, 120分可変・30分)	
グリル	調理モード	オート調理機能、タイマー (1~18分)	
	安全モード	過熱防止センサー、消し忘れ消火機能 (18分・調理タイマー兼用)	
その他	コンロ：プッシュボタン式ダイヤル、グリル：電子タッチ方式 全バーナーらくらく点火、ロック機能、電池交換サイン センサー解除モード (左・右高火力コンロ) 高効率ワイド両面無水グリル グリル扉フルオープンスライド式、グリル燃焼ランプ グリル受け皿：クリアコート、焼網：フッ素コーティング ガラストッププレート：ブラック (撥水性コート) パネルカラー：ブラック		



注記

1. 設置フリータイプですのでワークトップ穴開け寸法は、A+59、(A+45)、A+37のどちらでも設置できます。

品名	HR-BH3A1-G6BB	作成	H22.9
名称	グリル付3口ビルトインコンロ	尺度	Free
TOKYO GAS 東京ガス株式会社			

単位 (m/m)

A-7J