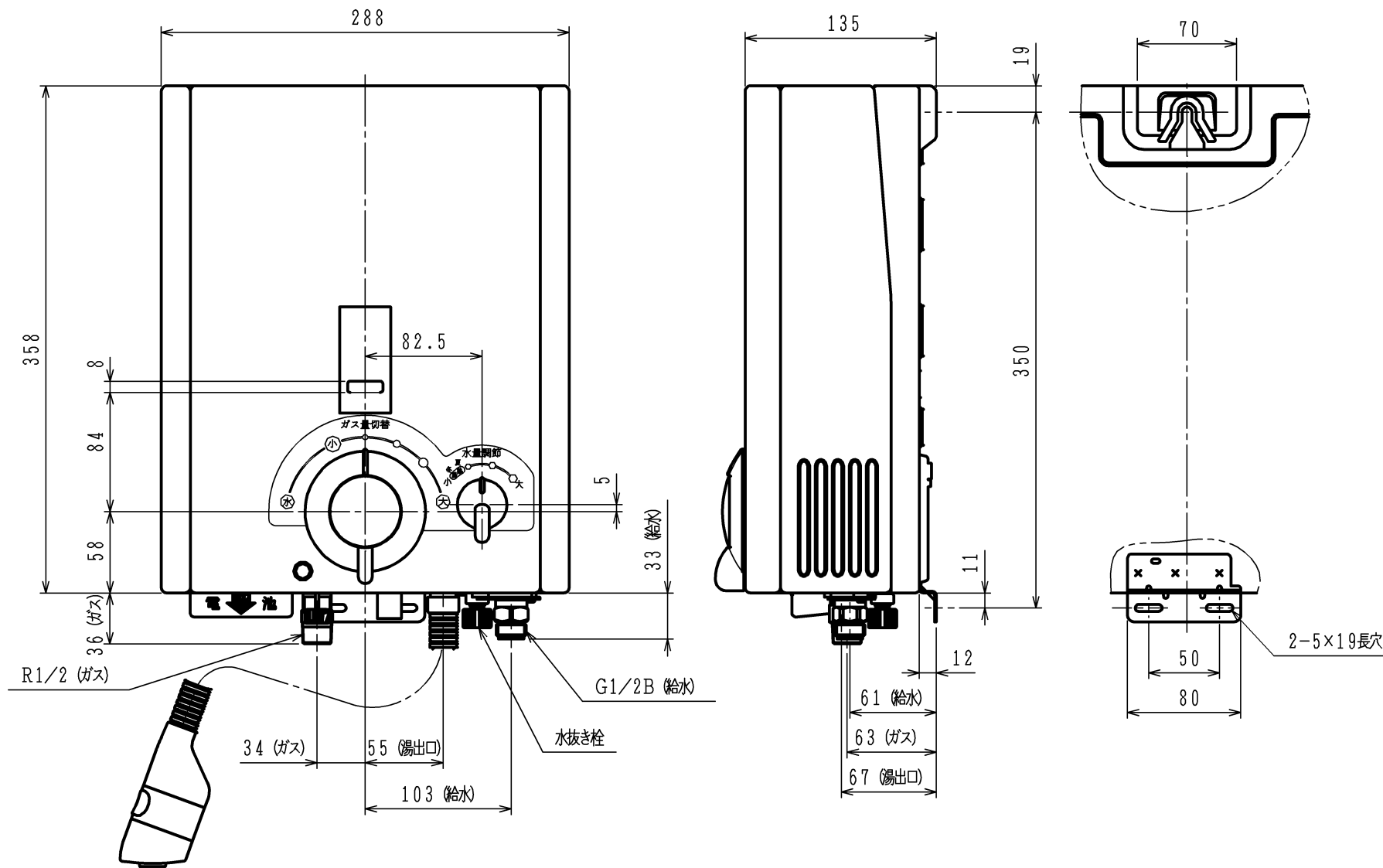




仕様

項目	仕様	
外形寸法 (mm)	高さ	358
	幅	288
	奥行	135
前板塗装色	ホワイト (DIC F27・2版)	
後板塗装色	グレー (DIC 954・5版)	
質量 (kg)	5.5	
給湯能力 (号数)	5.0~2.5	
出湯量調節 (L/min)	1.65~6.0	
ガスの種類	13A・12A (共用)	
標準ガス消費量 (kW)	13A:	10.5
	12A:	9.8
最大消費ガス量 (m ³ /h)	0.86 (13A)	
接続口	ガス	15A (R1/2・TU接続)
	給水	15A (G1/2B)
点火方式	連続放電点火式	
最低作動水圧	熱湯・冬	19.6 kPa (0.20 kg/cm ²)
	水量・大	34.3 kPa (0.35 kg/cm ²)
出湯能力	水温+25℃上昇	約5.0 (4.7) L/min
	水温+40℃上昇	約3.1 (2.9) L/min
()内は12A		
安全装置	立消え安全装置	
	不完全燃焼防止装置	
	過熱防止装置	
	空焚き安全装置	
	消し忘れ防止装置 (10分)	
付属品	過大閉塞安全装置	
	取扱説明書 (保証書付き)	
	設置工事説明書	
	長期使用製品安全点検制度関係書類一式	
	単1乾電池 2個	
	木ネジ (SET)	
別売部品	キッチンシャワー付湯出口管セット (500mm)	
	湯出口管 (S)	400L (YR0G85014103)
	湯出口管 (S)	500L (YR0G85014201)
	湯出口管 (S)	600L (YR0G85014309)
	湯出口管 (S)	800L (YR0G85014407)
	湯出口管 (S)	1000L (YR0G85014505)
	湯出口管ホルダー	(YP0119HM)



品名	HR-405S	作成	H22.04
名称	ガス小型湯沸器 (元止め式)	尺度	Free
 東京ガス株式会社			
			

単位 (mm)