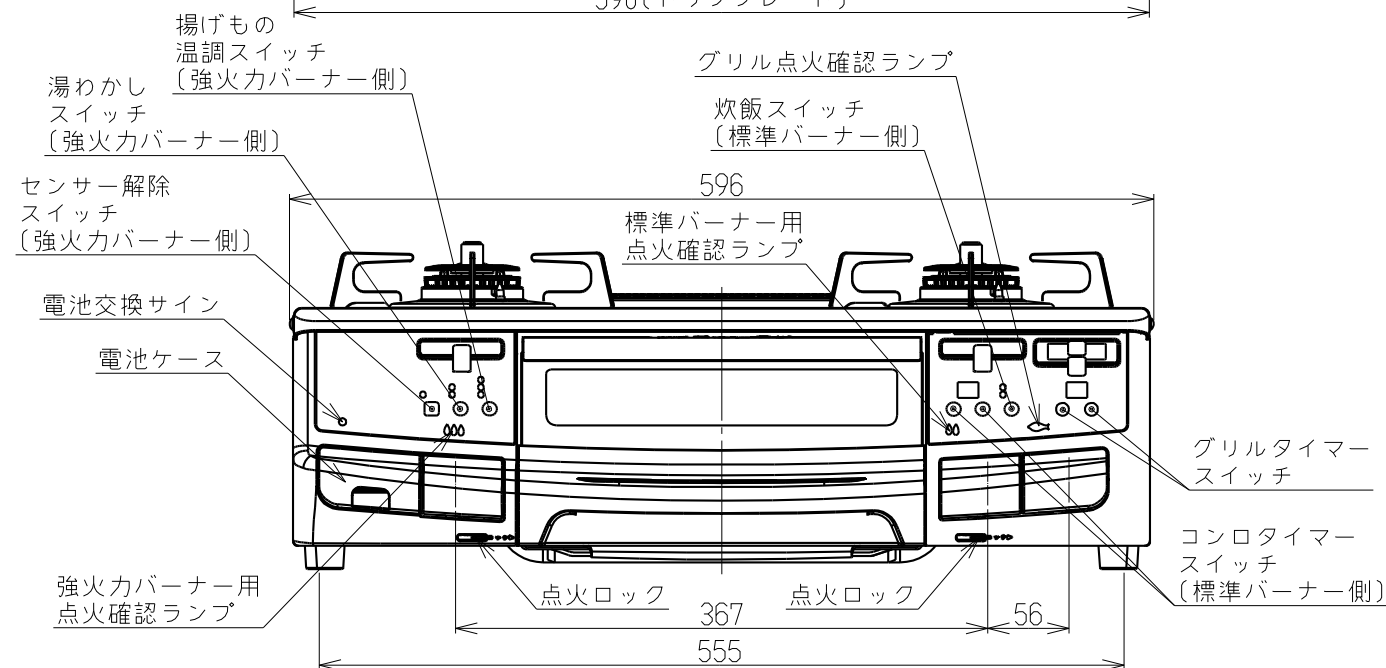


仕 様 表		
外形寸法(mm)	幅	596
	奥行	437 (トッププレート先端~ホースエンド)
		490 (グリル扉先端~ホースエンド)
高さ		180 (トッププレートまで)
		218 (ごとく上面まで)
質量(kg)	16.5	
ガス接続	φ9.5mmガス用ゴム管	
ガス消費量 (13A)	強火力バーナー	4.20kW (3610kcal/h)
	標準バーナー	2.97kW (2550kcal/h)
	グリル	1.86kW (1600kcal/h)
	全点火時	8.60kW (7400kcal/h)
電 源	DC 3V (単1形アルカリ乾電池2個)	
コンロ温度センサー	全バーナー	
消し忘れ消火機能	コンロ (強火力バーナー: 2時間) (標準バーナー: 2時間) ※2時間から30分~90分を10分単位で設定可能 (強火力バーナー、標準バーナー同時設定) グリル調理タイマー (1~15分)	
トッププレートの種類	ホーロートッププレート (Gクリアコート)	



外形寸法図

名 称	ガステーブル
型 式	RN-TRH2A-W6GSL
東京ガス株式会社	