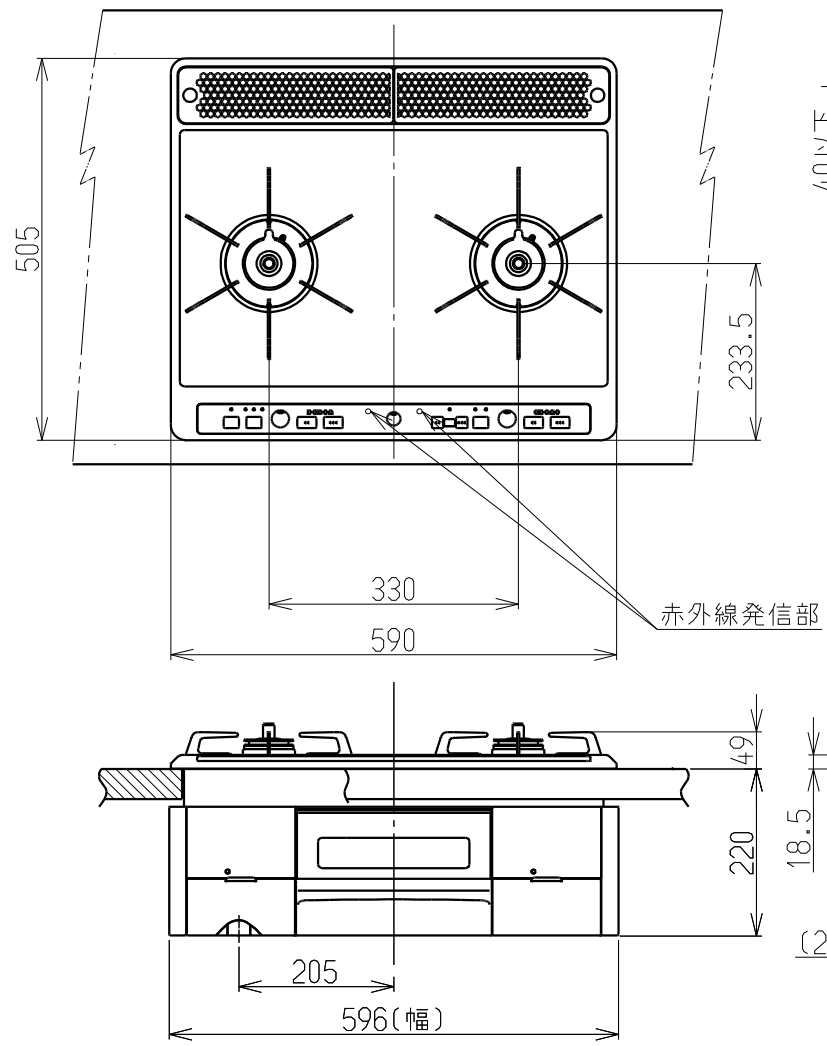
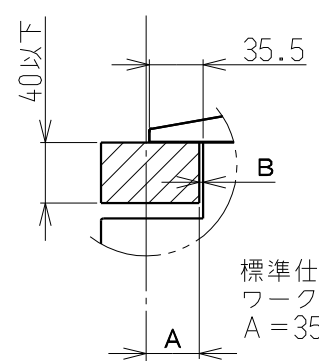


仕 様 表		
外形寸法(mm)	高さ269X幅596X奥行538 (トッププレート幅590)	
質量(kg)	20	
ガス接続	15A(1/2B)鋼管または金属可とう管	
ガス消費量(13A)	標準コンロ	2.97kW (2550kcal/h)
	強火カコンロ	4.20kW (3610kcal/h)
	グリル	1.94kW (1670kcal/h)
	全点火時	8.60kW (7400kcal/h)
電 源	DC3V(単1形乾電池2個)	
コンロ温度センサー	全バーナー	
トッププレートの種類	高品質ホーローコート	
レンジフード連動	「中」運転, 「停止」を自動運転	
防火性能評定	有	



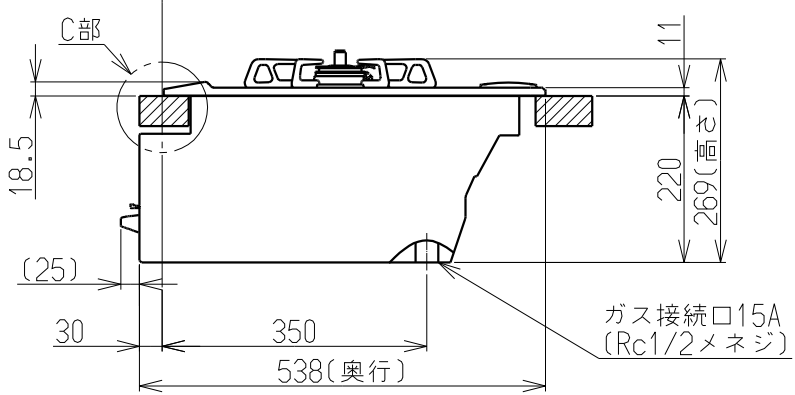
C部詳細



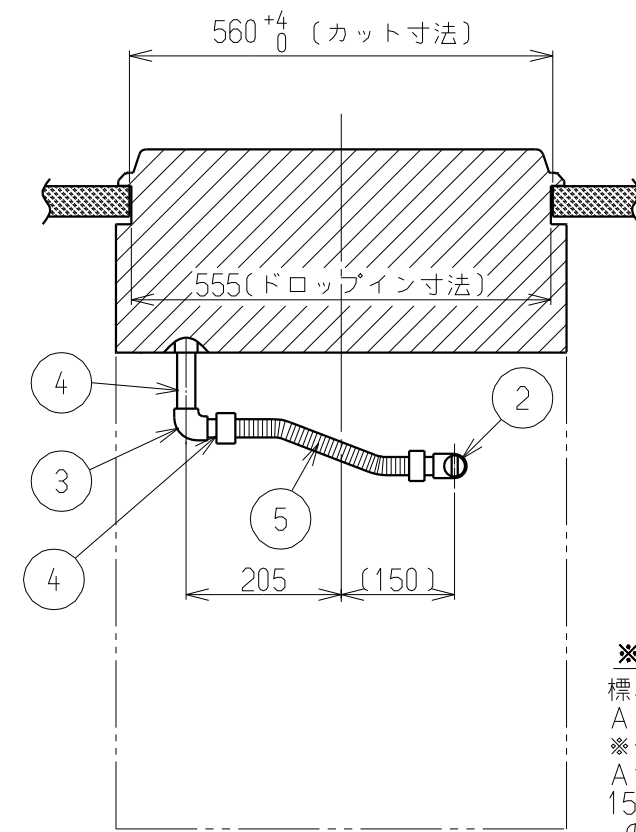
注)セットフリータイプなので
A寸法は「15±1~35±1」
の範囲で施工できます。

A寸法	B寸法
35	2.5
15	22.5

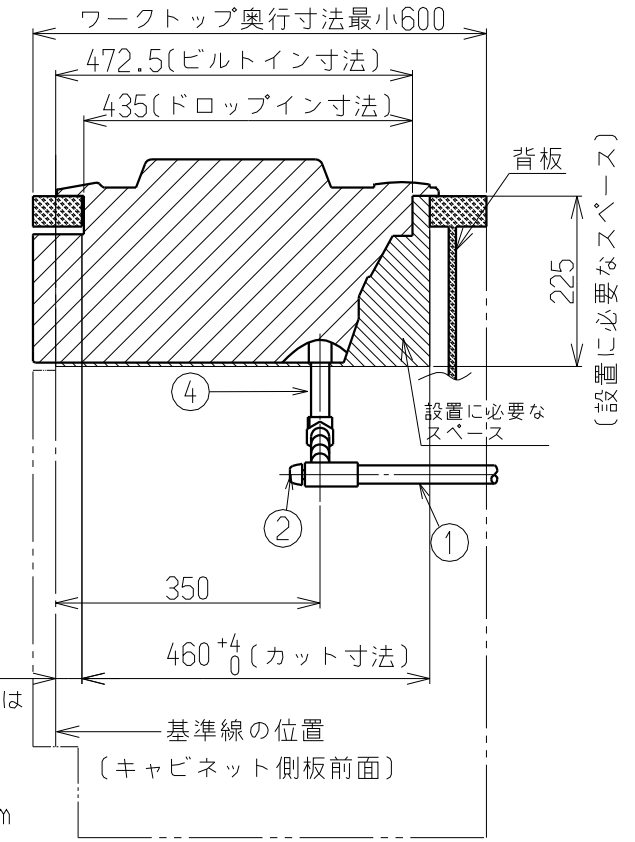
標準仕様の
ワークトップの場合
A = 35 ± 1



No	配管仕様
①	ガス管1/2"
②	ガス栓1/2"
③	エルボ1/2"
④	ニップル1/2"
⑤	金属可とう管



正面図



側面図

※A
標準寸法は
A = 35 ± 1
※但し、
A寸法は
15 ~ 35mm
の範囲

設置・配管施工例図

※必ず、背板を取り付けてください。
※本体高さは220¹/₂です。

外形寸法図	
名 称	ビルトインコンロ
型 式	RN-BUH2AR-W6GSR
東京ガス株式会社	