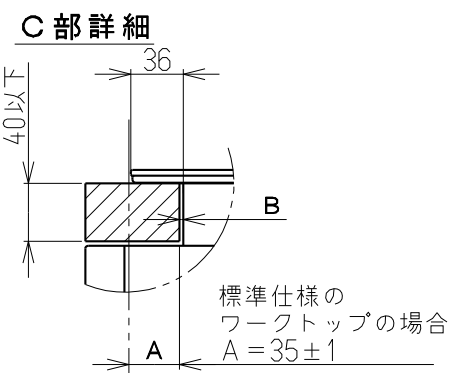
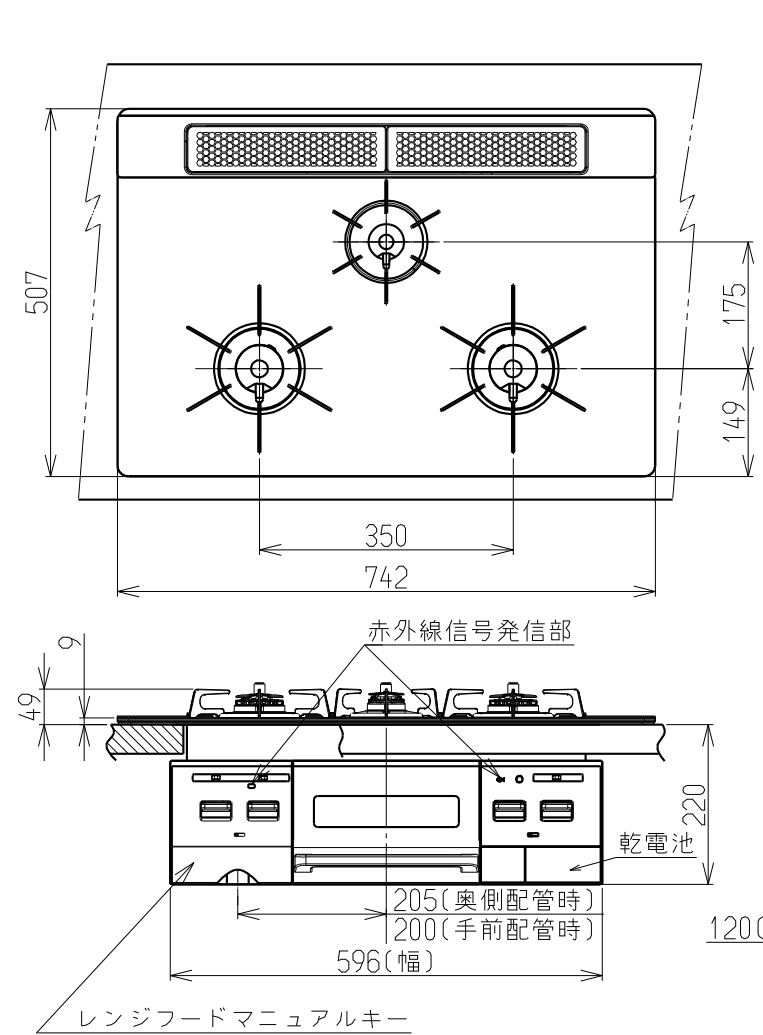


| 仕様表 | | |
|------------|-----------------------------------|---------------------|
| 外形寸法(mm) | 高さ269X幅596X奥行539 (トッププレート幅742) | |
| 質量(kg) | 24.5 | |
| ガス接続 | 15A(1/2B)鋼管または金属可とう管 | |
| ガス消費量(13A) | 標準コンロ | 2.97kW (2550kcal/h) |
| | 強火カコンロ | 4.20kW (3610kcal/h) |
| | 後コンロ | 1.27kW (1090kcal/h) |
| | グリル | 1.92kW (1650kcal/h) |
| 全点火時 | 9.90kW (8510kcal/h) | |
| 電源 | DC 3V(単1形乾電池2個) | |
| コンロ温度センサー | 全バーナー | |
| レンジフード連動機能 | 有 | |
| 防火性能評定 | 有 | |

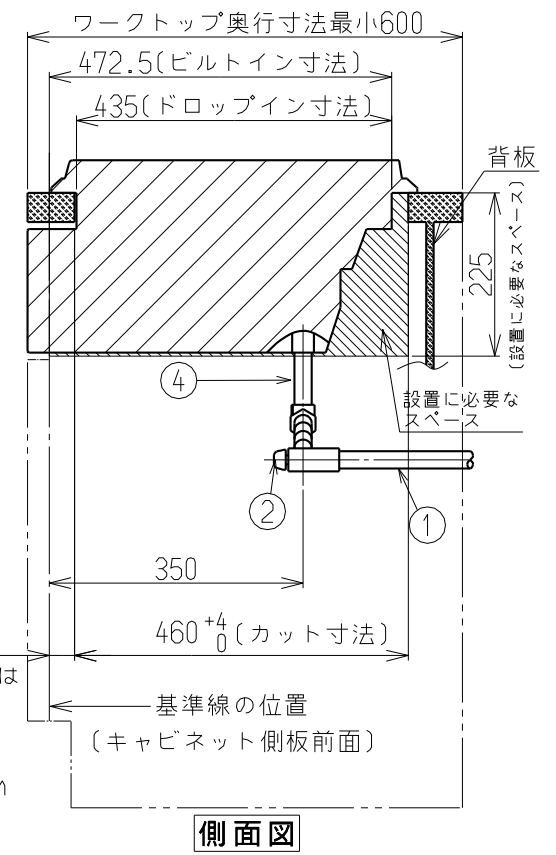
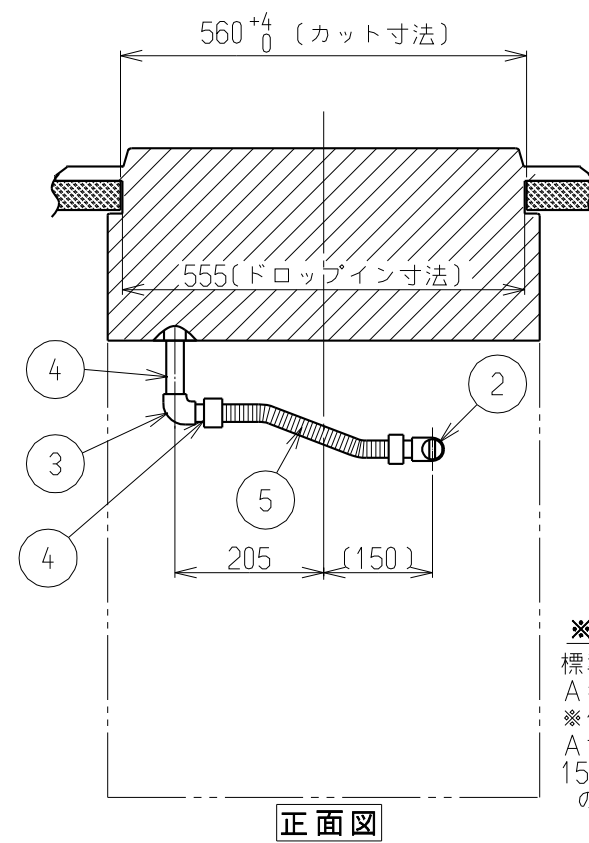
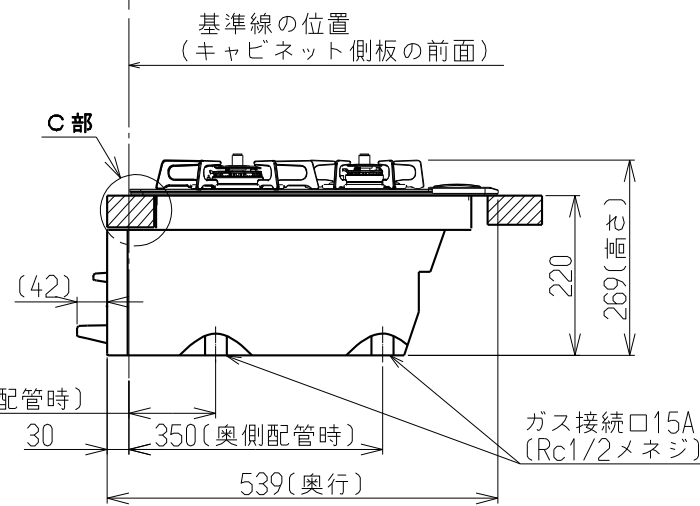


注)セットフリータイプなので
A寸法は「15±1~35±1」
の範囲で施工できます。

| A寸法 | B寸法 |
|-----|------|
| 35 | 2.5 |
| 15 | 22.5 |

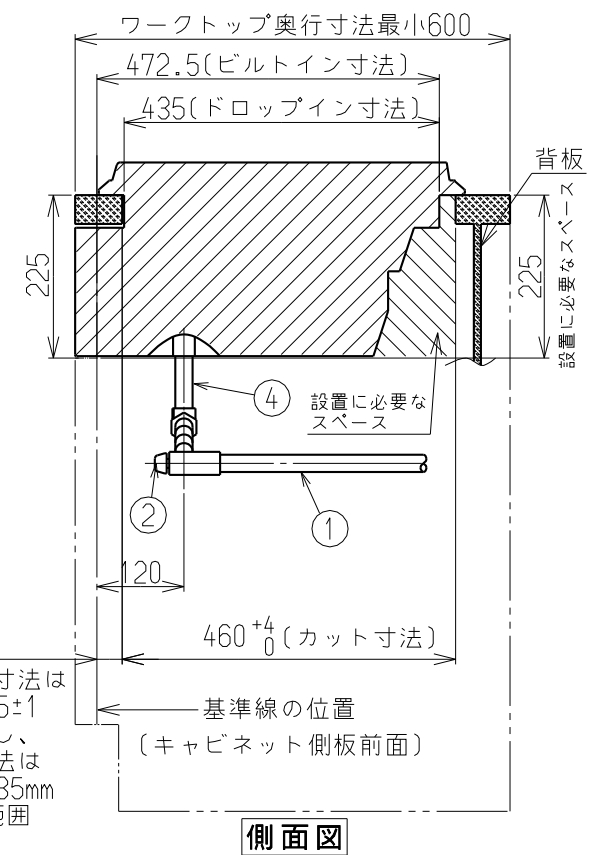
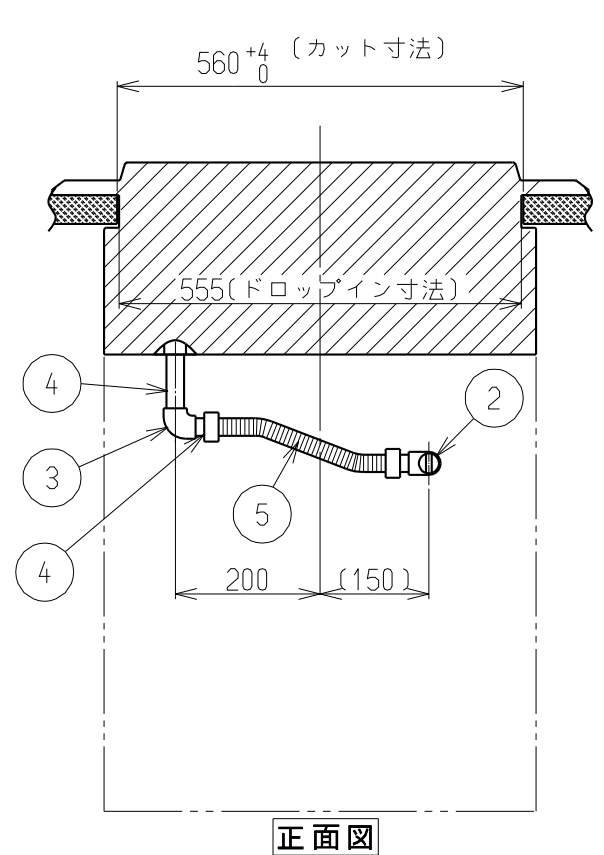
No 配管仕様

- ① ガス管1/2"
- ② ガス栓1/2"
- ③ エルボ1/2"
- ④ ニップル1/2"
- ⑤ 金属可とう管



※A
標準寸法は
A=35±1
※但し、
A寸法は
15~35mm
の範囲

設置・配管施工例図 (奥側配管時)



※A
標準寸法は
A=35±1
※但し、
A寸法は
15~35mm
の範囲

設置・配管施工例図 (手前側配管時)

※必ず、背板を取り付けてください。
※本体高さは、220±1/2です。

| 外形寸法図 | |
|----------|----------------|
| 名称 | ビルトインコンロ |
| 型式 | RN-BH3AR-G7SSL |
| 東京ガス株式会社 | |