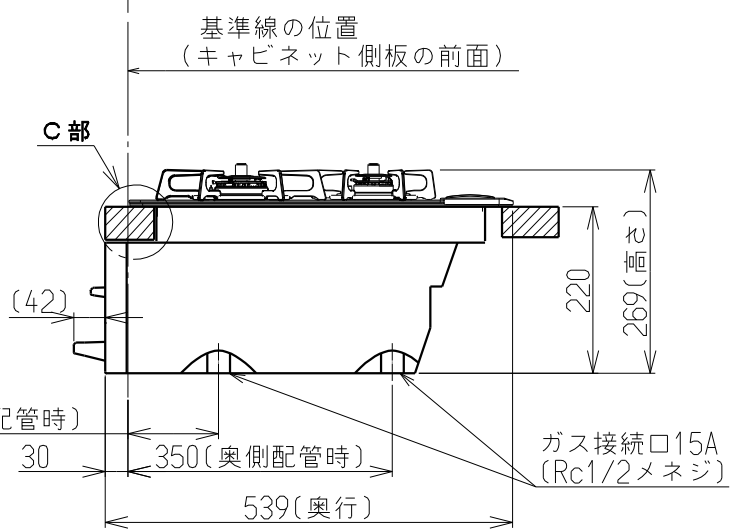
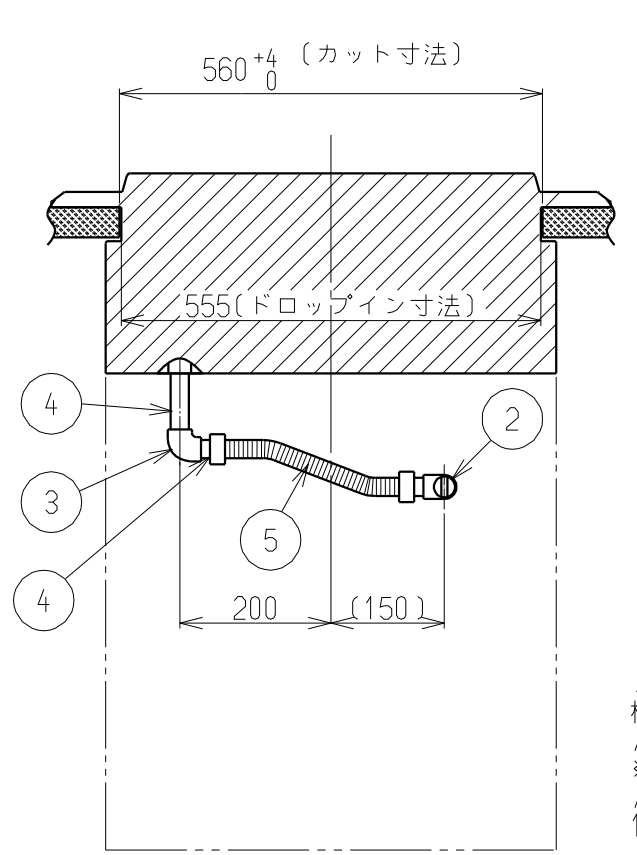


注) セットフリータイプなので  
A寸法は「15±1~35±1」  
の範囲で施工できます。

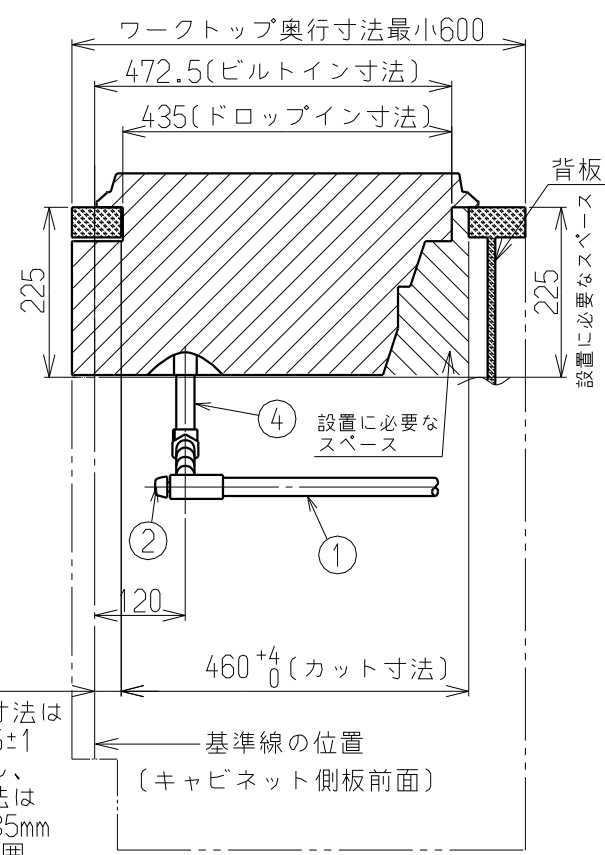
A寸法	B寸法
35	2.5
15	22.5



No	配管仕様
①	ガス管1/2"
②	ガス栓1/2"
③	エルボ1/2"
④	ニップル1/2"
⑤	金属可とう管

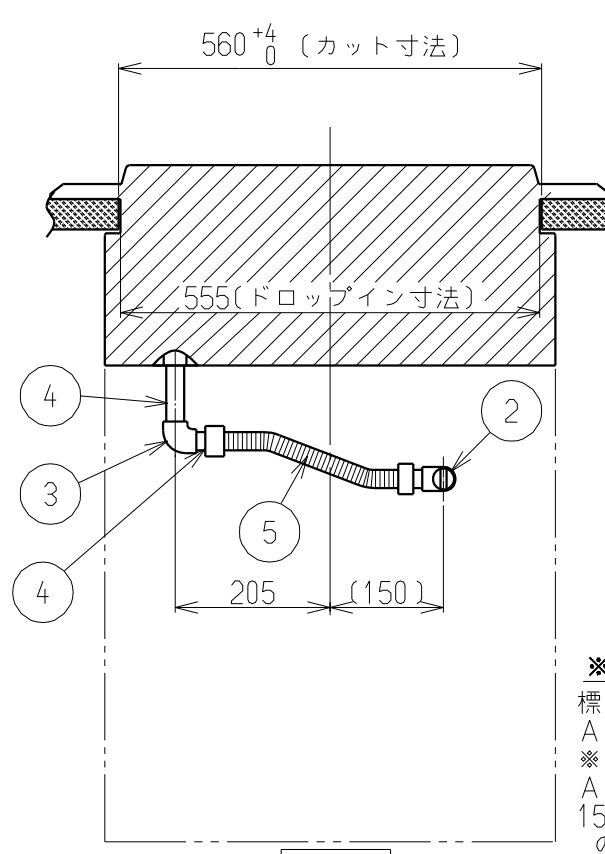


正面図

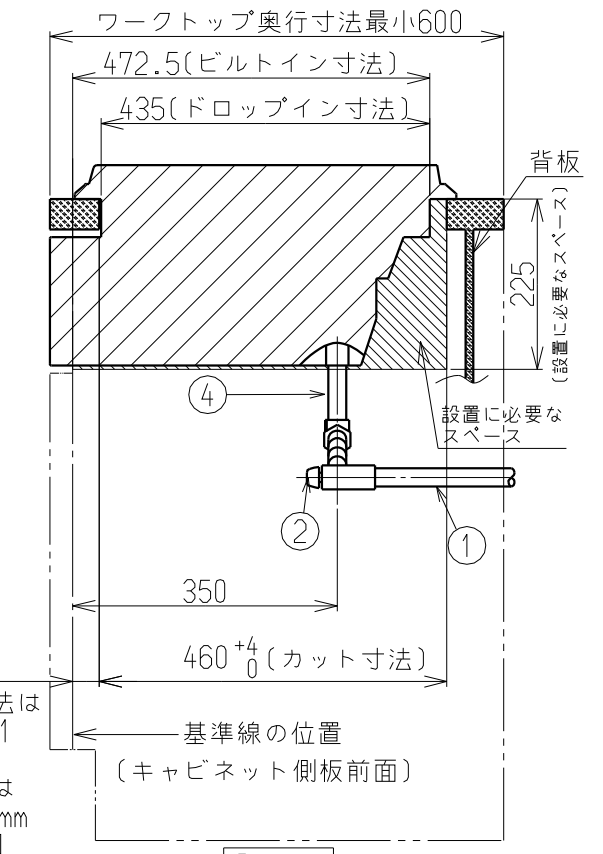


側面図

設置・配管施工例図 (手前側配管時)



正面図



側面図

設置・配管施工例図 (奥側配管時)

※A  
標準寸法は  
A=35±1  
※但し、  
A寸法は  
15~35mm  
の範囲

※必ず、背板を取り付けてください。  
※本体高さは、220 $\frac{1}{2}$ です。

仕様表		
外形寸法(mm)	高さ269X幅596X奥行539 (トッププレート幅742)	
質量(kg)	24.5	
ガス接続	15A(1/2B)鋼管または金属可とう管	
ガス消費量(13A)	標準コンロ	2.97kW (2550kcal/h)
	強火カコンロ	4.20kW (3610kcal/h)
	後コンロ	1.27kW (1090kcal/h)
	グリル	1.92kW (1650kcal/h)
	全点火時	9.90kW (8510kcal/h)
電源	DC 3V (単1形乾電池2個)	
コンロ温度センサー	全バーナー	
レンジフード連動機能	有	
防火性能評定	有	

### 外形寸法図

名称	ビルトインコンロ
型式	RN-BH3AR-G7SSR
東京ガス株式会社	