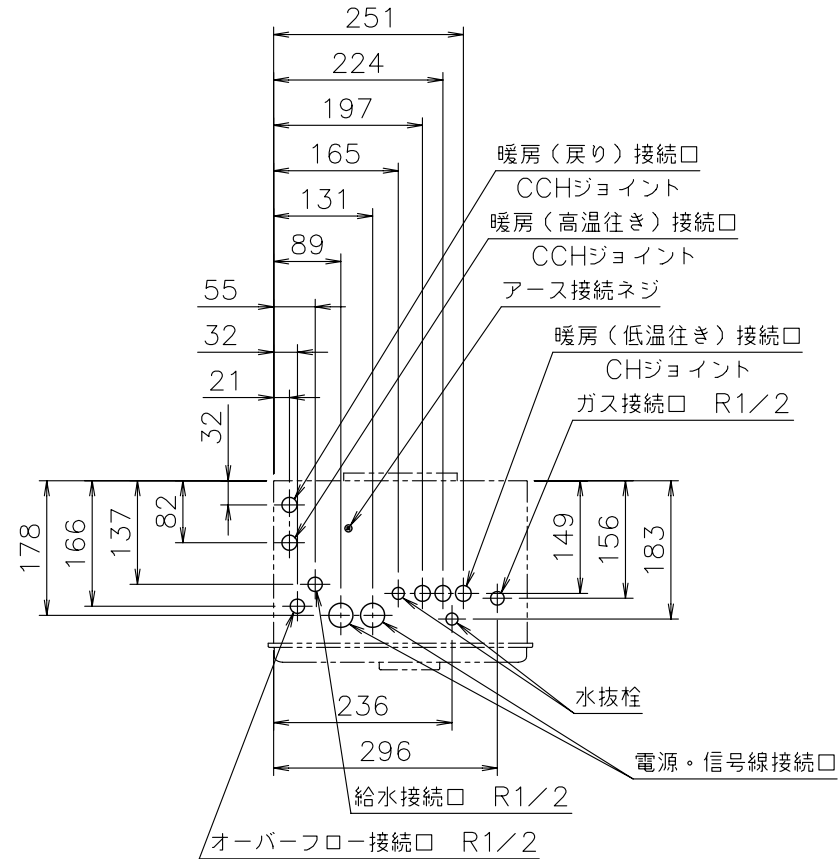


(機器上方よりの透視図)



■底板よりの各継手高さ (mm)

オーバーフロー	28
暖房(低温往き)	33
暖房(高温往き・戻り)	35
給水	58
ガス	56

■仕様表

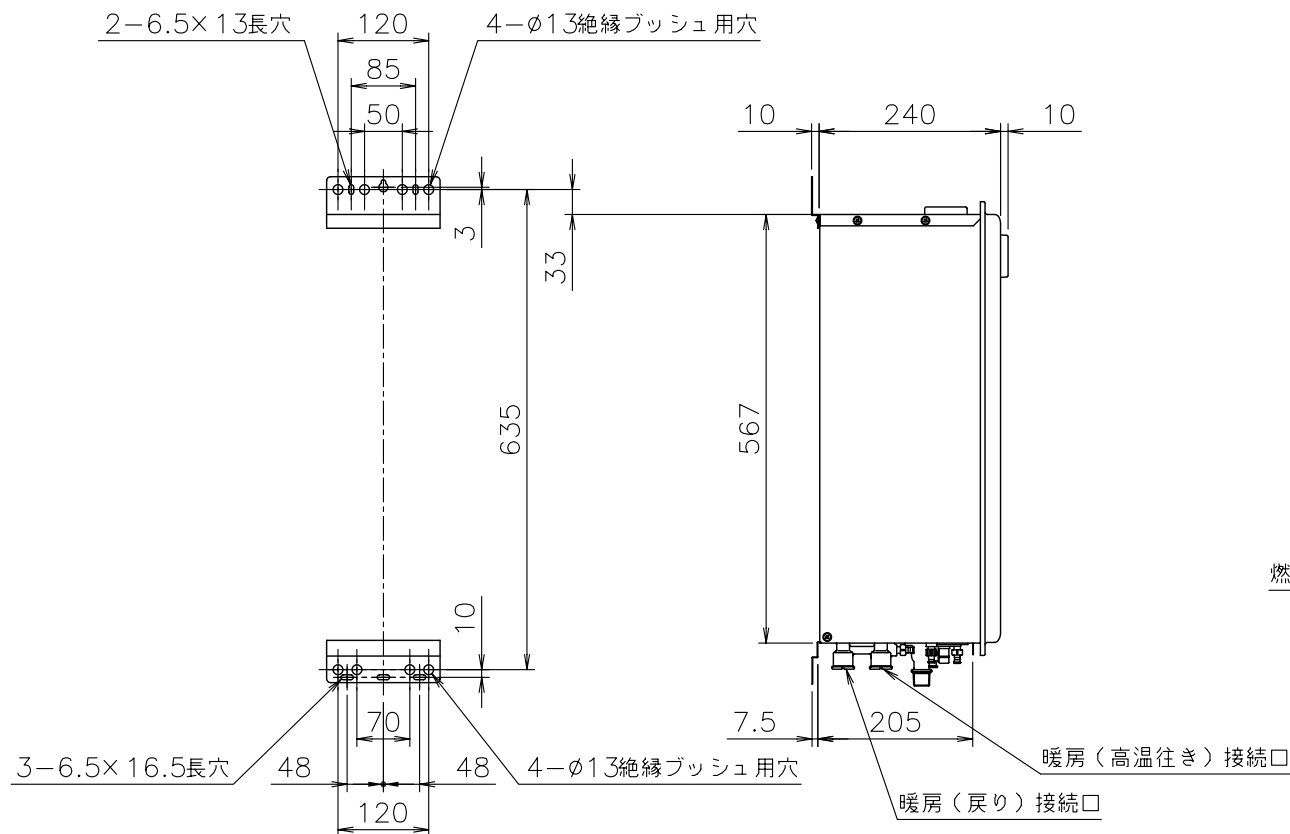
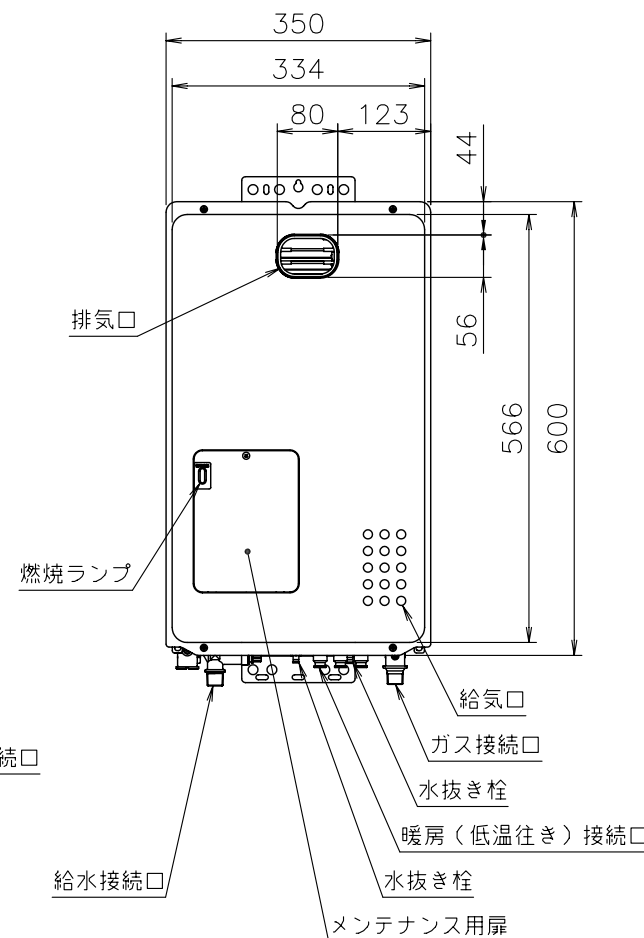
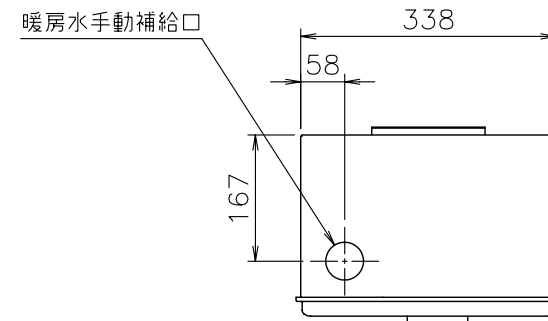
項目	仕様	
製品名	FS-1201BRW ₃ N	FS-1201BRW ₃ Y
型式	GH-1210W3H-1	
型式適用ガス種	13A	12A
種類	設置方式	屋外設置壁掛形(後面・側面近接設置10mm対応)
	給排気方式	強制排気方式
点火方式	連続スパークダイレクト着火	
使用水圧	98.1~981kPa(1.0~10.0kgf/cm ²)	
外形寸法	高さ600mm×幅350mm×奥行240mm	
質量(本体)	20.0kg(満水時:21.5kg)	
配管	給水	R1/2(15A)
	ガス	R1/2(15A)
	接続口径	暖房(往き・戻り) CCHジョイント、低温往きのみ:CHジョイント×3
	オーバーフロー	R1/2(15A)
電気関係	電源	AC100V(50/60Hz)
	消費電力	145W 凍結予防ヒータ:10W
	待機時消費電力	2.7W
	電源コード	約2m
材質	本体外装	亜鉛メッキ鋼板・粉体塗装
	排気口	ステンレス
	熱交換器	銅板、銅管
本体外装色	GQホワイト(近似色:マンセルNo.9.3YR8.4/1.0)	
騒音値(最大時:Aレンジ)	40dB以下(無響音室での測定値)	
排気温度	260°C以下	
安全装置	立消え安全装置(フレイムロッド)、空だき安全装置(バイメタルスイッチ)、空だき防止装置(水位電極)、停電安全装置、過熱防止装置(温度ヒューズ)、過電流防止装置(ヒューズ)、ファン回転検出装置、暖房ポンプ回転検出装置、漏電安全装置(高速型)、沸騰防止装置(サーミスタ)	
付属品	取扱説明書(保証書付)、工事説明書、取付けネジ類一式、信号線(接続線)一式、オーバーフローホース、アース線	
別売部品	据置台D47(正面用)、排気カバーC60(上方)、配管カバーH39-K(据置台D48(側面用)、アルコーブ排気カバーL21、NR-RFT01A)	

※仕様は改良のため予告なく変更することがあります。

■能力表

項目	能力	
	FS-1201ARW ₃ N	FS-1201ARW ₃ Y
暖房	標準ガス消費量	13A: 14.5kW(12,500kcal/h) 12A: 13.5kW(11,600kcal/h)
	標準出力	2.50以下~12.1kW (2,150以下~10,400kcal/h) 2.33以下~11.3kW (2,000以下~9,700kcal/h)
	暖房水設定温度	高温側: 80°C(低温端末接続時は60°C)
	許容システム水量	銅管使用の場合: 24L、樹脂管使用の場合: 35L(機器内約2L含む)
ポンプ機外揚程(50/60Hz)	高温側	57.9kPa(5.9mH ₂ O)以上(10L/min時)
	低温側	73.5kPa(7.5mH ₂ O)以上(3.5L/min時)
	低温側	63.7kPa(6.5mH ₂ O)以上(7.0L/min時)
低温側	52.0kPa(5.3mH ₂ O)以上(10.5L/min時)	

公庫確認番号	—
給水装置認証登録番号	OW4003



納入仕様図	製品名	FS-1201BRW ₃ N FS-1201BRW ₃ Y			
	図名	名称寸法図			
	尺度	1/10	原紙サイズ	A3	図番
	作成	2006.4.3	調整	2009.4.1	T2-628A

