

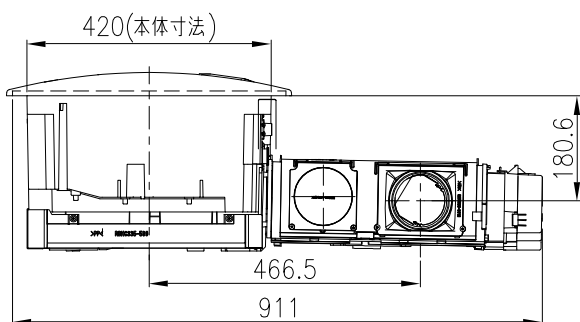
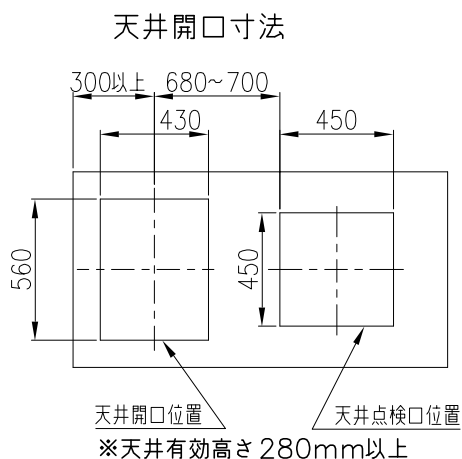
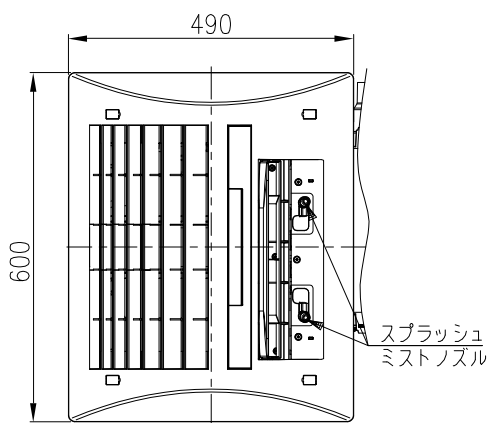


浴室暖房乾燥機

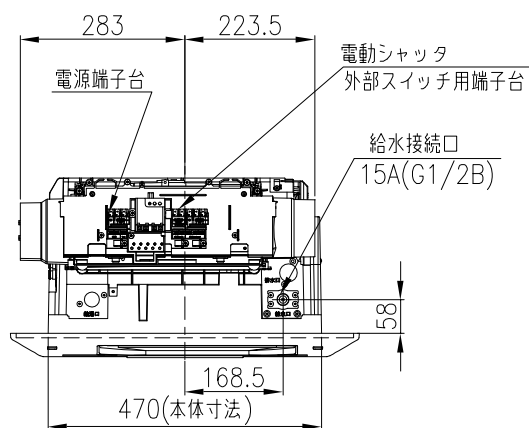
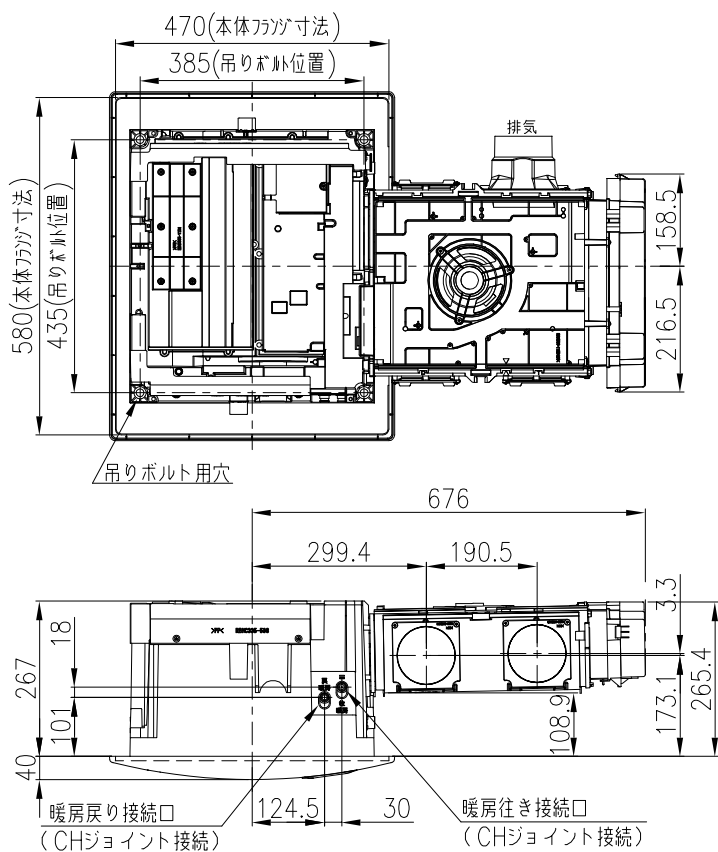
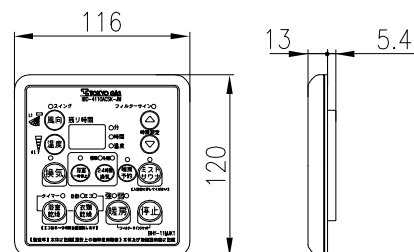
IBD-4110ACSK-JM

東京ガス株式会社
株式会社ガスター

[単位 : mm]



脱衣室リモコン



 TOKYO GAS

分類名称	浴室暖房乾燥機
商品名	IBD-4110ACSK-JM
図番	46494
作成年月	平成22年10月 GASTAR

仕 様

- (1) 品 名 IBD-4110ACSK-JM
 (2) 納入者 株式会社ガスター TES 営業部
 東京都世田谷区新町 3-1-9

(3)仕様表

項 目		内 容			
名 称	品 名	ミストサウナ機能付浴室乾燥暖房機			
	型 式	IBD-4110ACSK-JM			
仕 様	暖房能力 (kW)		4.1 (2.0L/min)		
	設置方式		天井カセット形		
	天井開口寸法 (mm)		430×560		
	天井有効高さ (mm)		280 以上		
	空気循環方式				
	フロントパネル寸法 (mm)		高 40×幅 600×奥行 490		
	本体寸法 (mm)		高 267(ワンプ [®] 含まず)×幅 580×奥行 911		
	本体質量 (kg)		13.5		
	接 続	電 源		単相 100V 50-60Hz 端子台接続	
		温 水		CH ジョイント	
		給 水		15A (G1/2)	
		換 気		100 ダクト接続	
		信号線		インテリジェント信号線 2 芯 又は E-CON 信号線 2 芯	
		電動シャッター連動		AC100V	
	送 風 機	循 環	型式・台数		クロスフローファン・1 台
			電動機	型 式	DC ブラシレスモーター
				定格出力(W)	26
		換 気	型式・台数		シロッコファン・1 台
			電動機	型 式	DC ブラシレスモーター
				定格出力(W)	40
	熱交換器形式		温水コイル	プレートフィン形強制通風式	
			ミスト熱交	プレート式液-液熱交換方式	
	エアフィルター		ポリプロピレン網、ABS 枠		
	フロントパネル色 (マンセル)		コスモホワイト(1.95Y 8.9/0.4)		
	温水損失水頭 (kPa)		18.6 以下 (3.5L/min)		
	P T 相 当 長 (m)		1.8		
	保有水量 (ℓ)		0.48		
	ミスト噴霧量(L/min)		ス [®] ラッシュミスト 0.22×2 本 (0.2MPa)		
待機時消費電力(W)		2			

項 目		内 容					
暖房	制御仕様	吹出位置		下吹き出し			
		風向調節		前後自動、左右固定			
		温度設定		3段(高・中・低)			
		風量切換		強(立上り時)	強(定常時)	弱	
		風量(m ³ /h)		450	360	265	
		吹出温度差(K)(RT20)		31	33	38	
		騒音値(dB(A))		47	40	32	
		消費電力(W)		24	17	13	
		温水開閉弁		熱動弁			
浴室乾燥	制御仕様	吹出位置		下吹き出し			
		風向調節		前後自動、左右固定			
		風量切換		自動	エコ		タイマー
		風 量 (m ³ /h)	循環	380	380	380	380
			換気	80	70	80	80
		吹出温度差(K)(RT20)		34		34	34
		騒音値(dB)		42	42	42	42
		消費電力(W)		23	19	23	23
		温水開閉弁		熱動弁			
衣類乾燥	制御仕様	吹出位置		下吹き出し			
		風向調節		前後自動、左右固定			
		風量切換		自動	エコ		タイマー
		風 量 (m ³ /h)	循環	380	380	380	430
			換気	80	70	80	80
		吹出温度差(K)(RT20)		34		34	32
		騒音値(dB)		42	42	42	47
		消費電力(W)		23	19	23	29
		温水開閉弁		熱動弁			
換気	制御仕様	風量切換		強			
		風量(m ³ /h)		90			
		騒音値(dB(A))		22			
		消費電力(W)		8			
涼風	制御仕様	風量切換		強			
		風 量 (m ³ /h)	循環	330			
			換気	70			
		騒音値(dB(A))		40			
消費電力(W)		16					

項 目		内 容						
24 時 間 換 気	風量・分配 風量 (m ³ /h)	設定	30 (0 ~ 100Pa)					
		設定	40 (0 ~ 150Pa)					
		設定	50 (0 ~ 155Pa)					
		設定	60 (0 ~ 160Pa)					
		設定	70 (0 ~ 180Pa)					
		設定	80 (0 ~ 185Pa)					
	騒音値 (dB(A))	設定	12 (0Pa 時)					
		設定	12 (0Pa 時)					
		設定	14 (0Pa 時)					
		設定	15 (0Pa 時)					
		設定	18 (0Pa 時)					
		設定	20 (0Pa 時)					
	消費電力 (W)	設定	5 (0Pa 時)					
		設定	6 (0Pa 時)					
		設定	6 (0Pa 時)					
		設定	6 (0Pa 時)					
		設定	7 (0Pa 時)					
		設定	8 (0Pa 時)					
ス プ ラ ッ シ ュ ミ ス ト	運 転 制 御 仕 様	吹出位置		下吹き出し				
		風向調節		前後自動、左右固定				
		温度設定		5段階設定 (水ミストを除く)				
		風量切換		ミストサウナ			水ミスト	
				立上り	強	弱	強	弱
		風 量 (m ³ /h)	循環	450	360	230	360	
			換気	-	-	-	-	-
		吹出温度差 (K) (RT20)		32	32	33	-	-
		騒音値 (dB)		46 +	39 +	28 +	39 +	
		消費電力 (W)		38	29	24	29	17
噴霧温度		75 ~ 35 (室温により自動制御)						

: ミスト噴霧音

項 目		内 容	
制 御	リモコン	型式	ワヤードリモコン(脱衣室設置用)、ワヤードリモコン(浴室設置用)
		同梱	同梱(脱衣・浴室ワヤードリモコン用専用接続コード 5m)
	タイマー	暖房	最大1時間切タイマー(初期設定:30分) 最大24時間入りタイマー(初期設定:8時間)
		換気	最大12時間切タイマー(初期設定:3時間)
		涼風	最大12時間切タイマー(初期設定:30分)
		乾燥	最大8時間切タイマー(初期設定(タイマーモード):2時間)
		ミスト	最大1時間切タイマー(初期設定:30分)
安全装置仕様	冷風防止装置	温水温度サーミスタ検知(約40)	
	凍結予防装置	室温サーミスタ8以下且つ湯温サーミスタ15以下で熱動弁・流量制御弁開、室温サーミスタ10以上若しくは湯温サーミスタ40以上で熱動弁・流量制御弁閉	
	過熱防止装置	吸込温度センサー約52以上(復帰約51以下)	
	停電安全装置	電子制御装置による瞬時停電保護	
そ の 他	電源周波数転換方法	50-60Hz 共用	
	インテリジェント通信	第5(Ver5.1)版(自動試運転機能付)	
	外部出力	電動シャッター AC100V(0.7A以下)	
	ミスト入浴時の想定水使用量とエネルギー使用量	中間期(25分運転) 水使用量:10L エネルギー使用量:ガス量0.248m ³ 、電力量52.6W (潜熱回収型熱源機使用) 冬期(40分運転) 水使用量:16L エネルギー使用量:ガス量0.380m ³ 、電力量84.2W (潜熱回収型熱源機使用)	
	ミスト水の滞留水対策	ミスト水を70程度に昇温して噴霧	
	24時間換気モード	脱衣室リモコンの設定SWを切替えることにより、30、40、50、60、70、80 m ³ /hに設定可能。初期設定:60 m ³ /h	
	給湯リモコン連動運転切替	連動運転切り替え付(暖房運転・ミスト運転) 脱衣室リモコンの温度SW長押し、で設定	
	水抜き操作方法	長期間機器を使用しない場合の水抜き操作方法として 脱衣室リモコンの風向SW長押し、ミストサウナSWで開始	
	衣類乾燥	衣類乾燥(タイマーモード)時:57分(100%乾燥時) 洗濯物:BL試験布(2kg) 浴室サイズ:1625UBタイプ 外気温度:15、湿度60%、浴室内が乾燥状態	
	給水装置認証番号	NC8004	
付属部品	脱衣室リモコン(リモコン1,コード1,ねじ8),浴室リモコン(リモコン1,コード1,ねじ4,オールプラグ4),フロントパネル(フロントパネル1,ねじ9,クッションゴム8),換気ボックス(換気ボックス1,ねじ2,閉塞端子4),取扱説明書(保証書付)1,工事説明書1,操作ガイド1		

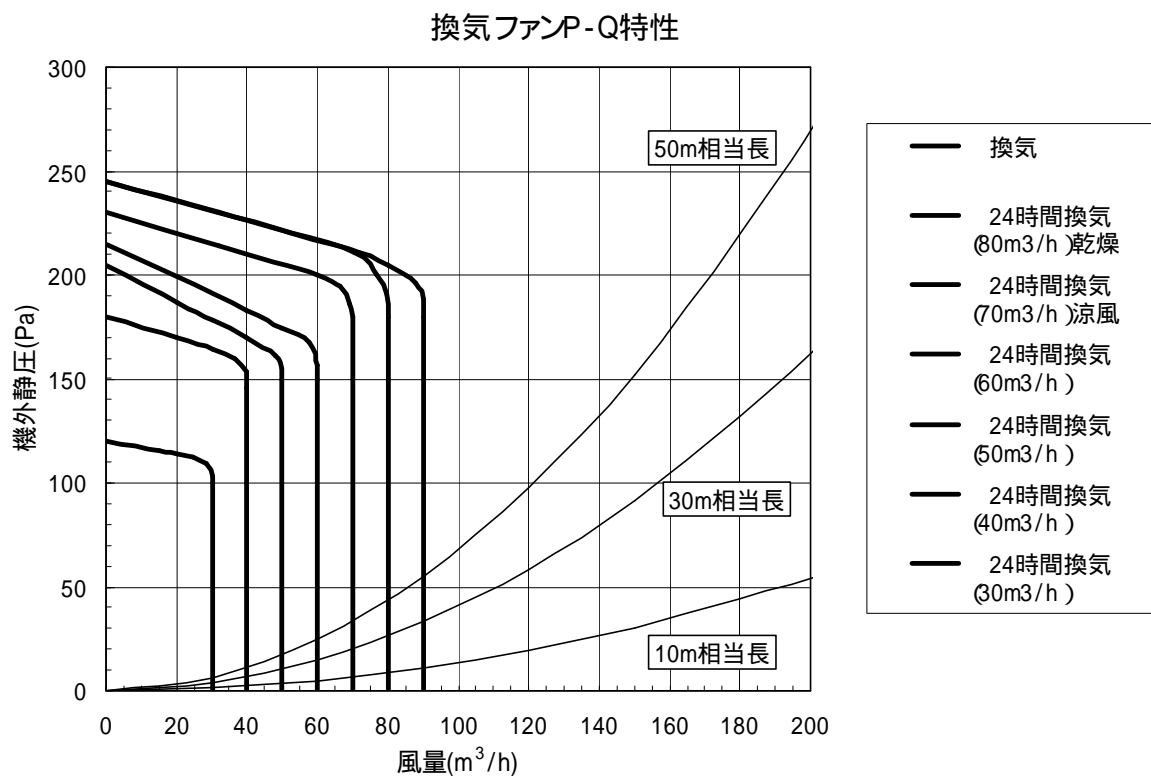
騒音値は、弊社無響室でのデータです。

(機器下騒音値;機器フロントパネル下方1m、フロントパネル前方1mの位置で測定)

24時間換気風量の設定が乾燥、涼風の各モードで仕様表の換気風量よりも上回る時は、24時間換気の換気風量を維持して各モードの運転を行います。

仕様は予告なく変更する場合があります。

(4)換気風量特性(P-Q 特性)



仕様は予告なく変更する場合があります。

(図面番号 46494)