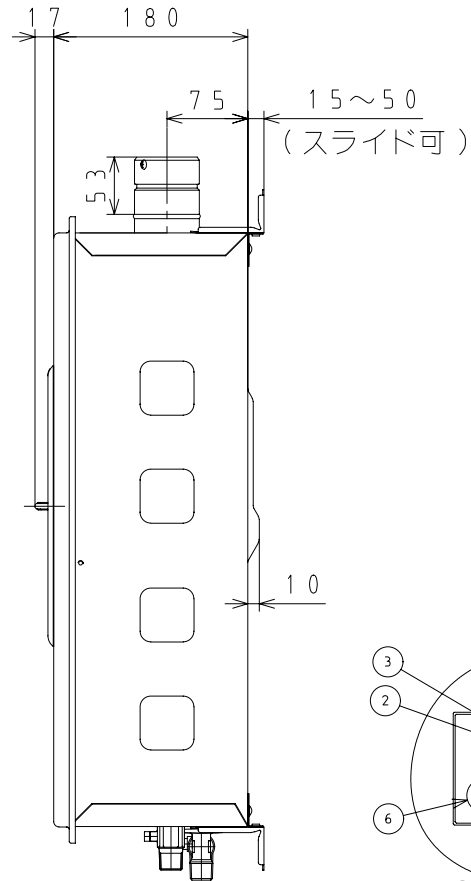
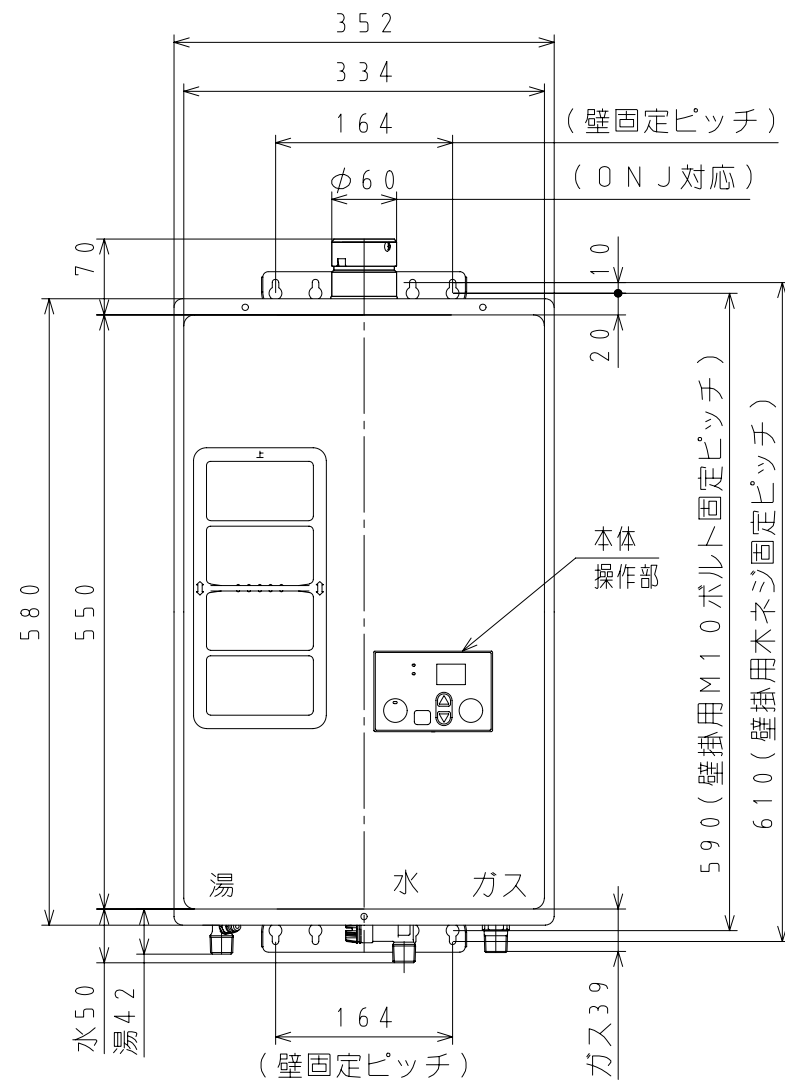


①-1 本体寸法図
(単位: mm)

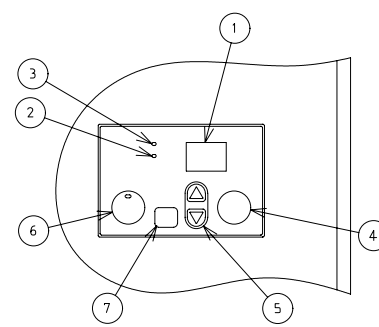


※機器に直結する一次給水配管は、金属管をご使用ください。
やむをえず樹脂管を使用する場合は、逆流防止機構（逆止弁等）
を設けてください。

※本体操作式のため、リモコン工事は不要です。
ただし、オプションでリモコンの取り付けは可能です。

※最大排気延長はφ60径で7m3曲がりです。(ONJ対応)

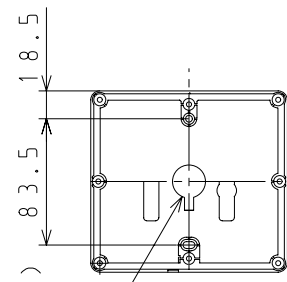
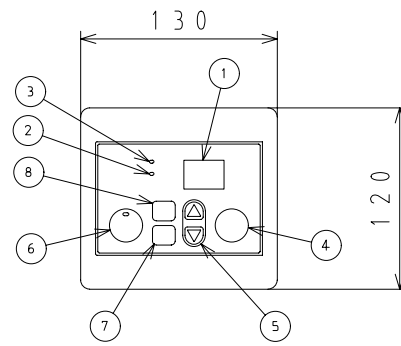
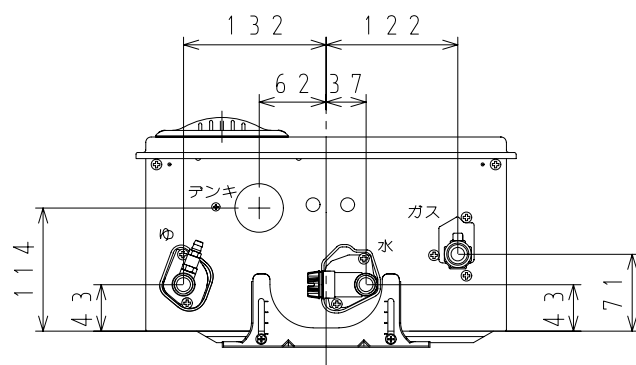
特定保守製品



本体操作部スイッチ

No.	名称
1	給湯温度表示
2	給湯燃焼ランプ
3	優先ランプ
4	運転スイッチ
5	給湯温度調節スイッチ
6	お湯張りスイッチ
7	設定スイッチ

②-2 浴室リモコン寸法図
TP-RB505A (別売部品)



(壁固定ピッチ)

コード裏面取出し口

No.	名称
1	給湯温度表示
2	給湯燃焼ランプ
3	優先ランプ
4	運転スイッチ
5	給湯温度調節スイッチ
6	お湯張りスイッチ
7	設定スイッチ
8	呼び出しスイッチ

仕様表

品名	TP-520FESB-Q	
型式名	GS-A2000E	
用途	給湯	
設置方式	屋内壁掛形	
給排気方式	強制給気	
ガス種類	13A	12A
ガス消費量	給湯大	13A:42.4kW(36,500kcal/h) 12A:39.5kW(34,000kcal/h)
	給湯小	13A:5.81kW(5,000kcal/h) 12A:5.41kW(4,650kcal/h)
点火方式	ダイレクト着火方式	
製品質量	17kg	
機器からの最大出湯量	20ℓ/分[水圧100kPa(1.0kgf/cm ²)25deg上昇]	
最低作動水量	3.5ℓ/分	
最低作動水圧	10kPa(0.1kgf/cm ²)機器のみの場合	
使用水圧(動圧)	100~500kPa(1.0~5.0kgf/cm ²)	
給湯能力	34.9kW~4.36kW(20号~2.5号)比例制御	
配管口径	給水・給湯	15A(R1/2)オネジ
	ガス LPG, 13A	15A(R1/2)オネジ
	排気筒	φ60(ONJ対応)
電源コード	VCT(2心)×1.5m	
電気特性	電源	AC100V(50/60Hz)屋内に設置
	リモコン	DC24V以下
消費電力	給湯燃焼時	93W
	凍結予防時	106W(電気ヒータ)
安全装置	空だき防止装置	水量センサ方式
	ファン回転検出装置	回転検出方式
	立ち消え安全装置	フレームロッド方式
	過圧防止安全装置	スプリング方式
	空だき安全装置	パイメタルスイッチ方式
	凍結予防装置	電気ヒータ(-15℃有風5m/秒)
	漏電安全装置	漏電リレー
	過熱防止装置	コードヒューズ方式
	誘導雷保護装置	サージアブソーバ
	過電流防止装置	ガラス管ヒューズ
給湯温度設定(本体操作)	温度設定可変形(37~60℃)/脱着リモコン	
付属品	取扱説明書、工事説明書、取付用ビス一式、アース線 過圧逃がし弁用ホース(φ11×1.5m)、ホースバンド	
別売部品	浴室リモコン(TP-RB505A) 台所・浴室リモコンコード5m, 8m, 10m, 15m, 20m(FMY02-00) 本体操作部移設用リモコン取付部材(PB-42) 配管カパー(TP-C244R)	
給水装置認証登録番号	TW1002	

外形寸法図

名称	20号 屋内壁掛形FE式 ガス給湯器		
東京ガス株式会社	品名	TP-520FESB-Q	
高木産業株式会社 東京支店	提出年月日	年 月 日	単位 mm
〒170-0005 東京都豊島区南大塚2-25-15 South新大塚ビル2F TEL 03(3945)8842(代)	受領印		
	受領年月日	年 月 日	