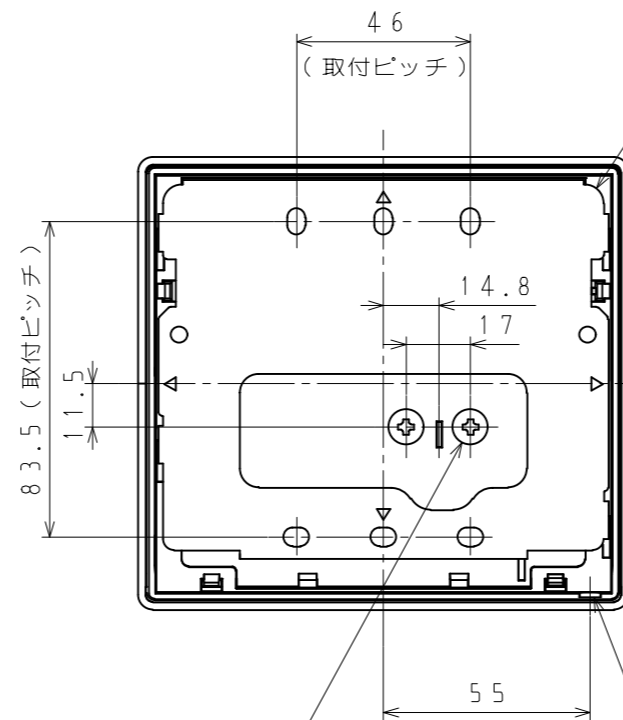
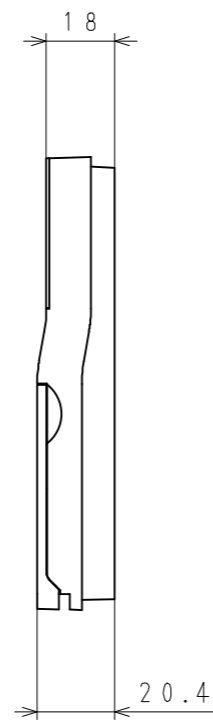
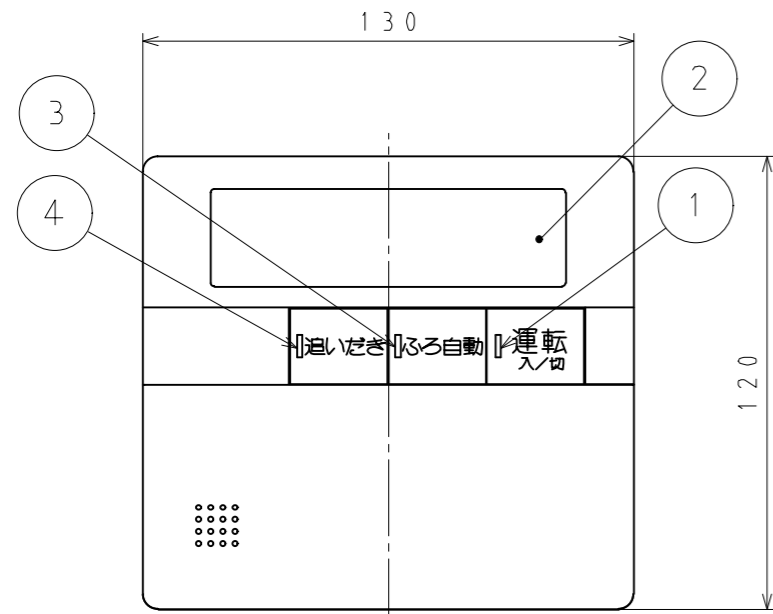


XKR-A11A-E2SV

東京ガス株式会社

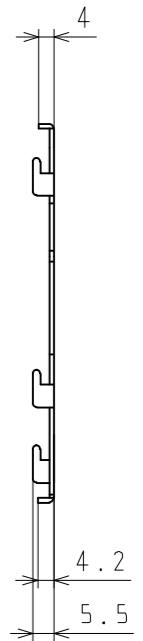
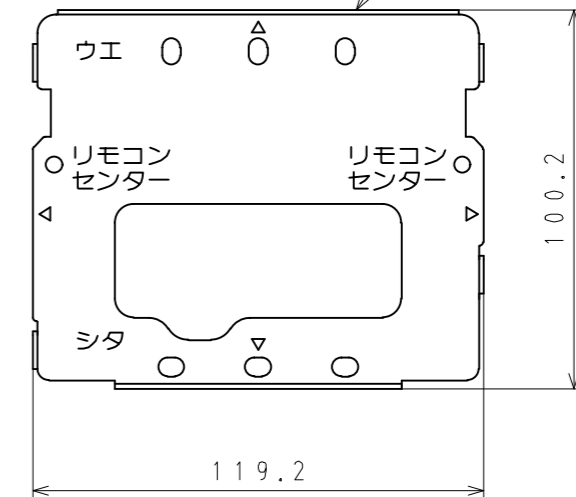
高木産業株式会社

■ 本体寸法図 (mm)
台所リモコン XKR-A11A-E2SV



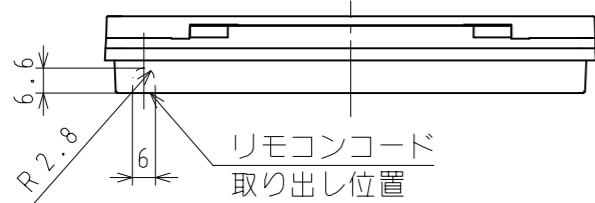
壁取付金具

壁取付金具



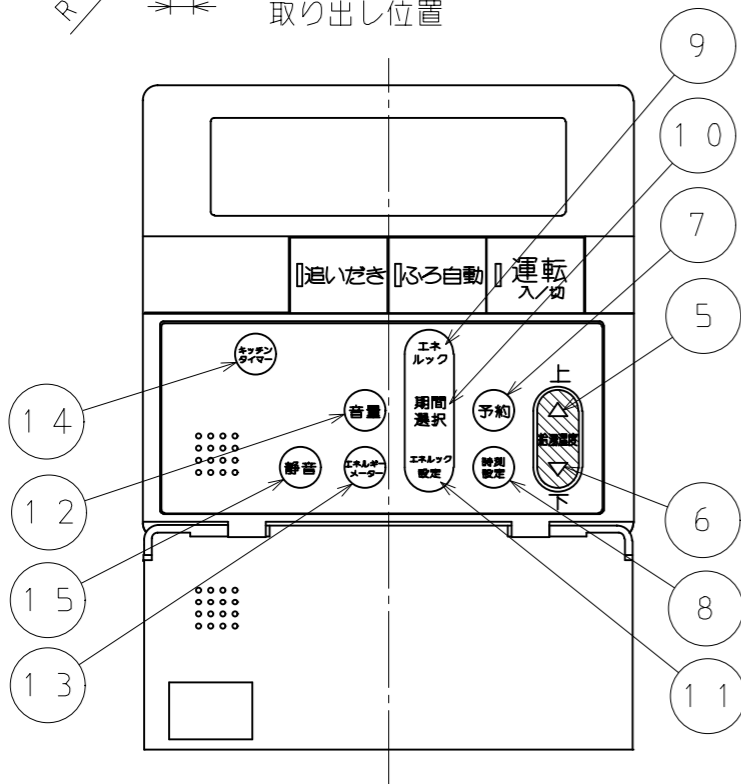
壁取付金具 寸法図

材質: LGD
板厚: t1.2



リモコンコード
接続端子 M3×6

リモコンコード
取り出し位置



フタを開いた状態

NO.	名 称
1	運転ボタン・ランプ(緑)
2	表示部
3	ふろ自動ボタン・ランプ(オレンジから緑)
4	追いだきボタン・ランプ(オレンジ)
5	給湯温度 上ボタン
6	給湯温度 下ボタン
7	ふろ予約ボタン
8	時刻設定ボタン
9	エネルギーボタン
10	期間選択ボタン
11	エネルギー設定ボタン
12	音量ボタン
13	エネルギーメーターボタン
14	キッチンタイマーボタン
15	暖房静音ボタン

付 属 品	
名 称	個数
工事説明書	1
メンテナンスチラシ	1
+ナベタッピンI種 M4×25	2
+ナベ小ネジIII M4×65	2
Y型端子 V1.25-YS3A	4

色: ホワイト
(近似色: マンセルNo. 6.5Y 8.9/0.1)

外形寸法図

名称	エネルギー・静音 音声ガイド 台所リモコン			
品名	XKR-A11A-E2SV			
高木産業株式会社 首都圏支店 〒112-0012 東京都文京区大塚5-9-2 新大塚プラザ5F首都圏都市ガス営業部 TEL: 03(3945)8842(代)	提出年月日	年 月 日	単位	mm
	受領印			
	受領年月日	年 月 日		