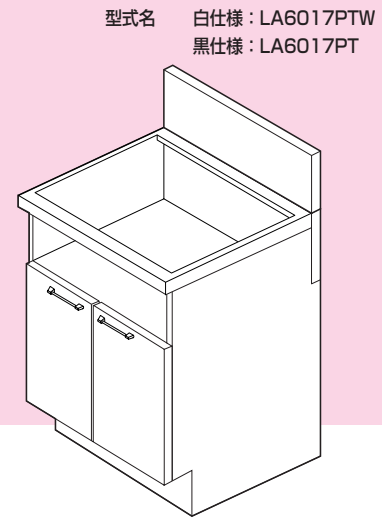


●ナイスアップ用キャビネット両開き



取扱説明書

ごあいさつ  
 このたびは、東京ガスのナイスアップ用キャビネット両開きをお買い上げいただきましてありがとうございます。  
 安全にご使用していただくために、使用前によく読み、十分に理解したうえで使用してください。



型式名 白仕様：LA6017PTW  
 黒仕様：LA6017PT

○この取扱説明書は、いつでも利用できる場所に大切に保管してください。  
 ○本書を紛失された場合や、ご不明な点があればお買い求めの販売店または、もよりの東京ガスにお問い合わせください。



TX27

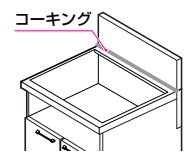
お手入れ方法

- 1.キャビネット本体、とびら部  
 ●キャビネット本体やとびら部の汚れは、中性洗剤を布につけ、汚れをふき取ったあと、乾いたやわらかい布でからぶきをしてください。

**△注意**  
 ●キャビネット本体、とびらは化粧合板で出来ていますので、水がついたままにしない。  
**損傷のおそれがあります。**

- 2.ステンレス部(トップカウンター、キャビネット底部)  
 ●スポンジタワシに中性洗剤をつけ、汚れをふき取ったあと、乾いたやわらかい布でからぶきをしてください。

**△注意**  
 ●お手入れなどをされるときは、手袋をはめて行う。  
**キャビネットの角などでケガをする原因になります。**  
 (特に見えにくいところのお手入れの際は注意してください)  
 ●荒いクレンザーなどの入った洗剤はなるべく使用しない。  
 ●バックガードとトップカウンターのコーナー部分は、金属などの鋭利なものでコーキングをはがさない。  
**キャビネット内部に水や油などの浸入のおそれがあります。**



アフターサービス

●アフターサービスのお申し込み

サービスのお申し込み

- ・サービス(点検・修理)を依頼される前にご使用中に故障や不審な点がありましたら、お買い求めの販売店・工事店または、別紙事業所一覧にお問い合わせください。
- ・ご連絡の際には次のことをお知らせください。
  - 1.品名 ナイスアップ用キャビネット両開き
  - 2.型式名 本体のとびら裏面に貼付してあります。
  - 3.故障、異常の現象 できるだけ詳しく
  - 4.お客様名、住所、電話番号

商品コード証	品名
ナイスアップ用	
キャビネット両開き	品名
水切りカバ一有無対応用	型式名
LA6013PTWB	製造年月度
10・08・000001	製造事業者名

転居されるとき

お買い求めの販売店または、もよりの東京ガスに相談してください。この場合、改造に要する費用は保証期間内でも有料となります。

補修について

お買い求めの販売店または、もよりの東京ガスに相談してください。修理によって機能が維持できる場合は、お客様のご要望により有料修理いたします。

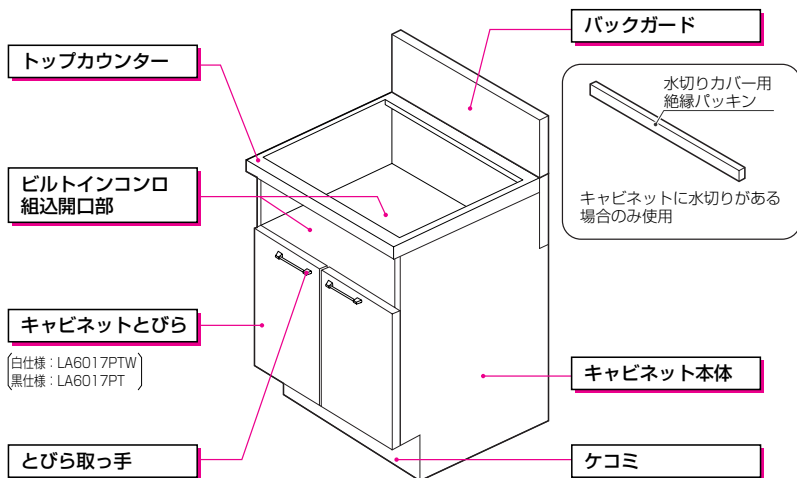


※ご使用に際しての機器に関するお問い合わせは、ご使用地区の事業所または販売店をお願いします。

販売店名

製造者  
 株式会社 **ハ-7J** PRO 本社 〒554-0023 大阪市此花区春日出南3-2-10

## 各部の名称



## 安全に正しく使用していただくために必ずお読みください。

☆ここに示した注意事項と絵表示は機器を正しく安全に使用していただき、お客様や他の人々への危険や財産への損害を未然に防止するためのものです。必ずお読みください。

## 使用上の注意

### ● 使いかたについて

- ①このナイスアップ用キャビネット両開きには東京ガス指定のビルトインコンロ(ナイスアップ対応)組込以外では、使用しないでください。
  - 不明な場合は、お買い求めの販売店、工事店または、もよりの東京ガスに相談してください。
- ②キャビネットとびら部は手入れのしやすい樹脂仕上げを使用しています。硫酸や塩酸などの酸類やアセトン、シンナー、石油、ガソリンなどは商品をいためるだけでなく、火災の原因ともなりますので絶対に収納しないでください。
- ③トップカウンターはステンレス製でさびにくい性質をもっていますが、使用条件や環境によってはその限りではありません。

### ⚠ 注意

- とびらが傾いたり、ガタついているときは、蝶番のネジをしめなおす。  
とびらが落ちて、ケガをするおそれがあります。
- とびらや取っ手にぶら下がったり、とびらを大きく開けすぎない。  
機器の転倒やとびらおよび取っ手はずれて、ケガをするおそれがあります。
- 調理機器の使用時、使用直後は調理機器周辺に手を触れない。  
調理機器周辺の表面温度が高くなっているため、やけどのおそれがあります。

### ⚠ 注意

- 鉄粉などが付着したりする様な環境や、ぬれた鉄製の包丁を長時間放置しない。  
もらいさびの原因となります。

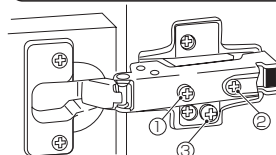
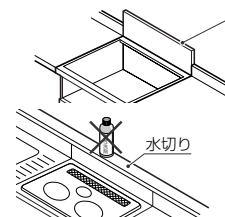
### ⚠ 注意

- 硫酸や塩酸などの酸類や漂白剤は、絶対に使用しない。  
ステンレスをいためます。

### ⚠ 注意

- バックガード上部にはすき間が設けてあります。この部分をふさいだり、ほこりなどでふさがらないようにしてください。  
壁面が過熱し、火災のおそれがあります。
- 水切りのある場合は、水切りの上に物を置かないでください。  
水切り表面は、熱くなります。

※このすき間はふさいだり、ほこりなどでふさがらないようにしてください。



### ⚠ 注意

- ①②③以外のねじには絶対に触れない。  
とびらが外れてケガをするおそれがあります。

### ⚠ 注意

- とびらにすれや歪みがないこと。目地を合わせること。

### ⚠ 注意

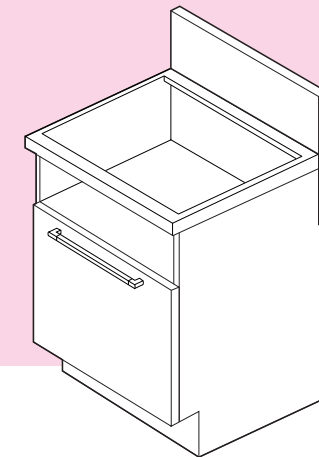
- 調整後、必ず②③のねじを締め付ける。  
②③のねじをゆるめたままにすると、とびらが外れてケガをするおそれがあります。

調整の種類	左右調整	前後調整	上下調整
	〈とびらの目地が揃っていない〉	〈とびらが前後に傾いている〉	〈とびらが上下に片寄っている〉
調整方法	①のねじで調整します。右に回すと外方向に、左に回すと内方向に動きます。	②のねじをゆるめ、とびらの位置を調整します。調整後、ねじを固く締め付けます。	③のねじをゆるめ、とびらの位置を調整します。調整後、ねじを固く締め付けます。

## ●ナイスアップ用キャビネット引出し

## ナイスアップ用キャビネット引出し

型式名 LA6018PT



ごあいさつ

このたびは、東京ガスのナイスアップ用キャビネット引出しをお買い上げいただきましてありがとうございます。

安全にご使用していただくために、使用前によく読み、十分に理解したうえで使用してください。

## 取扱説明書

○この取扱説明書は、いつでも利用できる場所に大切に保管してください。

○本書を紛失した場合や、ご不明な点があればお買い求めの販売店または、もよりの東京ガスにお問い合わせください。

TOKYO GAS



36402800

TX28

## お手入れ方法

## 1.引出し部

- 引出しとびら前面部およびあみ部の汚れは、中性洗剤を布につけ、汚れをふき取ったあと、乾いたやわらかい布でからぶきをしてください。

## △注意

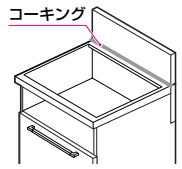
- 引出しの底部および引出しとびら本体は化粧合板でできているため、水がついたままにしない。  
損傷のおそれがあります。

## 2.ステンレス部(トップカウンター)

- スポンジタワシに中性洗剤をつけ、汚れをふき取ったあと、乾いたやわらかい布でからぶきをしてください。

## △注意

- お手入れなどをされるときは、手袋をはめて行う。  
キャビネットの角などでケガをする原因になります。  
(特に見えにくいところのお手入れの際は注意してください。)
- 荒いクレンザーなどの入った洗剤はなるべく使用しない。
- バックガードとトップカウンターのコーナー部分は、金属などの鋭利なものでコーキングをはがさない。  
キャビネット内部に水や油などの浸入のおそれがあります。



## アフターサービス

## ●アフターサービスのお申し込み

## サービスのお申し込み

- ・サービス(点検・修理)を依頼される前に  
ご使用中に故障や不審な点がありましたら、お買い求めの販売店・工事店または、別紙事業所一覧にお問い合わせください。
- ・ご連絡の際には次のことをお知らせください。  
1.品名・・・・・・・・ナイスアップ用キャビネット引出し  
2.型式名・・・・・・・・本体のとびら裏面に貼付してあります。  
3.故障、異常の現象・・・・できるだけ詳しく  
4.お客様名、住所、電話番号

商品コード証	
ナイスアップ用 キャビネット引出し	品名
水切りカバー有無対応	型式名
LA6018PT	製造年度
10・08・000001	製造事業者名

## 転居されるとき

お買い求めの販売店または、もよりの東京ガスに相談してください。この場合、改造に要する費用は保証期間内でも有料となります。

## 補修について

お買い求めの販売店または、もよりの東京ガスに相談してください。  
修理によって機能が維持できる場合は、お客様のご要望により有料修理いたします。

TOKYO GAS

※ご使用に際しての機器に関するお問合わせは、ご使用地区の事業所または販売店をお願いします。

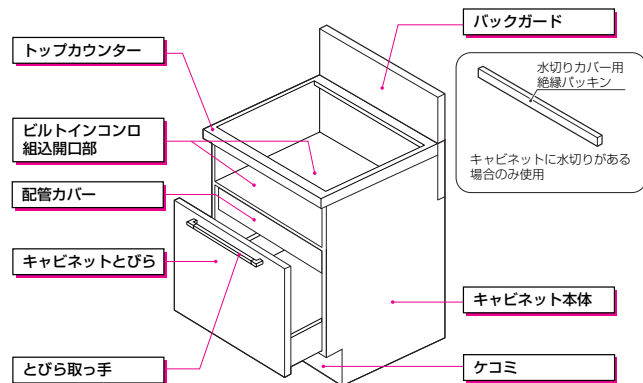
販売店名

製造者

株式会社 **アール** PRO 本社 〒554-0023 大阪市此花区春日出南3-2-10

QH-20

## 各部の名称



### 安全に正しく使用していただくために必ずお読みください。

☆ここに示した注意事項と絵表示は機器を正しく安全に使用していただき、お客様や他の人々への危険や財産への損害を未然に防止するためのものです。必ずお読みください。

## 使用上の注意

### ● 使いかたについて

- ①このナイスアップ用キャビネット引出しには東京ガス指定のビルトインコンロ(ナイスアップ対応)組込以外では、使用しないでください。
  - 不明な場合は、お買い求めの販売店・工事店または、もよりの東京ガスに相談してください。
- ②使いやすく、便利な大型引出し式になっています。
  - 引出し収納への収納はおよそ20kg以内としてください。(1升ビン約10本分)
- ③とびら部は、手入れのしやすい樹脂仕上げを使用しています。硫酸や塩酸などの酸類やアセトン、シンナー、石油、ガソリンなどは商品をいためるだけでなく、火災の原因ともなり得ますので絶対に収納しないでください。
- ④トップカウンター部はステンレス製でさびにくい性質をしていますが、使用条件や環境によってはその限りではありません。

### ⚠ 注意

- 配管カバーの奥にガス管がきているものは、異常時・緊急時は、奥のガス栓を閉じる。**火災・一酸化炭素中毒のおそれがあります。**
- 引出しとびらや引出し収納部を上から強く押さない。**機器の転倒や引出せなくなったり、破損の原因となります。**
- とびらや取っ手にぶら下がったり、引出しを強く開けたりしない。**引出しや取っ手がはずれて、ケガをするおそれがあります。**
- 調理機器の使用時、使用直後は調理機器周辺に手を触れない。**調理機器周辺の表面温度が高くなっていますので、やけどのおそれがあります。**

### ⚠ 注意

- 鉄粉などが付着したりする様な環境や、ぬれた鉄製の包丁を長時間放置しない。**もらいさびの原因となります。**

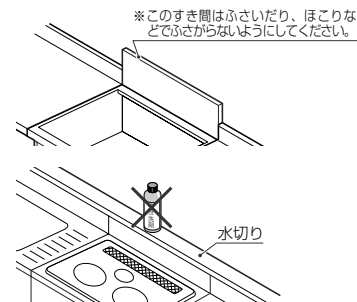
### ⚠ 注意

- 硫酸や塩酸などの酸類や漂白剤は、絶対に使用しない。**ステンレスをいためます。**

### ⚠ 注意

- バックガード上部にはすき間が設けてあり、この部分をふさいだり、ほこりなどでふさがらないようにする。**壁面が過熱し、火災のおそれがあります。**

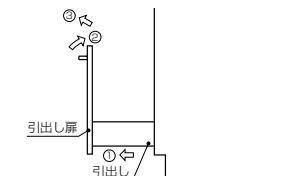
- 水切りのある場合は、水切りの上に物を置かない。**水切り表面は、熱くなります。**



## 使いかた

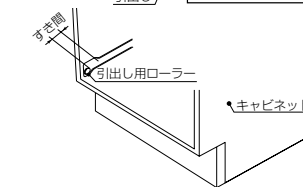
### ① 引出しの外しかた

引出しにはストッパーが付いています。引出しを外すときは、ストッパーに当たるまで引出して(⇐①)から扉を上方向(↗②)に上げると斜め上方向(↖③)に引出せ、引出し全体が外れます。



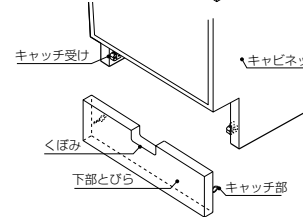
### ② 引出しの取付方法

引出し奥の左右両方に付いているローラーをキャビネット側に付いている引出し用ローラー部のすき間に入れ、外したときの傾きで押し込むと取り付けられます。



### ③ 下部とびらについて

下部とびらは取り外すことができます。下部とびらの中にコンロ用の元コックが取り付けられている場合は扉を開け、元コックの開閉をしてください。下部とびらの取り外しかたはくぼみ部に手をかけ、手前に引くとキャッチ部が外れ、取り外せます。取り付けは左右のキャッチ受けにキャッチ部を合わせ押し込むと取り付けられます。



## ●ナイスアップ用キャビネット2段引出し

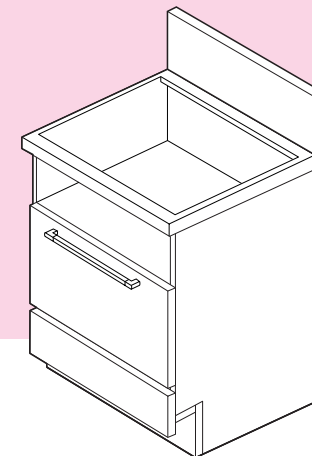
# ナイスアップ用キャビネット引出し

## ごあいさつ

このたびは、東京ガスのナイスアップ用キャビネット引出しをお買い上げいただきましてありがとうございます。

安全にご使用していただくために、使用する前によく読み、十分に理解したうえで使用してください。

型式名 白仕様： LA6019PTW  
 黒仕様： LA6019PT  
 ステン調仕様： LA6019PTST



## 取扱説明書

○この取扱説明書は、いつでも利用できる場所に大切に保管してください。

○本書を紛失された場合や、ご不明な点があればお買い求めの販売店または、もよりの東京ガスにお問い合わせください。

TOKYO GAS



36402900

TX29

## お手入れ方法

### 1. 引出し部

- 引出しとびら前面部の汚れは、中性洗剤を布につけ、汚れをふき取ったあと、乾いたやわらかい布でからぶきをしてください。

#### △注意

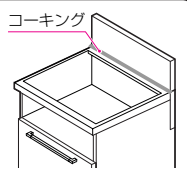
- 引出しの底部および引出しとびら本体は化粧合板でできているため、水がついたままにしない。**損傷のおそれがあります。**
- とびらを引き出した時にきしみ音が鳴る場合は、引き出し用レールに潤かつ油をぬる。

### 2. ステンレス部(トップカウンター)

- スポンジタワシに中性洗剤をつけ、汚れをふき取ったあと、乾いたやわらかい布でからぶきをしてください。

#### △注意

- お手入れなどをされるときは、手袋をはめて行う。**キャビネットの角などでケガをする原因になります。**(特に見えにくいところのお手入れの際は注意してください。)
- 荒いクレンザーなどの入った洗剤はなるべく使用しない。
- バックガードとトップカウンターのコーナー部分は、金属などの鋭利なものでコーキングをはがさない。**キャビネット内部に水や油などの浸入のおそれがあります。**



## アフターサービス

### ●アフターサービスのお申し込み

#### サービスのお申し込み

- サービス(点検・修理)を依頼される前にご使用中に故障や不審な点がありましたら、お買い求めの販売店・工事店または、別紙事業所一覧にお問い合わせください。
- ご連絡の際には次のことをお知らせください。
  - 品名・・・ナイスアップ用キャビネット2段引出し
  - 型式名・・・本体のとびら裏面に貼付してあります。
  - 故障、異常の現象・・・できるだけ詳しく
  - お客様名、住所、電話番号

商品コード証	
ナイスアップ用 キャビネット2段引出し(白)	品名
水切りカバー有無対応	型式名
LA6019PTW	製造年月
10・08・000001	製造事業者名

#### 転居されるとき

お買い求めの販売店または、もよりの東京ガスに相談してください。この場合、改造に要する費用は保証期間内でも有料となります。

#### 補修について

お買い求めの販売店または、もよりの東京ガスに相談してください。修理によって機能が維持できる場合は、お客様のご要望により有料修理いたします。

TOKYO GAS

※ご使用に際しての機器に関するお問合わせは、ご使用地区の事業所または販売店をお願いします。

販売店名

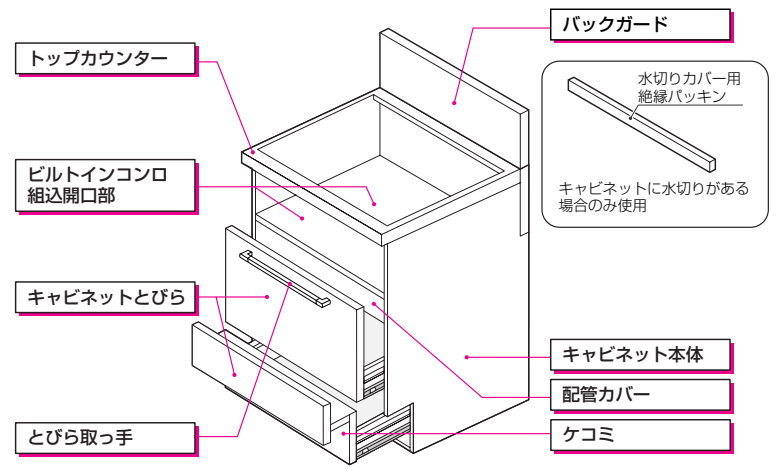
製造者

株式会社 **AVJ** PRO 本社 〒554-0023 大阪市此花区春日出南3-2-10

QH-20



各部の名称



安全に正しく使用していただくために必ずお読みください。

☆ここに示した注意事項と絵表示は機器を正しく安全に使用していただき、お客様や他の人々への危険や財産への損害を未然に防止するためのものです。必ずお読みください。

使用上の注意

- 使いかたについて
- ①このナイスアップ用キャビネット引出しには東京ガス指定のビルトインコンロ(ナイスアップ対応)組込以外では、使用しないでください。
  - 不明な場合は、お買い求めの販売店・工事店または、もよりの東京ガスに相談してください。
- ②使いやすく、便利な大型引出し式になっています。
  - ・引出し内への収納は各10kg以内としてください。
- ③とびら部は、手入れのしやすい樹脂仕上げを使用しています。硫酸や塩酸などの酸類やアセトン、シンナー、石油、ガソリンなどは商品をいためるだけでなく、火災の原因ともなりますので絶対に収納しないでください。
- ④トップカウンター部はステンレス製でさびにくい性質をしていますが、使用条件や環境によってはその限りではありません。

△注意

- 配管カバー内にはガス管がありますので異常時・緊急時は、引き出し内の配管カバーを取り、中のガス栓を閉じる。  
**火災・一酸化炭素中毒のおそれがあります。**
- 引出しとびらや引出し収納部を上から強く押さない。  
**機器の転倒や引出せなくなったり、破損の原因となります。**
- とびらや取っ手にぶら下がったり、引出しを強く開けたりしない。  
**引出しや取っ手がはずれて、ケガをするおそれがあります。**
- 調理機器の使用時、使用直後は調理機器周辺に手を触れない。  
**調理機器周辺の表面温度が高くなっていますので、やけどのおそれがあります。**

△注意

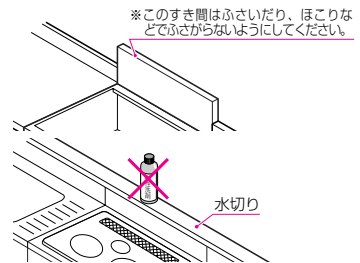
- 鉄粉などが付着したりする様な環境や、ぬれた鉄製の包丁を長時間放置しない。  
**もらいさびの原因となります。**

△注意

- 硫酸や塩酸などの酸類や漂白剤は、絶対に使用しない。  
**ステンレスをいためます。**

△注意

- バックガード上部にはすき間が設けてあり、この部分をふさいだり、ほこりなどでふさがらないようにしてください。  
**壁面が過熱し、火災のおそれがあります。**
- 水切りのある場合は、水切りの上に物を置かない。  
**水切り表面は、熱くなります。**



使いかた

- ①引出しの外しかた  
引出しにはストッパーが付いています。引出しを外すときは、ストッパーに当たるまで引出して(←①)から扉を上方向(↗②)に上げると斜め上方向(↗③)に引出せ、引出し全体が外れます。
  - ②引出しの取付方法  
引出し奥の左右両方に付いているローラーをキャビネット側に付いている引出し用ローラー部のすき間に入れ、外したときの傾きで押し込むと取り付けられます。
- ※キャビネットとびら上下の取り付け・取り外し方法は同じです。

