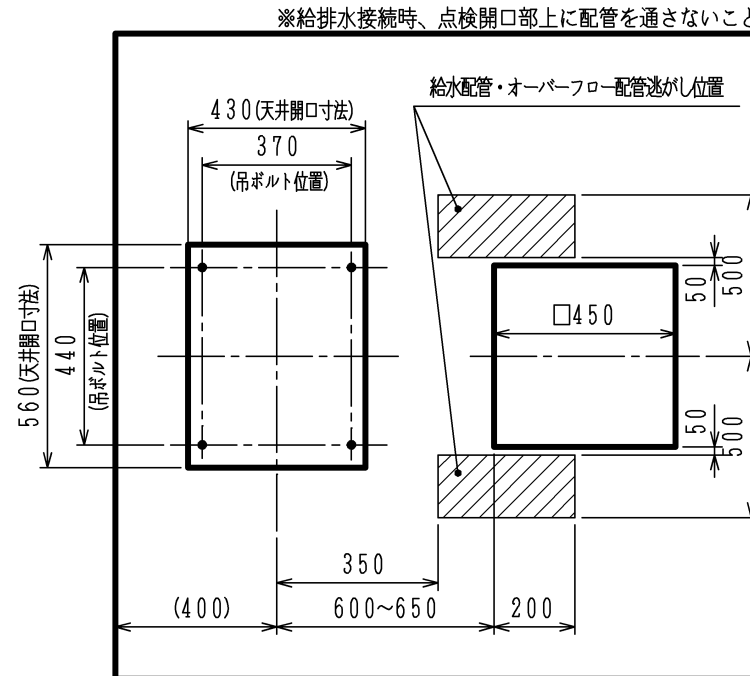
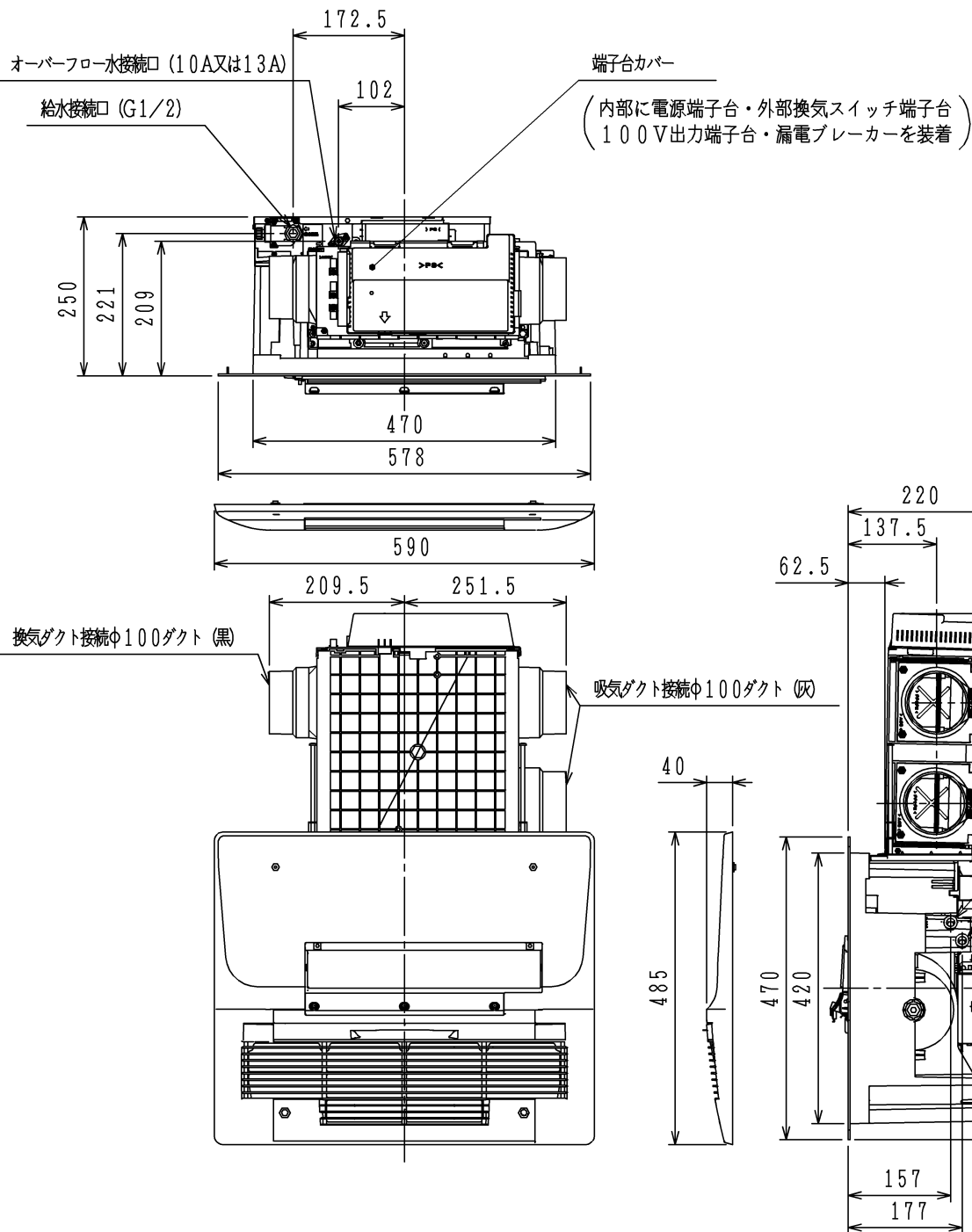
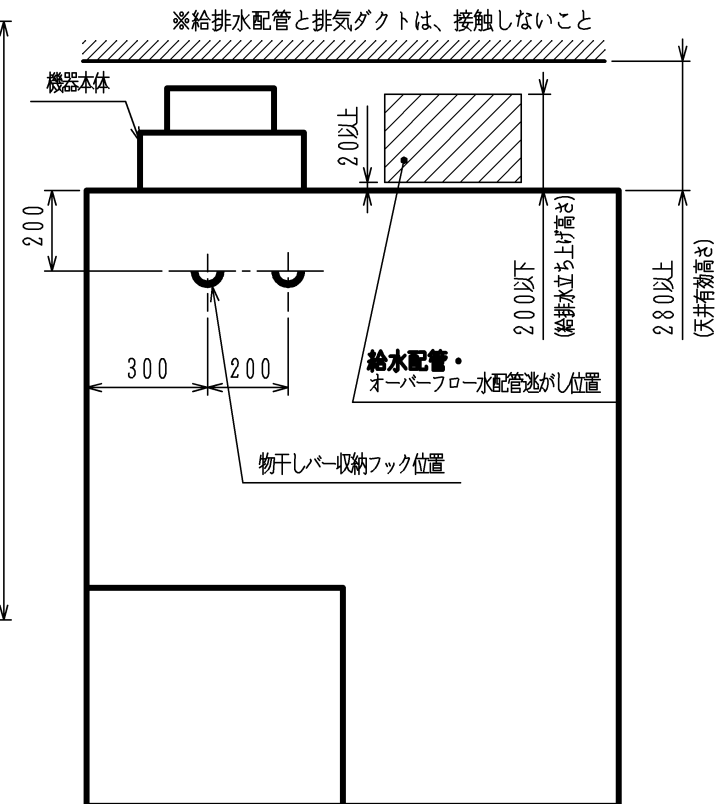


※この機器は給水・オーバーフロー水工事が必要です。
事前に建築側・ユニットバスメーカーと調整してください。

仕様



天井開口、吊ボルト、配管逃がし関係寸法図



物干しレバー収納フック取付、
天井有効高さ、配管逃がし関係寸法図

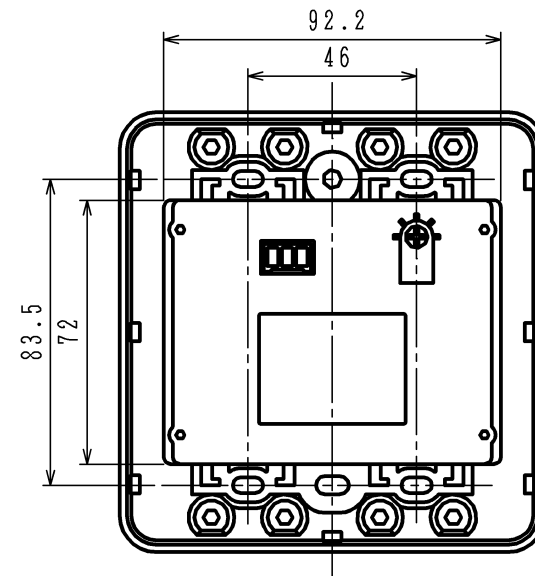
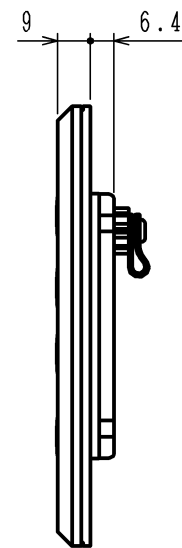
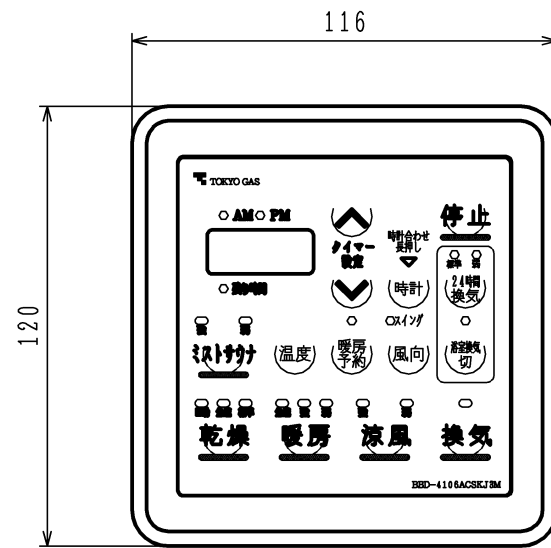
単位：mm

- 付属部品
- ・グリル板 ・グリル板取付ネジ ・グリル板抜け止めワッシャー
 - ・脱衣室リモコン ・浴室リモコン ・壁バッキン
 - ・脱衣室リモコン取付ネジ ・浴室リモコン取付ネジ ・オールプラグ
 - ・脱衣用リモコンコード (白) ・浴室用リモコンコード (黄)
 - ・CHジョイント (大) ・CHクリップ (呼び10)
 - ・ルーバーノズル取付ネジ ・防振ゴム大、小
 - ・取扱説明書 (保証書付) ・工事説明書 ・サービス網一覧表
 - ・クイックマニュアル

品名	ミストサウナ&ホットドライMiSTY (3室24時間換気機能付き)		
商品コード	BBD-4106ACSKJ3M		
設置様式	設備ユニット天井に設置		
外形寸法	グリル板	590mm×485mm×40mm (突起部を除く)	
	本体	578mm×817mm×250mm	
質量	18.0kg (運転時)		
乾燥方式	温風循環		
熱源	暖房用温水 (80℃ 3.5L/分)		
電源	AC100V 50/60Hz		
接続	電気	VVF φ1.6 (2芯クイック接続)	
	アース	VVF φ1.6 (1芯クイック接続)	
	リモコン	DC12V 3芯 5m 両端コネクター接続	
	温水	CHクリップ接続 (同梱のCHジョイント・PTS10A)	
給水	給水	15A (G1/2)	
	オーバーフロー水	CHクリップ接続 (10Aまたは13A)	
風量 (50Hz/60Hz)	ダクト	φ100ダクト	
	乾燥 (自動・急速)	吹出し	6.5m ³ /分 換気3.3m ³ /分 (0Pa時)
		乾燥 (標準)	吹出し5.5m ³ /分 換気3.3m ³ /分 (0Pa時)
	暖房	急速	吹出し6.5m ³ /分
		強	吹出し5.5m ³ /分
		弱	吹出し4.0m ³ /分
	涼風	強	吹出し5.5m ³ /分 換気2.4m ³ /分 (0Pa時)
		標準	吹出し4.0m ³ /分 換気2.4m ³ /分 (0Pa時)
		弱	吹出し4.0m ³ /分 換気2.4m ³ /分 (0Pa時)
	換気	換気	3.3m ³ /分
24時間換気	換気	80、100、120、145m ³ /h	
ミストサウナ (強・弱)	換気	吹出し6.5m ³ /分	
水ミスト	換気	吹出し4.0m ³ /分	
吸込口有効面積	520cm ²		
吹出口有効面積	240cm ²		
ミストサウナ噴霧量	ミスト	1.0L/分 (0.25MPa時)	
	サウナ	0.5L/分 (0.25MPa時)	
騒音 (50/60Hz)	乾燥 (自動・急速)	乾燥 (標準)	48dB (A) (本体より1m離れて)
		乾燥 (標準)	43dB (A) (本体より1m離れて)
	暖房	急速	47dB (A) (本体より1m離れて)
		強	42dB (A) (本体より1m離れて)
		弱	35dB (A) (本体より1m離れて)
	涼風	強	42dB (A) (本体より1m離れて)
		標準	36dB (A) (本体より1m離れて)
		弱	36dB (A) (本体より1m離れて)
	換気	換気	36dB (A) (本体より1m離れて)
	24時間換気	換気	24dB (A) (0Pa/100m ³ /h時) (本体より1m離れて)
消費電力 (50/60Hz)	乾燥 (自動・急速)	乾燥 (標準)	56/65W
		乾燥 (標準)	50/57W
	暖房	急速	36/43W
		強	30/35W
		弱	25/28W
	涼風	強	40/45W
		標準	34/37W
		弱	20/20W
	換気	換気	20/20W
	24時間換気	換気	8W/8W (0Pa/100m ³ /h時)
ミストサウナ	強	55/62W	
サウナ	弱	49/55W	
水ミスト	水ミスト	40/43W	
待機電力	2W以下		
加熱能力	4.1kW		
適用浴室サイズ	1.5坪程度のユニットバス		
衣類乾燥性能 (1625UB)	2kg:55分 (BL試験布)		
	(外気温:15℃、湿度:65%、急速)		
過熱防止温度	乾燥	50±3℃で熱動弁閉、熱源機発停OFF	
	暖房	55±3℃で熱動弁閉、熱源機発停OFF	
	ミストサウナ	48±3℃で熱動弁閉、熱源機発停OFF	
ミストサウナ運転時の水使用量 (10分間)	10L (ミストサウナ強運転・0.25MPa時)		
ミストサウナ運転時のエネルギー使用量 (10分間)	ガス消費量:0.112m ³ (外気温15℃、水温15℃)		
ミスト発生装置	機器に内蔵		
停滞水対策	ミストサウナ運転初期に排水管から自動的に排水		
安全装置	凍結予防装置 過熱防止装置 漏電安全装置 漏水センサー		
グリル板色調	マンセルNo. N9		

品名	BBD-4106ACSKJ3M	作成	H18.10
名称	浴室暖房乾燥機	尺度	Free
東京ガス株式会社			

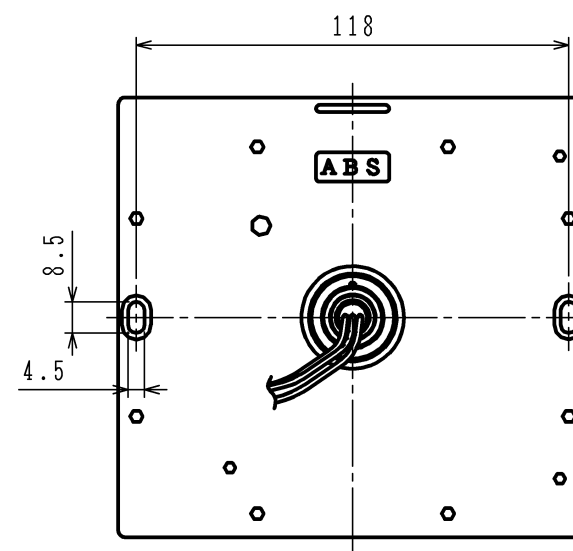
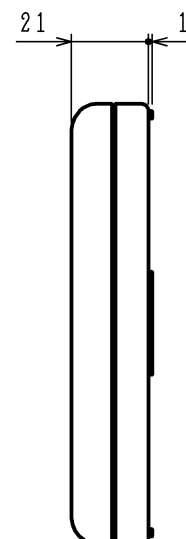
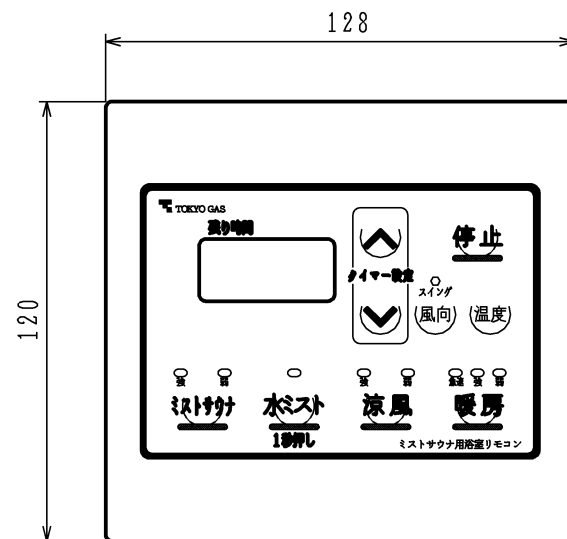
脱衣室リモコン



仕様

品名	脱衣室リモコン	
使用機種	BBD-4106ACSKJ3M	
重量	100g	
使用電源	DC12V (機器本体より供給)	
使用ケーブル線	3芯ケーブル線(5m)	
ケーブル接続方法	器具本体側	コネクター方式
	リモコン側	コネクター方式
ケース色調	マンセル N9	

浴室リモコン



仕様

品名	浴室リモコン	
使用機種	BBD-3306ACS-M, BBD-3306ACSK-M BBD-3306ACSKJ2M, BBD-3306ACSKJ3M BBD-4106ACSK-M, BBD-4106ACSKJ3M	
重量	230g	
使用電源	DC12V (機器本体より供給)	
使用ケーブル線	3芯ケーブル線(5m)	
ケーブル接続方法	器具本体側	コネクター方式
	リモコン側	コネクター方式
ケース色調	マンセル 10Y9/0.5	

単位：mm

品名	BBD-4106ACSKJ3M	作成	H18.10
名称	浴室暖房乾燥機用リモコン	尺度	Free
東京ガス株式会社 			