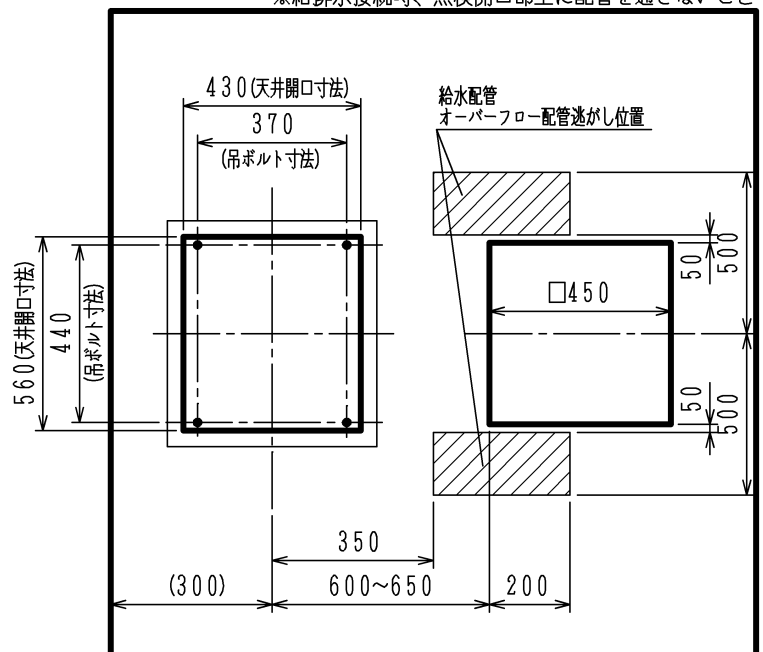
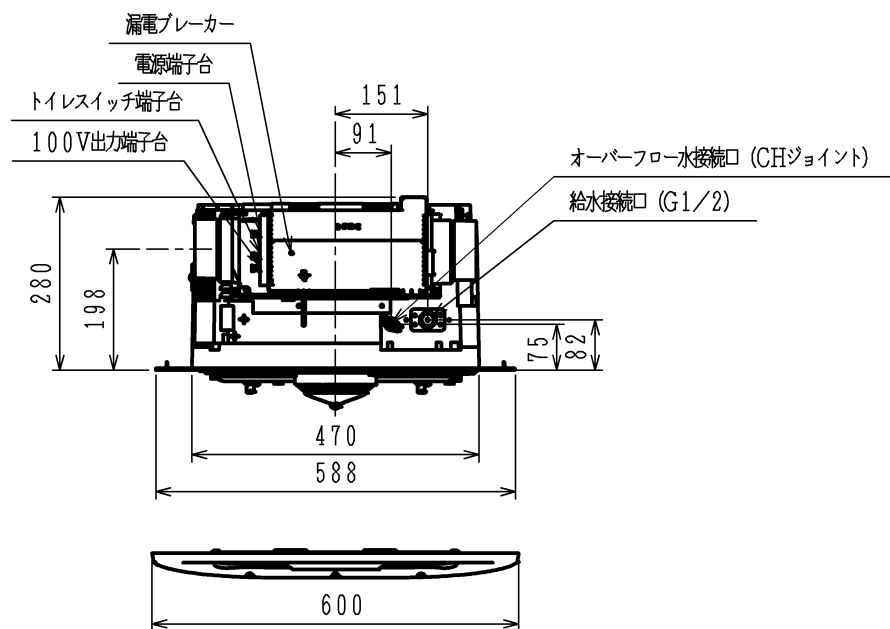
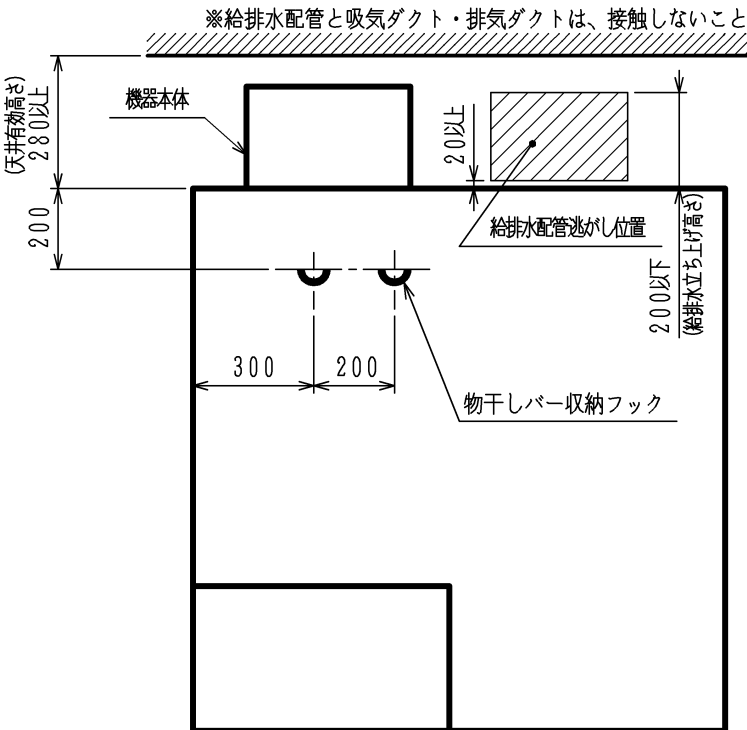
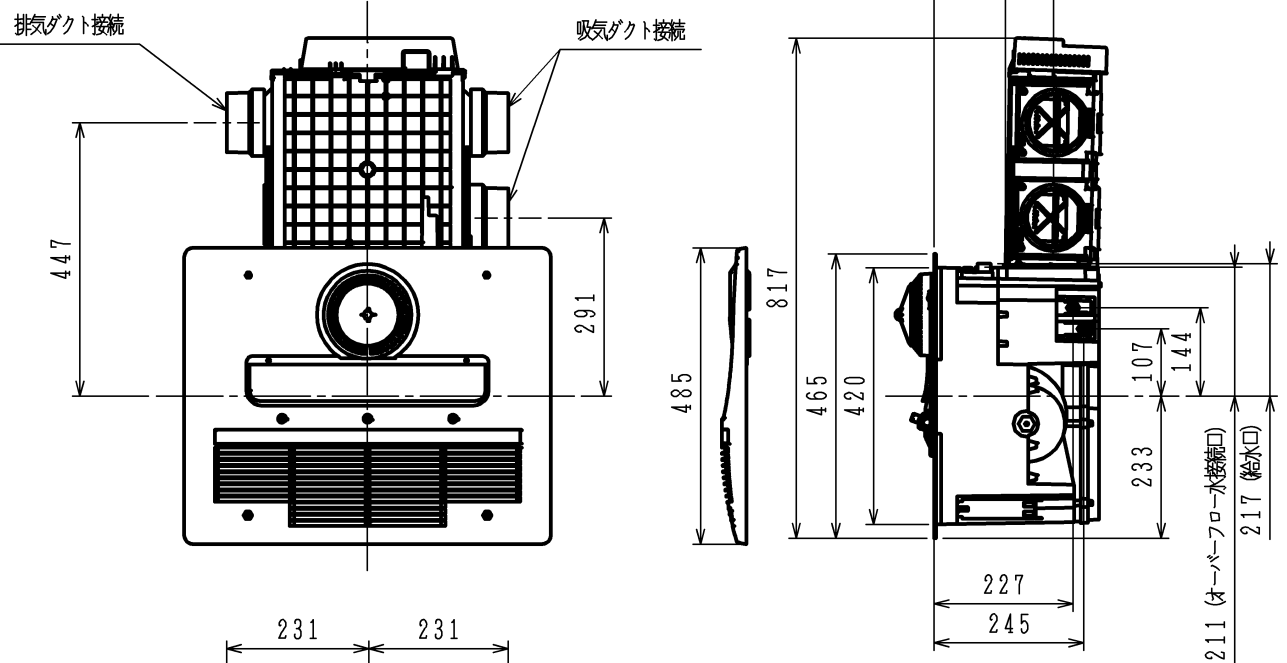


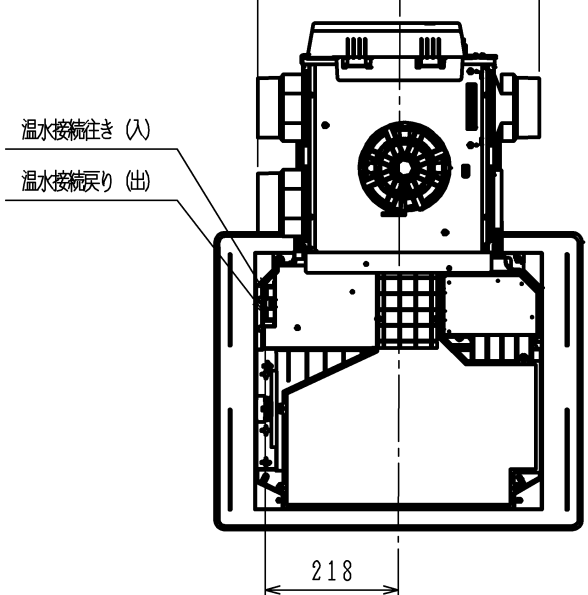
仕様



天井開口、吊ボルト、配管逃がし関係寸法図



物干しバー収納フック取付、配管逃がし関係寸法図



※仕様値および寸法値は、変更する場合があります。

単位：mm

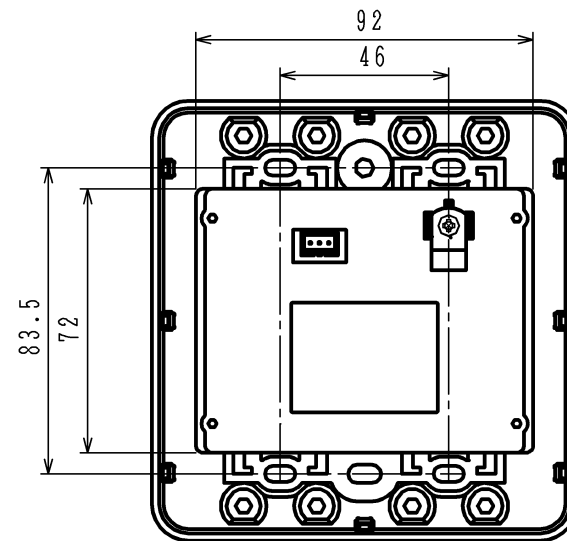
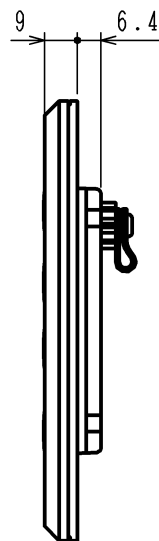
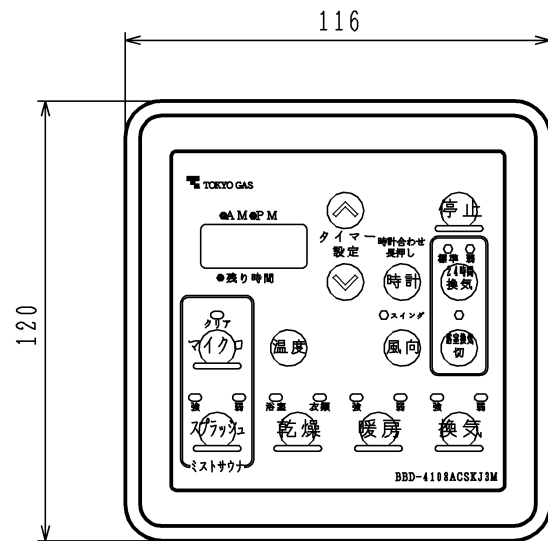
付属品	<ul style="list-style-type: none"> <li>・グリル板 ・グリル板取付ネジ ・温風吹出ノズル取付ネジ</li> <li>・化粧板 ・グリル板抜け止めワッシャー</li> <li>・防振ゴム (大小) ・CHジョイント (大) ・CHクリップ (大)</li> <li>・脱衣室リモコン ・浴室リモコン ・壁パッキン ・十丸木ネジ</li> <li>・リモコンスイッチボックス取付用ネジ ・オールプラグ</li> <li>・脱衣室用リモコンコード (5m) ・浴室用リモコンコード (5m)</li> </ul>
取扱い	<ul style="list-style-type: none"> <li>・取扱説明書 (保証書付) ・工事説明書 ・事業所一覧表</li> <li>・クイックマニュアル ・CH-G1/2 エルボ</li> <li>・換気ファンボックス (S) J3用</li> </ul>

品名	ミストサウナ機能付き浴室暖房乾燥機 (3室24時間換気機能付き)		
商品コード	BBD-4108ACSKJ3M		
設置様式	設備ユニット天井に設置		
外形寸法	グリル板	600mm×485mm×40mm (突起部を除く)	
	本体	588mm×817mm×270mm	
質量	20.0kg (運転時)		
乾燥方式	温風循環		
熱源	暖房用温水 (80℃ 3.5L/分)		
電源	単相100V 50/60Hz 端子台接続		
接続	電気	VVF φ1.6 (2芯クイック接続)	
	アース	VVF φ1.6 (1芯クイック接続)	
	リモコン	DC12V 3芯 5m 両端コネクター接続	
	温水	CHジョイント (大) ・CHクリップ (大) : 同梱品	
	給水	G1/2 (給水圧: 0.15~0.5MPa)	
	オーバーフロー水	G1/2	
	ダクト	φ100	
風量 (50/60Hz)	乾燥 (自動・急速)	循環390m <sup>3</sup> /h、換気200m <sup>3</sup> /h (80Pa時)	
	乾燥 (標準)	循環330m <sup>3</sup> /h、換気200m <sup>3</sup> /h (80Pa時)	
	暖房	急速	循環390m <sup>3</sup> /h
		強	循環330m <sup>3</sup> /h
		弱	循環240m <sup>3</sup> /h
	涼風	強	循環330m <sup>3</sup> /h、換気145m <sup>3</sup> /h (0Pa時)
		標準	循環240m <sup>3</sup> /h、換気145m <sup>3</sup> /h (0Pa時)
		弱	循環200m <sup>3</sup> /h (80Pa時)
	換気	24時間換気 80、100、120、145 切替設定	
	スプラッシュミスト	循環390m <sup>3</sup> /h (運転立ち上がり時)	
マイクロクリアシルキー	循環390m <sup>3</sup> /分 (クリア運転立ち上がり時)		
水ミスト	スプラッシュ	循環240m <sup>3</sup> /h	
	マイクロ	循環60m <sup>3</sup> /h	
吸込口有効面積	542cm <sup>2</sup>		
吹出口有効面積	277cm <sup>2</sup>		
ミスト噴霧量	スプラッシュ	強 1.0 L/分 (0.25MPa時)	
	マイクロ	弱 0.5 L/分 (0.25MPa時)	
マイクログリット (97・97μm)	0.04 L/分		
騒音 (50/60Hz)	乾燥 (自動・急速)	48dB (A) (本体より1m離れて)	
	乾燥 (標準)	43dB (A) (本体より1m離れて)	
	暖房	急速	47dB (A) (本体より1m離れて)
		強	43dB (A) (本体より1m離れて)
		弱	34dB (A) (本体より1m離れて)
	涼風	強	39dB (A) (本体より1m離れて)
		標準	36dB (A) (本体より1m離れて)
		弱	36dB (A) (本体より1m離れて)
換気	36dB (A) (本体より1m離れて)		
24時間換気	24dB (A) (100m <sup>3</sup> /h 0Pa時) (本体より1m離れて)		
消費電力 (50/60Hz)	乾燥 (自動・急速)	70/78W	
	乾燥 (標準)	62/67W	
	暖房	急速	48/56W
		強	42/48W
		弱	36/39W
	涼風	強	44/49W
		標準	38/41W
		弱	20/20W
	換気	8/8W (100m <sup>3</sup> /h 0Pa時) (本体より1m離れて)	
	スプラッシュ	強 67/71W	
マイクロ	弱 60/65W		
スプラッシュ	90/96W		
マイクロ	51/52W		
水ミスト	スプラッシュ 40/43W		
マイクロ	66/70W		
最大 (マイクログリットMAX)	135/140W		
待機電力	2W以下		
加熱能力	4.1kW		
適用浴室サイズ	1.5坪程度のユニットバス		
衣類乾燥性能 (1625UB)	2kg:50分 (BL試験布) (外気温:15℃、湿度:65%)		
過熱防止温度	乾燥	50±3℃で熱動弁閉、熱源機発停OFF	
	暖房	55±3℃で熱動弁閉、熱源機発停OFF	
ミストサウナ運転時の水使用量 (10分間)	スプラッシュ	10L (ミストサウナ強運転・0.25MPa時)	
	マイクロ	0.4L	
スプラッシュミスト運転時のエネルギー使用量 (10分間)	ガス消費量:0.127m <sup>3</sup> (外気温15℃、水温15℃)		
ミスト発生装置	機器に内蔵		
停滞水対策	ミスト運転初期に排水管から自動的に排水		
安全装置	凍結予防装置 過熱防止装置 漏電安全装置		
グリル板色調	マンセルNo. N9		

TG-B31464

品名	BBD-4108ACSKJ3M	作成	H21.1
名称	浴室暖房乾燥機	尺度	Free
東京ガス株式会社			
株式会社A-V-J			

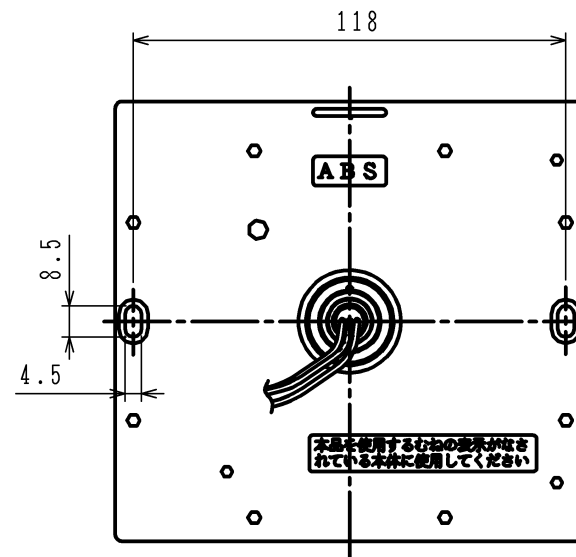
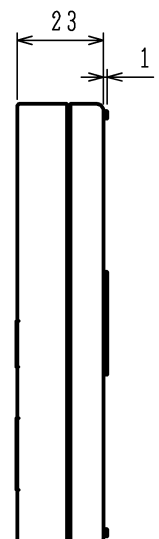
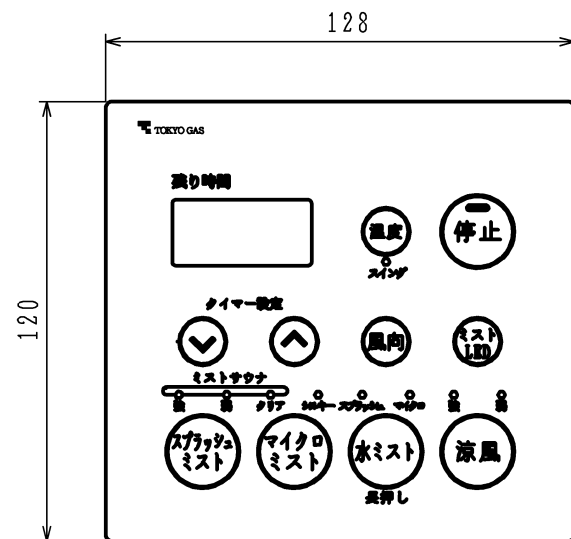
### 脱衣室リモコン



### 仕様

品名	脱衣室リモコン	
使用機種	BBD-4108ACSKJ3M	
重量	100g	
使用電源	DC12V (機器本体より供給)	
使用ケーブル線	3芯 ケーブル線 (5m)	
ケーブル接続方法	器具本体側	コネクター方式
	リモコン側	コネクター方式
ケース色調	マンセルNo. N9	

### 浴室リモコン



### 仕様

品名	浴室リモコン	
使用機種	BBD-4108ACSK-M	
	BBD-4108ACS-M	
	BBD-4108ACSK-JM	
	BBD-4108ACSKJ2M	
	BBD-4108ACSKJ3M	
重量	240g	
使用電源	DC12V (機器本体より供給)	
使用ケーブル線	3芯 ケーブル線 (5m)	
ケーブル接続方法	器具本体側	コネクター方式
	リモコン側	コネクター方式
ケース色調	マンセルNo. N10	

単位：mm

TG-B31471

品名	BBD-4108ACSKJ3M	作成	H21.1
名称	浴室暖房乾燥機用リモコン	尺度	Free
東京ガス株式会社			

※仕様値および寸法値は、変更する場合があります。