

浴室暖房乾燥機

ABD-4103AUSK

東京ガス株式会社  
松下電器産業株式会社

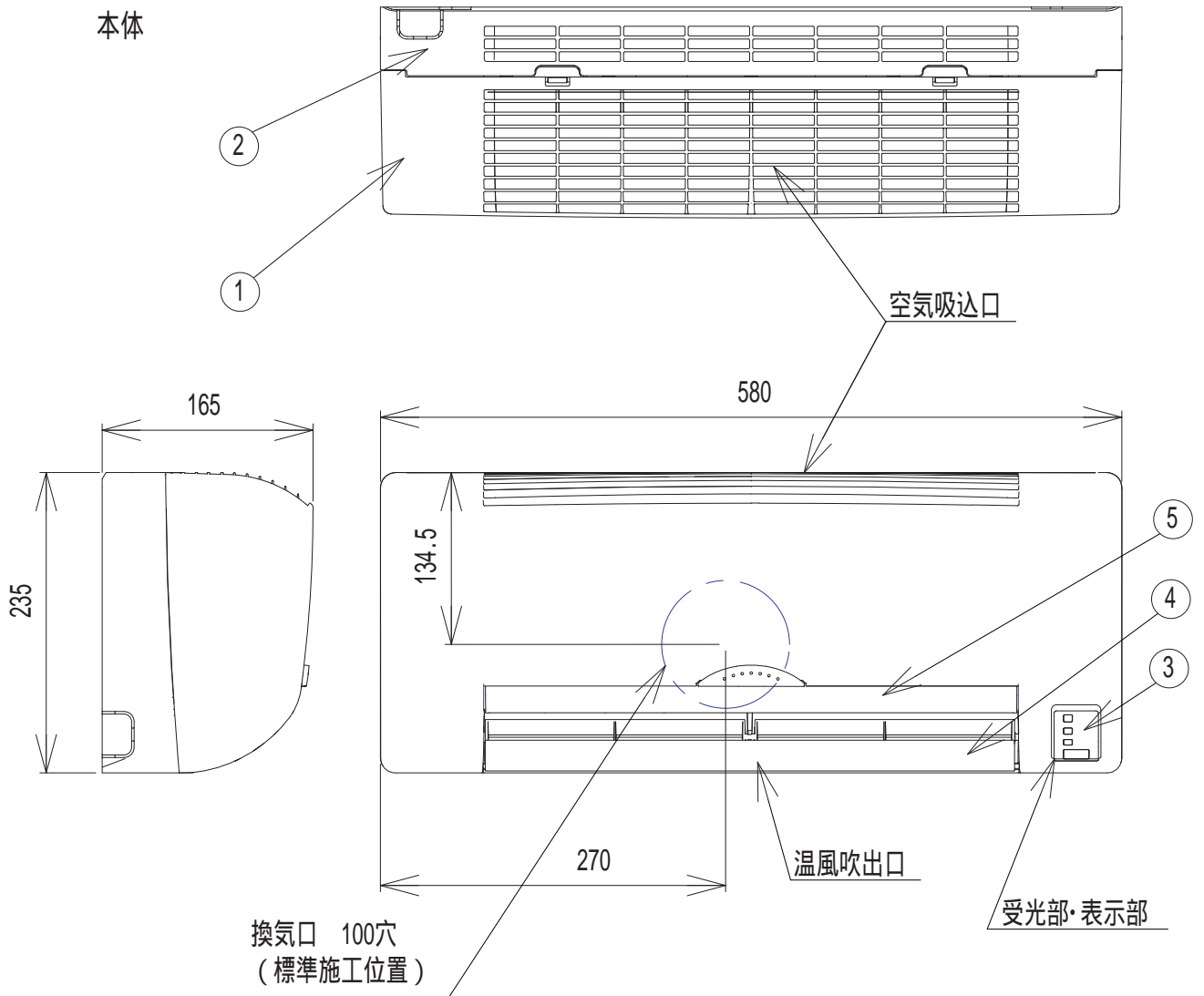
項 目		内 容																			
名 称	品 名	浴室暖房乾燥機																			
	型 式	ABD-4103AUSK																			
基 本 仕 様	暖房能力(kW)	4.07(2.0L/min)、立上り時 4.3/4.6																			
	設置方式	浴室内壁面設置																			
	空気循環方式																				
	本体寸法(mm)	高さ 235 × 幅 580 × 奥行 165																			
	屋外機寸法(mm)	高さ 199 × 幅 274 × 奥行 145																			
	リモコン寸法(mm)	高さ 130 × 幅 70 × 奥行 19																			
	質量(kg)	本体 6.6、屋外機 1.7																			
	接続	電 源	単相100V 50/60Hz コネクター接続																		
		温 水	CHジョイント																		
	送 風 機	循環 電動機	型 式 ・ 台 数	クロスフローファン ・ 1台																	
			型 式	ACモーター																	
			定格出力(W)	14W																	
		換 気 電動機	型 式 ・ 台 数	シロッコファン ・ 1台																	
			型 式	ACモーター																	
			定格出力(W)	7W																	
	ダクト接続	壁貫通部換気用ダクト75VU管(貫通孔径 100)																			
	接続配線	インテリジェント+E-COIN2心																			
熱交換器型式	温 水	プレートフィン形強制通風式																			
使用温水温度( )	80																				
エアフィルター	ABS樹脂・ポリプロピレン網																				
フロントパネル色	白(3.2Y8.9/0.6)																				
温水損失水頭(kPa)	2.5(2.0L/min)																				
PT相当長(m)	6.5m																				
保有水量(L)	0.3																				
待機時消費電力(W)	0.7																				
<table border="1" style="margin: auto;"> <thead> <tr> <th colspan="2">名 称</th> <th colspan="2">品 番</th> </tr> </thead> <tbody> <tr> <td colspan="2">温水式浴室暖房乾燥機</td> <td colspan="2">ABD-4103AUSK</td> </tr> <tr> <td>作成年月日</td> <td></td> <td rowspan="2">図面整理番号</td> <td rowspan="2">改訂NO.</td> </tr> <tr> <td>改訂年月日</td> <td></td> </tr> <tr> <td colspan="4" style="text-align: center;">東京ガス株式会社・松下電器産業株式会社</td> </tr> </tbody> </table>				名 称		品 番		温水式浴室暖房乾燥機		ABD-4103AUSK		作成年月日		図面整理番号	改訂NO.	改訂年月日		東京ガス株式会社・松下電器産業株式会社			
名 称		品 番																			
温水式浴室暖房乾燥機		ABD-4103AUSK																			
作成年月日		図面整理番号	改訂NO.																		
改訂年月日																					
東京ガス株式会社・松下電器産業株式会社																					

項 目		内 容																			
暖房	運転	吹出位置	下吹出し																		
	制	風向調節	自動																		
	御	風量切換	パワフル・強・弱・微																		
	仕様	風量(m <sup>3</sup> /min)	循環	パワフル 6.8/7.1 強 6.0/5.6 弱 4.7/3.9 微 3.7/3.3																	
		吹出温度( )		強 5.4 (RT 20 )																	
	消費電力(W)	騒音値(dB)	パワフル	41/43 強 38/38 弱 32/29 微 27/25																	
			強	2.8 / 3.6																	
			弱	2.5 / 2.8																	
			微	2.3 / 2.3																	
			微	1.6 / 1.7																	
		温水開閉弁	熱動弁																		
乾燥	運転	吹出位置	下吹出し																		
	制	風向調節	自動																		
	御	風量切換	パワフル・標準・ゆっくり																		
	仕様	風量(m <sup>3</sup> /min)	循環	パワフル 6.7/7.0 標準 5.9/5.5 ゆっくり 5.9/5.5																	
			換気	パワフル 1.5/1.5 標準 1.0/1.0 ゆっくり 1.0/1.0																	
		吹出温度( )		5.4 (RT 20 )																	
		騒音値(dB)		パワフル 43/45 標準 39/38 ゆっくり 39/38																	
		消費電力(W)		パワフル 55/64 標準 47/50 ゆっくり 47/50																	
		温水開閉弁	熱動弁																		
換気	運転	風量切換	強・弱																		
	制	風量(m <sup>3</sup> /min)	強	1.5 / 1.5																	
			弱	1.0 / 1.0																	
	仕様	騒音値(dB)	強	3.8 / 3.9																	
			弱	2.9 / 2.7																	
		消費電力(W)	強	2.8 / 3.0																	
		弱	2.3 / 2.4																		
涼風	運転	吹出位置	下吹出し																		
	制	風向調節	自動																		
	御	風量切換	強・弱																		
	仕様	風量(m <sup>3</sup> /min)	循環	強 5.9/5.5 弱 4.8/4.0																	
			換気	強 1.0/1.0 弱 1.0/1.0																	
		騒音値(dB)	強	39/38 弱 35/31																	
		消費電力(W)	強	4.3 / 4.7																	
	弱		4.1 / 4.2																		
制御	リモコン	方式	ワイヤレスリモコン(浴室内設置タイプ)																		
		同梱	同梱																		
	タイマー		切タイマー(暖房・乾燥6時間タイマー、涼風・換気12時間タイマー) 暖房入タイマー(暖房運転時のみ・最大24時間)																		
		<table border="1"> <thead> <tr> <th colspan="2">名 称</th> <th colspan="2">品 番</th> </tr> </thead> <tbody> <tr> <td colspan="2">温水式浴室暖房乾燥機</td> <td colspan="2">ABD-4103AUSK</td> </tr> <tr> <td>作成年月日</td> <td></td> <td rowspan="2">図面整理番号</td> <td rowspan="2">改訂NO.</td> </tr> <tr> <td>改訂年月日</td> <td></td> </tr> <tr> <td colspan="4" style="text-align: center;">東京ガス株式会社・松下電器産業株式会社</td> </tr> </tbody> </table>		名 称		品 番		温水式浴室暖房乾燥機		ABD-4103AUSK		作成年月日		図面整理番号	改訂NO.	改訂年月日		東京ガス株式会社・松下電器産業株式会社			
名 称		品 番																			
温水式浴室暖房乾燥機		ABD-4103AUSK																			
作成年月日		図面整理番号	改訂NO.																		
改訂年月日																					
東京ガス株式会社・松下電器産業株式会社																					

項 目		内 容																				
型 式		A B D - 4 1 0 3 A U S K																				
安全装置仕様	冷風防止装置	暖房時 温水入口サーミスタ60 以下で循環ファン停止																				
	凍結予防装置	温水入口サーミスタ8 以下で熱動弁開																				
	過熱防止装置	吸込温度サーミスタ50 以上で熱動弁閉・E-CON OFF / 47 未満で復帰																				
	漏電安全装置	-																				
	停電安全装置	電子制御装置による瞬時停電保護																				
電源周波数転換方法		50 / 60Hz 共用																				
出力仕様	中間ダクトファン	-																				
	その他連動機器出力	-																				
インテリジェント通信		Ver 5.04 (自動試運転機能付き)																				
その他	付属部品	リモコン、ホルダー、単4形電池、型紙、本体取付け板、スパーサー、貫通パイプ、屋外カバー(換気部含む)、電源コード(アース線含む)、ねじ、取扱説明書(保証書含む)、工事説明書、丸型端子、CHクリップ、シール材																				
	乾燥時間	55分(衣類乾燥・100%乾燥時・パワフル)																				
その他	衣類乾燥	<p>乾燥時間性能における注意</p> <ol style="list-style-type: none"> <li>被乾燥物の種類により乾燥時間は異なります。</li> <li>外気温度・外気湿度により乾燥時間は異なります。</li> <li>乾燥室の容積の大小により乾燥時間は異なります。</li> <li>被乾燥物の並べ方により乾燥時間は異なります。</li> </ol> <p>&lt;条件&gt;</p> <ul style="list-style-type: none"> <li>洗濯物 綿半袖シャツ17枚 (2kg) (含有水分1240g)</li> <li>性能 : 標準特性時(パワフル乾燥運転)</li> </ul> <p>浴室サイズ 1坪在来タイプ(幅1.6m×奥行1.6m×高さ2.4m) 外気温度15 / 外気湿度60% 浴室内が乾燥状態</p>																				
<table border="1" style="margin-left: auto; margin-right: auto;"> <tr> <td colspan="2">名 称</td> <td colspan="2">品 番</td> </tr> <tr> <td colspan="2">温水式浴室暖房乾燥機</td> <td colspan="2">A B D - 4 1 0 3 A U S K</td> </tr> <tr> <td>作成年月日</td> <td></td> <td rowspan="2">図面整理番号</td> <td>改訂NO.</td> </tr> <tr> <td>改訂年月日</td> <td></td> <td></td> </tr> <tr> <td colspan="4" style="text-align: center;">東京ガス株式会社・松下電器産業株式会社</td> </tr> </table>				名 称		品 番		温水式浴室暖房乾燥機		A B D - 4 1 0 3 A U S K		作成年月日		図面整理番号	改訂NO.	改訂年月日			東京ガス株式会社・松下電器産業株式会社			
名 称		品 番																				
温水式浴室暖房乾燥機		A B D - 4 1 0 3 A U S K																				
作成年月日		図面整理番号	改訂NO.																			
改訂年月日																						
東京ガス株式会社・松下電器産業株式会社																						

# 外形寸法図

本体

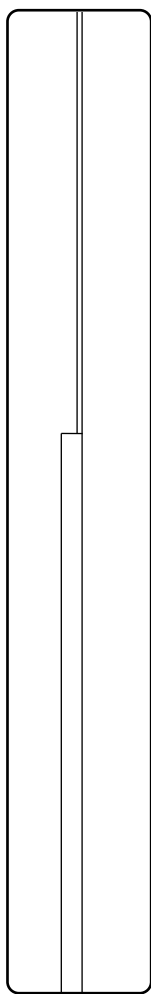
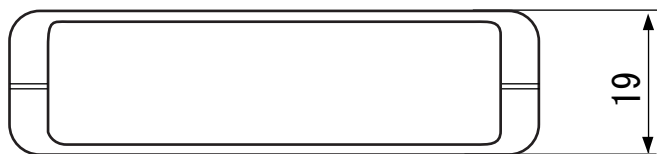


番号	部 品 名	番号	部 品 名
1	ケリ	4	ルバー
2	ダイヤ	5	フィルター
3	ジューブ ッス		

名 称		品 番	
温水式浴室暖房乾燥機		ABD-4103AUSK	
作成年月日		図面整理番号	改訂NO
改訂年月日			
東京ガス株式会社・松下電器産業株式会社			

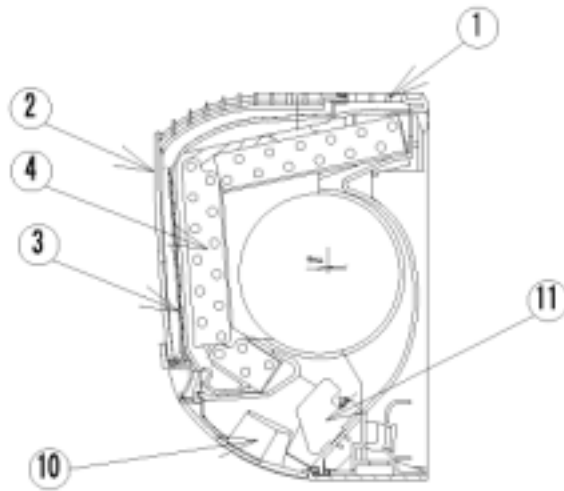
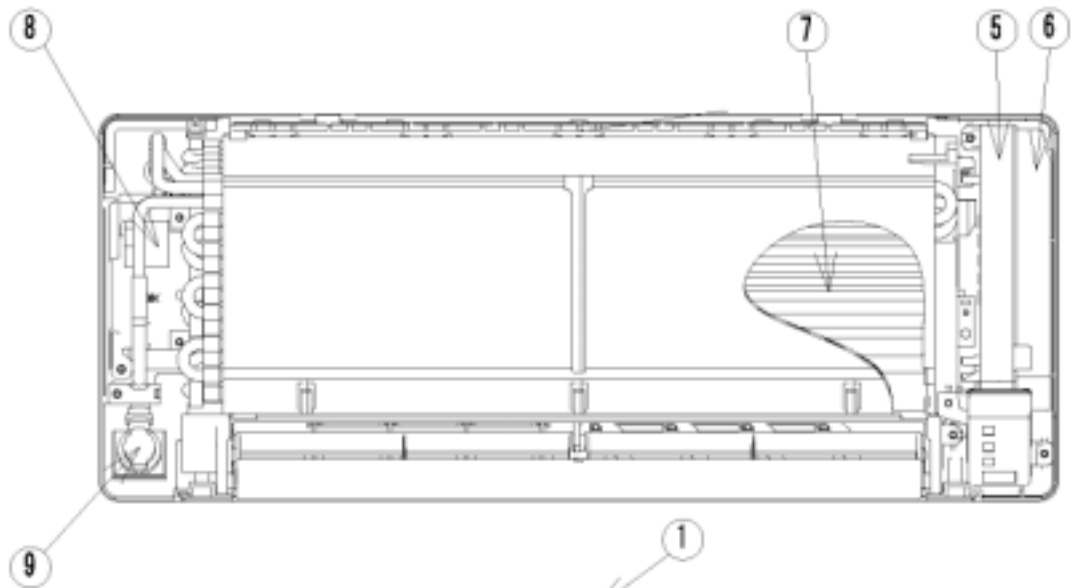
# 外形寸法図

リモコン



名 称		品 番	
温水式浴室暖房乾燥機		A B D - 4 1 0 3 A U S K	
作成年月日		図面整理番号	改訂NO.
改訂年月日			
東京ガス株式会社・松下電器産業株式会社			

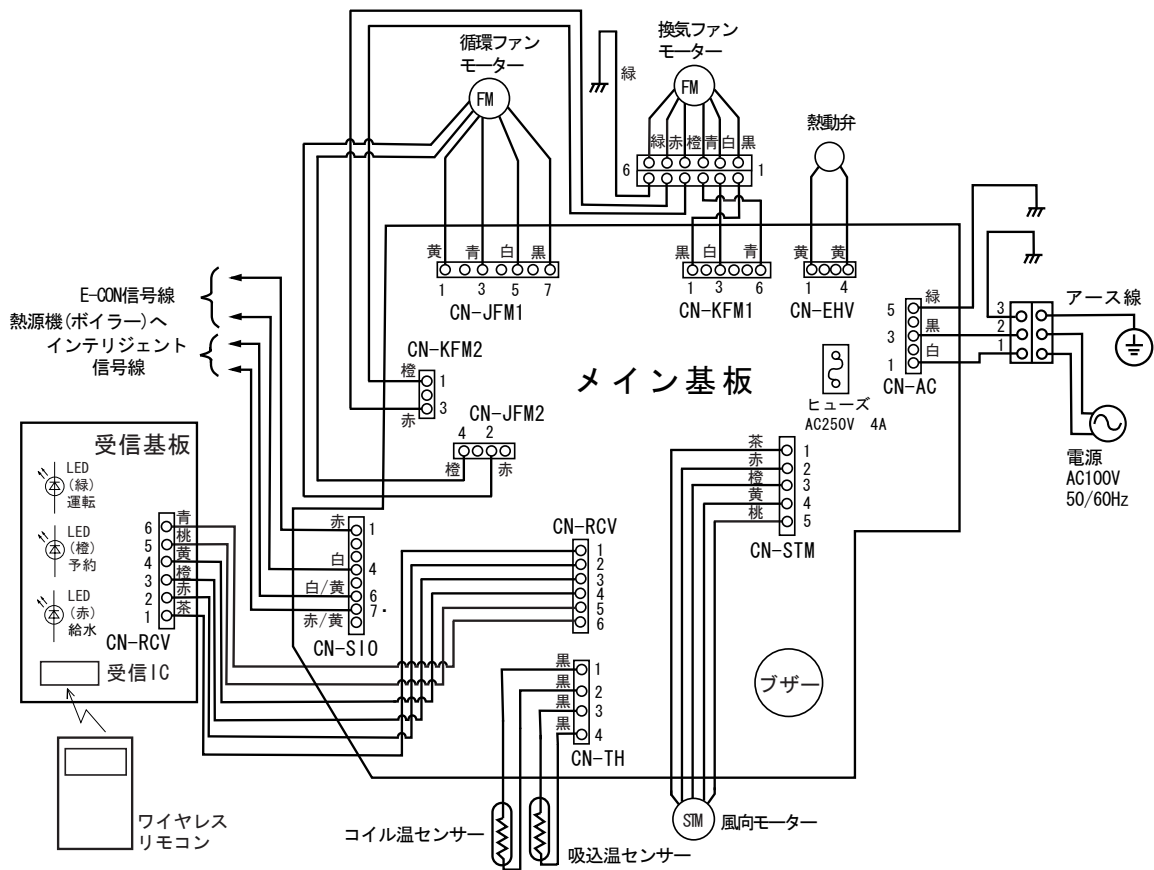
構造図



断面図

番号	部品	仕様
1	ダイワク	ABS樹脂
2	グリル	ABS樹脂
3	フィルター	ABS, PP樹脂
4	熱交換器ASSY	銅管, 7NEJ心, 耐熱ABS樹脂
5	電装ボックス	難燃ABS樹脂
6	電装フタ	難燃ABS樹脂
7	ファン	GF入りAS樹脂
8	ファンモーター	単相誘導電動機
9	熱動弁	AC100V
10	ルーバー	耐熱ABS樹脂
11	ウイング	PP樹脂

名称		品番	
温水式浴室暖房乾燥機		ABD-4103AUSK	
作成年月日		図面整理番号	改訂NO.
改訂年月日			
東京ガス株式会社・松下電器産業株式会社			



名 称		品 番	
温水式浴室暖房乾燥機		ABD - 4 1 0 3 A U S K	
作成年月日		図面整理番号	改訂NO.
改訂年月日			
東京ガス株式会社・松下電器産業株式会社			