

浴室暖房乾燥機

ABD-3500AWSK

東京ガス株式会社
松下電器産業株式会社

項目		目 番		内 容																	
				ABD-3500AWSK																	
基	能力	加熱能力 (kW)	定格	3.50 (3010kcal/h) (2.0L/min)																	
	設置	方式		壁面型																	
	空気循環	方式	吹出方向																		
		方式	吸込方向																		
	グリル	寸法 (mm)	高さ265×幅330×奥行 36																		
	本体	寸法 (mm)	高さ315×幅575×奥行198																		
	質	量 (kg)	本体: 11 (固定板除く) グリル: 0.7																		
	接続	電	源	単相100V 50/60Hz 端子台接続																	
		温	水	L-CHジョイント (クイックジョイント)																	
	送風機	循環	型式	・	台数	シロッコファン・1台															
電動機			型式		DCブラシレスモーター																
換気		型式	・	台数	シロッコファン・1台																
		電動機	型式		コンデンサー誘導電動機																
接続	配線	電源線: VCT 0.75 ² mm 3心 (1心はアース用) 熱源信号線: インテリジ [®] エント信号線2心、E-CON信号線2心																			
様	熱交換器	型式	温水	プレートフィン形強制通風式																	
	エア	フィルタ		ポリプロピレン網																	
	空気	清浄	機能	—																	
	マン	セル	値	(本体) 2.6Y7.6/1.1 (グリル) 3.2Y8.9/0.6																	
	温水	損失	水頭 (kPa)	12.9 (1.32mH ₂ O) (2.0L/min)																	
	PT	相当長 (m)	3.4																		
	保	有	水量 (L)	0.3																	
乾	運転	吹出	位置	下側吹き出し																	
		風向	調節	上下/左右手動																	
	制御	風量	切換	強、弱 (循環) 弱 (換気)																	
		風量 (m ³ /min)	循環	乾燥 3.8	ゆっくり乾燥 3.2																
燥	御	風量	換気	乾燥 0.9	ゆっくり乾燥 0.9																
		吹出	温度 (K)	乾燥 42 (RT20°C)	ゆっくり乾燥 45 (RT20°C)																
	騒	音値 (dB)	乾燥 47	ゆっくり乾燥 43																	
	消費	電力 (W)	乾燥 51/52	ゆっくり乾燥 40/41																	
暖	温	水	開閉	熱動弁																	
	運	吹出	位置	下側吹き出し																	
		風向	調節	上下/左右手動																	
	制	風量	切換	強、弱、微 (循環)																	
		循環	風量	4.3																	
	御	循環	風量 (m ³ /min)	3.4																	
		吹出	温度 (K)	2.8																	
	房	吹出	温度 (K)	40 (RT20°C)																	
		騒	音値 (dB)	46																	
	消	費	電	力 (W)	強																
32/32																					
温	水	開	閉	強																	
				19/19																	
暖	房	消	費	強																	
				16/16																	
燥	機	熱	動	熱動弁																	
				熱動弁																	
				<table border="1"> <thead> <tr> <th colspan="2">名 称</th> <th colspan="2">品 番</th> </tr> </thead> <tbody> <tr> <td colspan="2">温水式浴室暖房乾燥機</td> <td colspan="2">ABD-3500AWSK</td> </tr> <tr> <td>作成年月日</td> <td></td> <td>図面整理番号</td> <td>改訂NO.</td> </tr> <tr> <td>改訂年月日</td> <td></td> <td></td> <td></td> </tr> </tbody> </table>		名 称		品 番		温水式浴室暖房乾燥機		ABD-3500AWSK		作成年月日		図面整理番号	改訂NO.	改訂年月日			
名 称		品 番																			
温水式浴室暖房乾燥機		ABD-3500AWSK																			
作成年月日		図面整理番号	改訂NO.																		
改訂年月日																					
東京ガス株式会社・松下電器産業株式会社																					

項 目		内 容	
品 番		ABD-3500AWSK	
換 気	運 轉 風 量 切 換	強、弱 (換気)	
	風 量 (m ³ /min)	強	1.5
		弱	1.1
	騒 音 値 (dB)	強	40
		弱	34
	消 費 電 力 (W)	強	29/30
弱		23/24	
涼 風	運 轉 風 量 切 換	強、弱 (循環) 弱 (換気)	
	風 量 (m ³ /min)	循環 強	3.8
		循環 弱	3.2
		換気	0.9
	騒 音 値 (dB)	強	47
		弱	43
消 費 電 力 (W)	強	51/52	
	弱	40/41	
停 止 時 の 消 費 電 力 (W)		1.0/1.0	
制 御	リ モ コ ン	型 式	ワイヤレスリモコン
		同 梱	同 梱
	タ イ マ ー	暖 房・乾 燥	0~6時間
		ゆ っ くり 乾 燥	4~12時間
		換 気	0~12時間、連続
	涼 風	0~12時間	
	暖 房 入 時 間	0~24時間	
安 全 装 置	冷 風 防 止 装 置	コイル温センサー 約45℃以下	
	凍 結 予 防 装 置	コイル温センサー 約6℃以下 (復帰 凍結解除遅延タイマー5分 かつ 約11℃以上)	
	過 熱 防 止 装 置	乾 燥	吸込温センサー 約50℃以上 (復帰 約45℃以下)
		暖 房 強	吸込温センサー 約45℃以上 (復帰 約40℃以下)
		暖 房 弱、微	吸込温センサー 約40℃以上 (復帰 約35℃以下)
	停 電 安 全 装 置	電子制御装置による瞬時停電保護	
漏 電 安 全 装 置	小型漏電リレー 100V 7A 定格感度電流6mA		
そ の 他	電 源 周 波 数 転 換 方 法	50/60Hz 共用	
	自 動 試 運 転 機 能	あり	
そ の 他	付 属 部 品	ダクト、リモコン、単4形電池、スパーサー ワッシャー、パッキン、丸型端子、木ねじ 取扱説明書、工事説明書、保証書	
	乾 燥 時 間 <条件> ・洗濯物 綿半袖シャツ 約2kg (脱水度 約62%) ・性能：標準特性時 外気温度15℃ 外気湿度60% 浴室内が乾燥状態 ・浴室サイズ 在来 1坪	約100分で乾燥 乾燥時間性能における注意 1. 被乾燥物の種類により乾燥時間は異なります。 2. 外気温度・外気湿度により乾燥時間は異なります。 3. 乾燥室の容積の大小により乾燥時間は異なります。 4. 被乾燥物の並べ方により乾燥時間は異なります。	

※/で示されている数値は左が50Hz、右が60Hzの数値です。

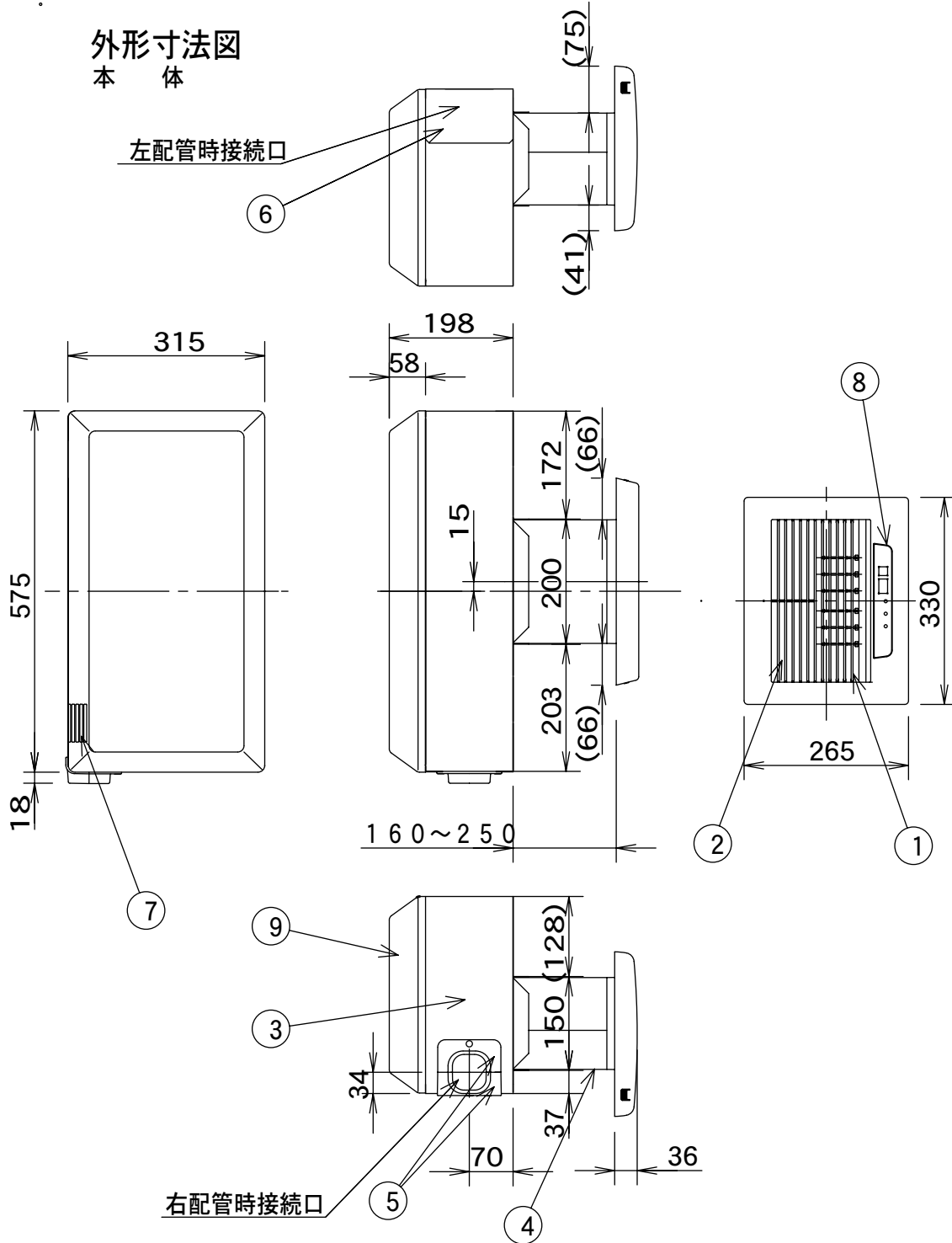
その他は50Hz、60Hz共通です。

※騒音値は当社無響音室にてグリル前方1m、下方0.8mの位置で測定した数値です。

※換気風量は機外静圧0Pa (0mmH₂O) で測定した数値です。

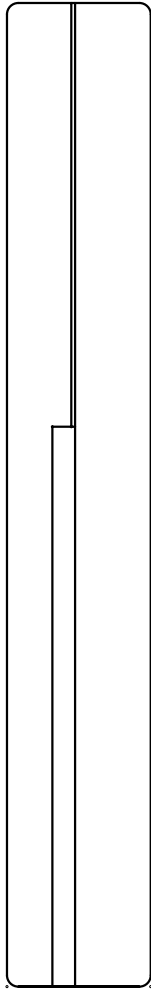
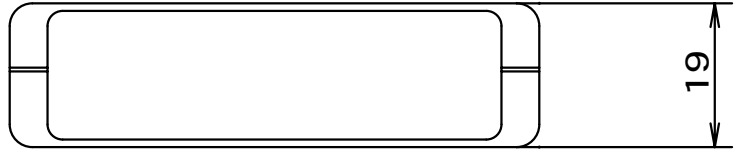
名 称		品 番	
温水式浴室暖房乾燥機		ABD-3500AWSK	
作成年月日	図面整理番号	改訂NO.	
改訂年月日			
東京ガス株式会社・松下電器産業株式会社			

外形寸法図
本 体



番号	部 品 名	番号	部 品 名	番号	部 品 名
1	グリル	4	ダクト	7	シャッター
2	フィルター	5	配管固定具	8	受信ボックス
3	本 体	6	ソコイタ	9	バックパネル

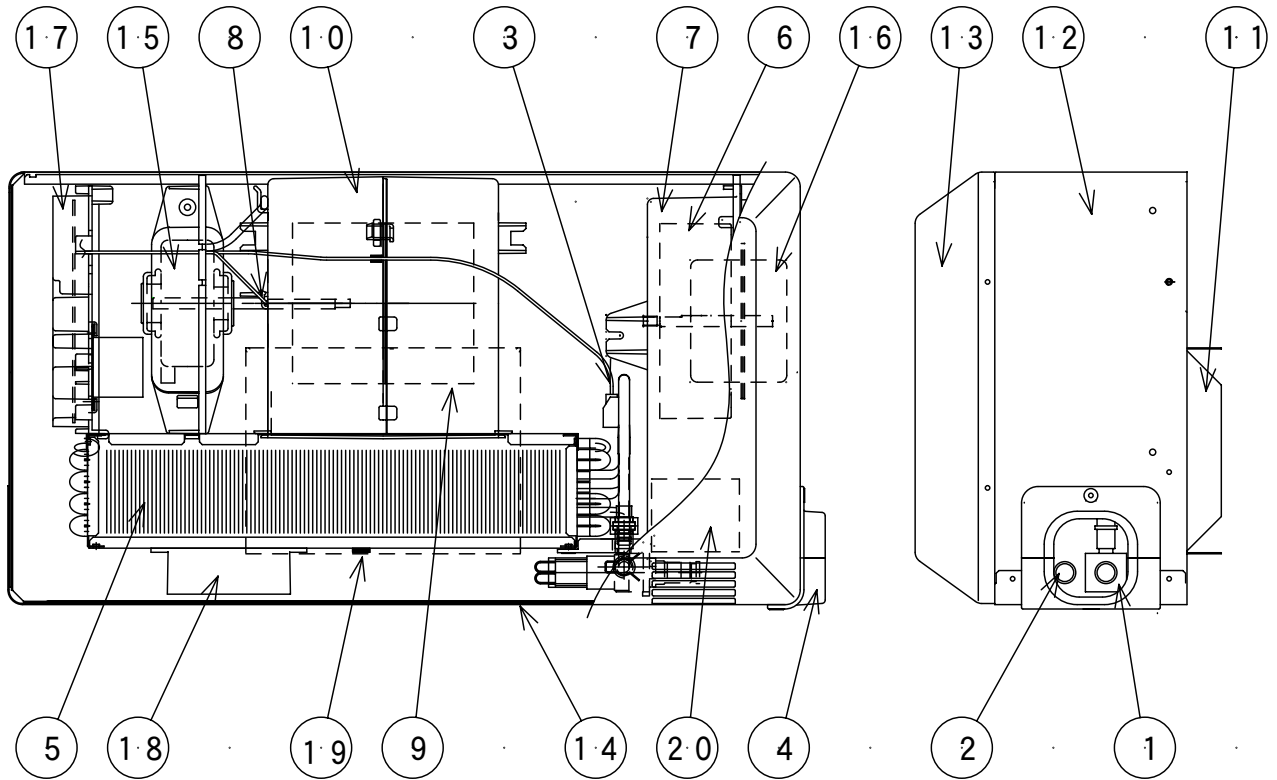
名 称		品 番	
温水式浴室暖房乾燥機		ABD-3500AWSK	
作成年月日	図面整理番号	改訂NO.	
改訂年月日			
東京ガス株式会社・松下電器産業株式会社			



名 称		品 番	
温水式浴室暖房乾燥機		ABD-3500AWSK	
作成年月日		図面整理番号	改訂NO.
改訂年月日			

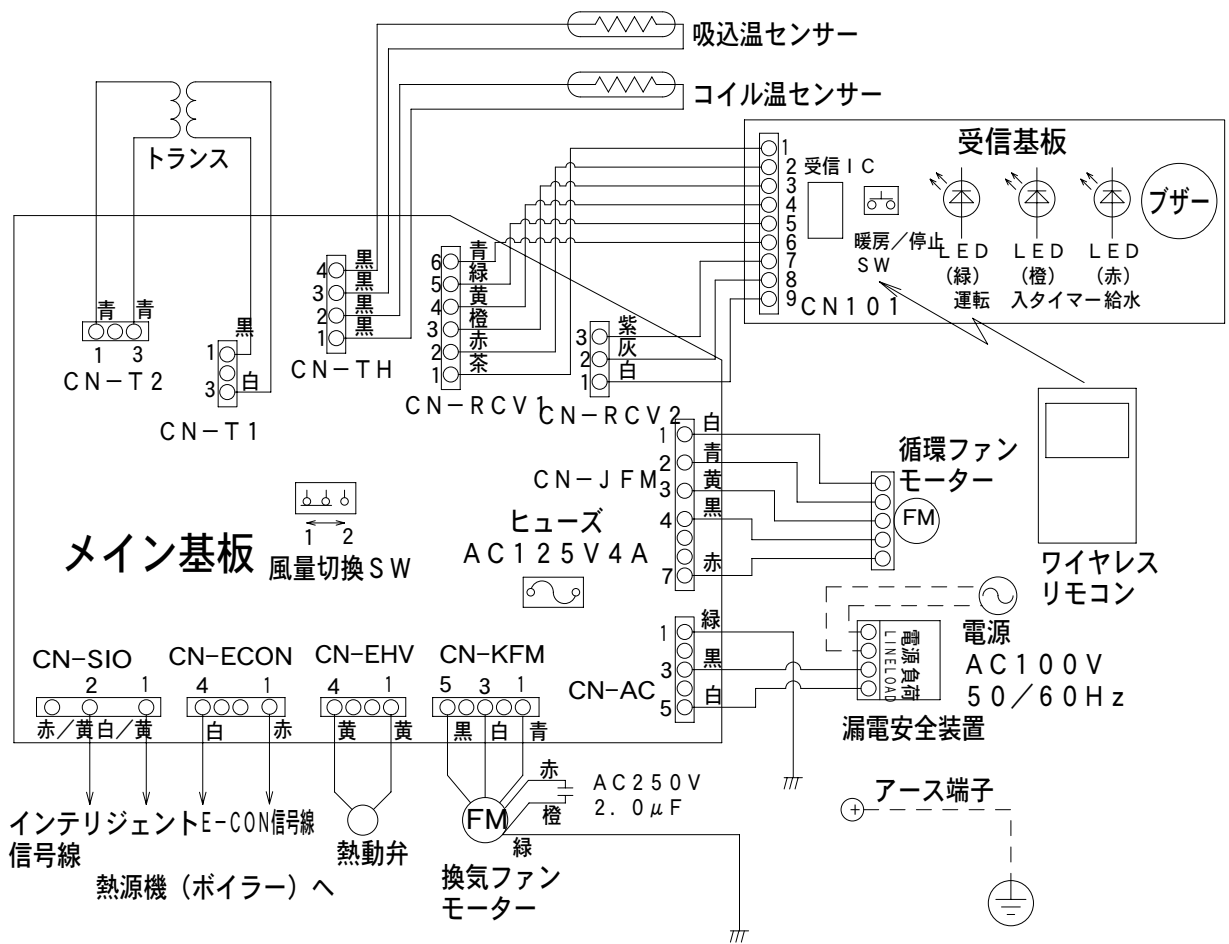
東京ガス株式会社・松下電器産業株式会社

構造図



番号	部品名	仕様	番号	部品名	仕様
1	熱動弁 (配管入口)	AC 100V 5W	11	固定板	亜鉛鋼板 SGCC (塗装)
2	配管接続口 (出口)	L-CHジョイント	12	キャビネット	亜鉛鋼板 SGCC (塗装)
3	コイル温センサー		13	バックパネル	亜鉛鋼板 SGCC (塗装)
4	配管固定具上、下	耐候性AES	14	底板	亜鉛鋼板 SGCC (塗装)
5	熱交換器	フィン:A1300P, チューブ:C1220	15	循環モーター	DCブラシレスモーター
6	換気ファン	ABS樹脂	16	換気モーター	単相誘導電動機
7	換気ケーシング	ABS樹脂	17	電装ボックス	難燃ABS樹脂
8	吸込温センサー		18	漏電安全装置	AC100V 7A 定格感度電流6mA
9	循環ファン	ABS樹脂	19	アース端子	
10	循環ケーシング	ABS樹脂	20	シャッター	硬質塩化ビニル

名 称		品 番	
温水式浴室暖房乾燥機		ABD-3500AWSK	
作成年月日		図面整理番号	改訂NO.
改訂年月日			
東京ガス株式会社・松下電器産業株式会社			



名 称		品 番	
温水式浴室暖房乾燥機		ABD-3500AWSK	
作成年月日	尺 度 図 面	改訂NO.	
改訂年月日	Free 整理番号		
東京ガス株式会社・松下電器産業株式会社			