

浴室暖房乾燥機

ABD-3500ACS

東京ガス株式会社  
松下電器産業株式会社

項目		目 番		内 容		
				ABD-3500ACS		
基 本 仕 様	能力	加熱能力 (kW)	定格	3.50 (3010 kcal/h) (2.0L/min)		
	設置	方式		天 埋 型		
	空気循環	方式	吹出方向			
			吸込方向			
	グリル	寸法 (mm)	高さ36×幅330×奥行265			
	本体	寸法 (mm)	高さ198×幅575×奥行315			
	質	量 (kg)	本体: 9.5 (固定板除く) グリル: 0.7			
	接 続	電 源	温 水	単相100V 50/60Hz 端子台接続		
				L-CHジョイント (クイックジョイント)		
	送 風 機	循 環	型 式	シロッコファン・1台		
			電動機	DCブラシレスモーター		
		換 気	型 式	-		
			電動機	-		
	接 続	配 線	電源線: VCT 0.75 <sup>2</sup> mm 3心 (1心はアース用) 熱源信号線: インテリシグメント信号線2心、E-CON信号線2心			
	熱 交 換 器 型 式 温 水 エ ア ー フ ィ ル タ ー 空 気 清 浄 機 能	マ ン セ ル 値		(本体) 2.6Y7.6/1.1 (グリル) 3.2Y8.9/0.6		
温 水 損 失 水 頭 (kPa)		12.9 (1.32mH <sub>2</sub> O) (2.0L/min)				
P T 相 当 長 (m)		3.4				
保 有 水 量 (L)		0.3				
熱 交 換 器 型 式 温 水 エ ア ー フ ィ ル タ ー 空 気 清 浄 機 能		プレートフィン形強制通風式 ポリプロピレン網				
乾 燥	運 轉 制 御 仕 様	吹 出 位 置	下側吹き出し			
		風 向 調 節	上下/左右手動			
		風 量 切 換	強、弱 (循環)			
	風 量 (m <sup>3</sup> /min)	循 環	乾燥 4.4	ゆっくり乾燥 3.4		
		換 気	-	-		
	吹 出 温 度 (K)	乾 燥	42 (RT20°C)	ゆっくり乾燥 45 (RT20°C)		
		騒 音 値 (dB)	乾燥 46 (循環)	ゆっくり乾燥 43 (循環)		
消 費 電 力 (W)	乾 燥	35/35 (循環)	ゆっくり乾燥 25/25 (循環)			
温 水 開 閉 弁	熱動弁					
暖 房	運 轉 制 御 仕 様	吹 出 位 置	下側吹き出し			
		風 向 調 節	上下/左右手動			
		風 量 切 換	強、弱、微 (循環)			
	循 環 風 量 (m <sup>3</sup> /min)	強	4.3			
		弱	3.4			
		微	2.8			
	吹 出 温 度 (K)	強	40 (RT20°C)			
	騒 音 値 (dB)	強	46			
		弱	39			
		微	35			
消 費 電 力 (W)	強	32/32				
	弱	19/19				
	微	16/16				
温 水 開 閉 弁	熱動弁					
		名 称		品 番		
		温水式浴室暖房乾燥機		ABD-3500ACS		
作成年月日		図面整理番号		改訂NO.		
改訂年月日						
東京ガス株式会社・松下電器産業株式会社						

項目		番		内容	
				ABD-3500ACS	
換気	運転制御仕様	風量切換		-	
		風量 (m <sup>3</sup> /min)	強弱	-	
		騒音値 (dB)	強弱	-	
	消費電力 (W)	強弱	-		
涼風	運転制御仕様	風量切換		強、弱 (循環)	
		風量 (m <sup>3</sup> /min)	循環	強弱	4.4
	換気			3.4	
	騒音値 (dB)	強弱	4.6 (循環)		
		強弱	4.3 (循環)		
消費電力 (W)	強弱	3.5/3.5 (循環)			
停止時の消費電力 (W)				2.5/2.5 (循環)	
制御	リモコン	型式	ワイヤレスリモコン		
		同梱	同梱		
	タイマー	暖房・乾燥	0~6時間		
		ゆっくり乾燥	4~12時間		
		換気	0~12時間、連続		
涼風	0~12時間				
暖房入タイマー	0~24時間				
安仕 全様 装置	冷風防止装置		コイル温センサー 約4.5℃以下		
	凍結予防装置		コイル温センサー 約6℃以下 (復帰凍結解除遅延タイマー5分 かつ 約11℃以上)		
	過熱防止装置	乾燥	吸込温センサー 約50℃以上 (復帰 約45℃以下)		
		暖房強	吸込温センサー 約45℃以上 (復帰 約40℃以下)		
	暖房弱、微	吸込温センサー 約43℃以上 (復帰 約38℃以下)			
停電安全装置		電子制御装置による瞬時停電保護			
漏電安全装置		小型漏電リレー 100V 7A 定格感度電流6mA			
そ の 他	電源周波数転換方法		50/60Hz 共用		
	自動試運転機能		あり		
付属部品		ダクト、リモコン、単4形電池、丸形端子 ネジ、吊り金具、取扱説明書、工事説明書、保証書			
乾燥時間 <条件> ・洗濯物 綿半袖シャツ 約2kg (脱水度 約62%) ・性能：標準特性時 外気温度15℃ 外気湿度60% 浴室が乾燥状態 ・浴室サイズ UB 1坪 (1616)		約85分で乾燥 (浴槽上設置時) 乾燥時間性能における注意 1. 被乾燥物の種類により乾燥時間は異なります。 2. 外気温度・外気湿度により乾燥時間は異なります。 3. 乾燥室の容積の大小により乾燥時間は異なります。 4. 被乾燥物の並べ方により乾燥時間は異なります。 5. 機器の設置位置 (浴槽上、洗場上) により乾燥時間は異なります。 6. 外部連動換気扇の風量により乾燥時間は異なります。(表示は1.5m <sup>3</sup> /min時)			

※/で示されている数値は左が50Hz、右が60Hzの数値です。

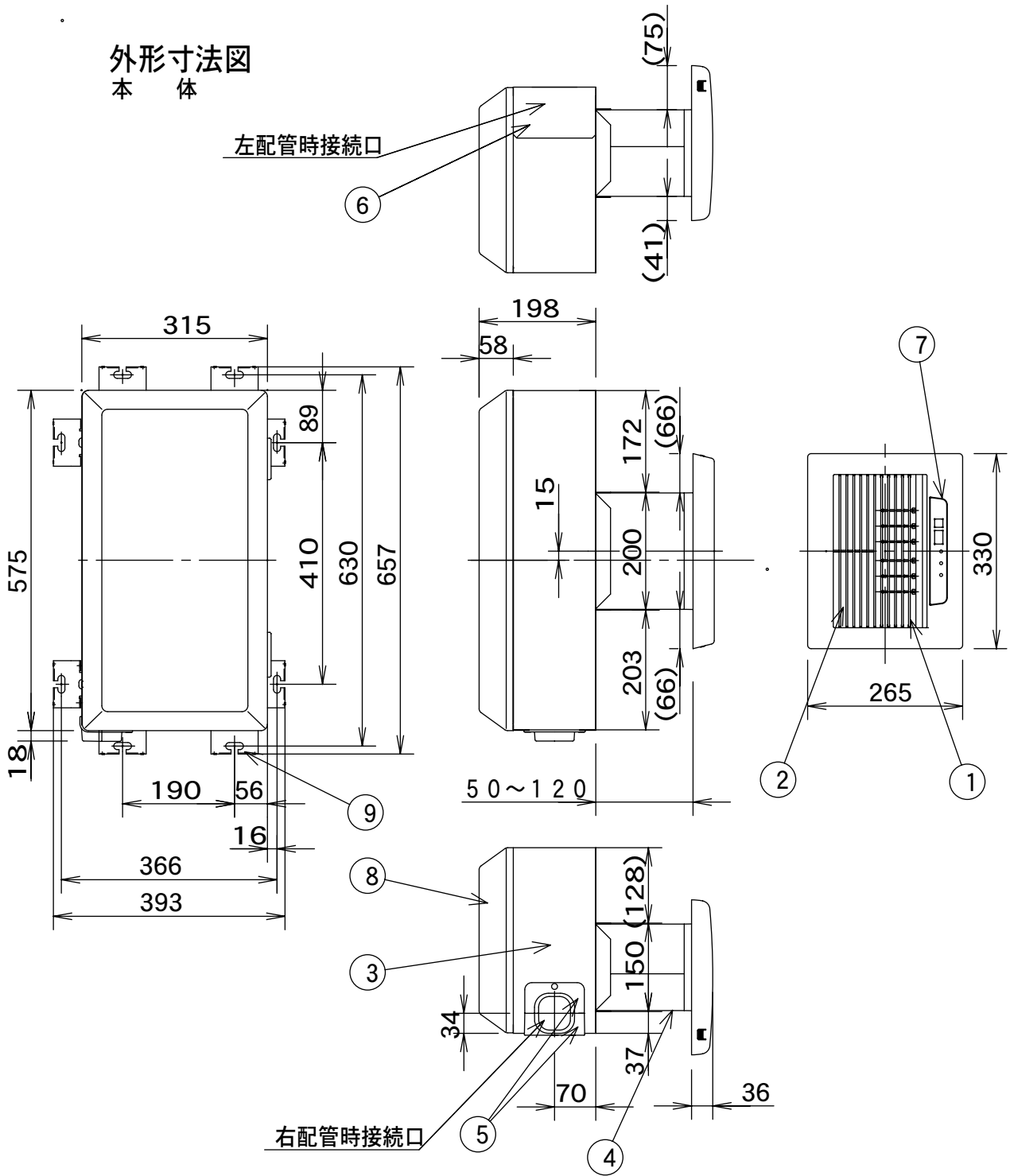
その他は50Hz、60Hz共通です。

※騒音値は当社無響音室にてグリル下方向1m、水平方向1mの位置で測定した数値です。

※換気の項目は連動する換気扇の性能に依存するので「-」とします。

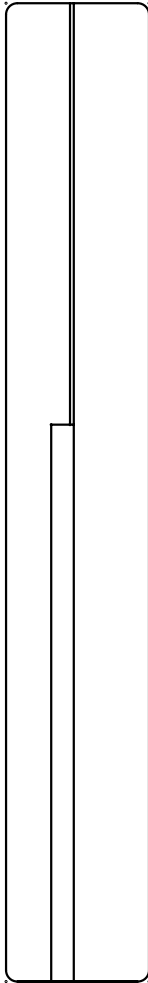
名 称		品 番	
温水式浴室暖房乾燥機		ABD-3500ACS	
作成年月日	図面整理番号	改訂NO.	
改訂年月日			
東京ガス株式会社・松下電器産業株式会社			

外形寸法図  
本 体



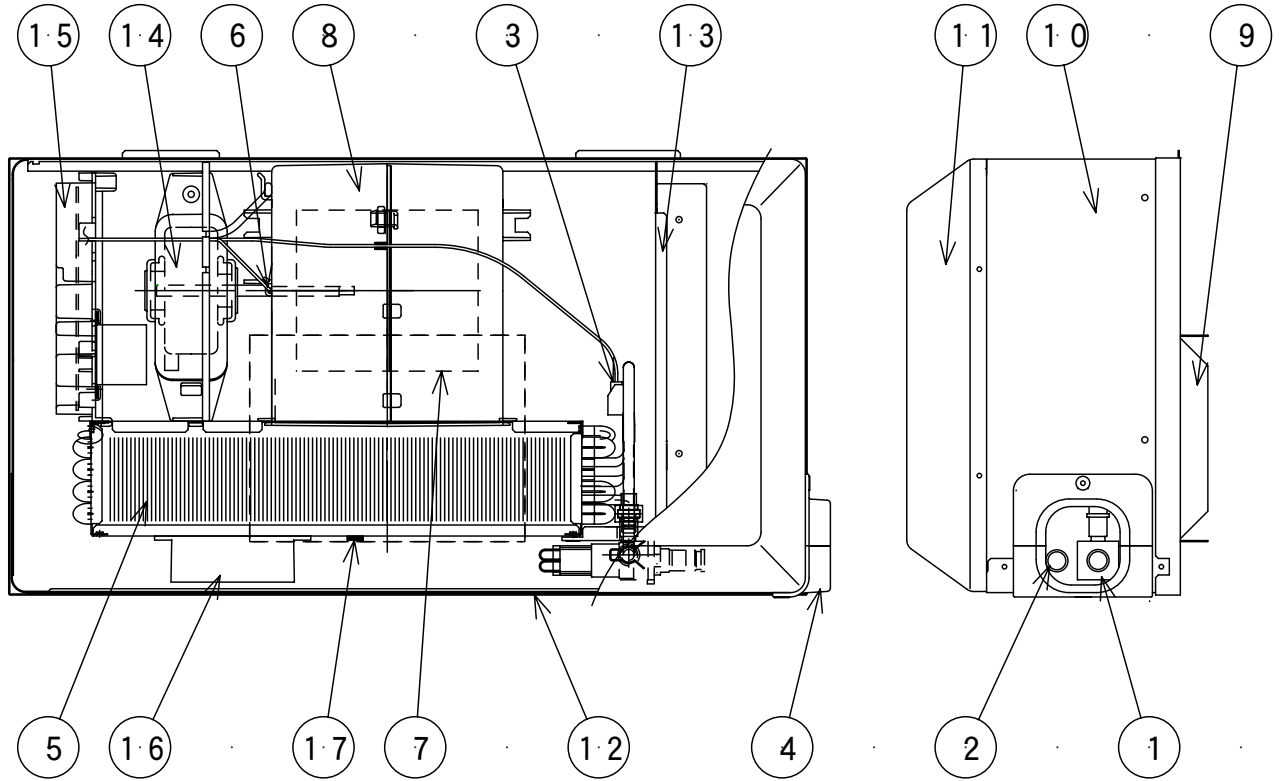
番号	部 品 名	番号	部 品 名	番号	部 品 名
1	グリル	4	ダクト	7	受信ボックス
2	フィルター	5	配管固定具	8	バックパネル
3	本 体	6	ソコイタ	9	吊り金具

名 称		品 番	
温水式浴室暖房乾燥機		ABD-3500ACS	
作成年月日		図面整理番号	改訂NO.
改訂年月日			
東京ガス株式会社・松下電器産業株式会社			



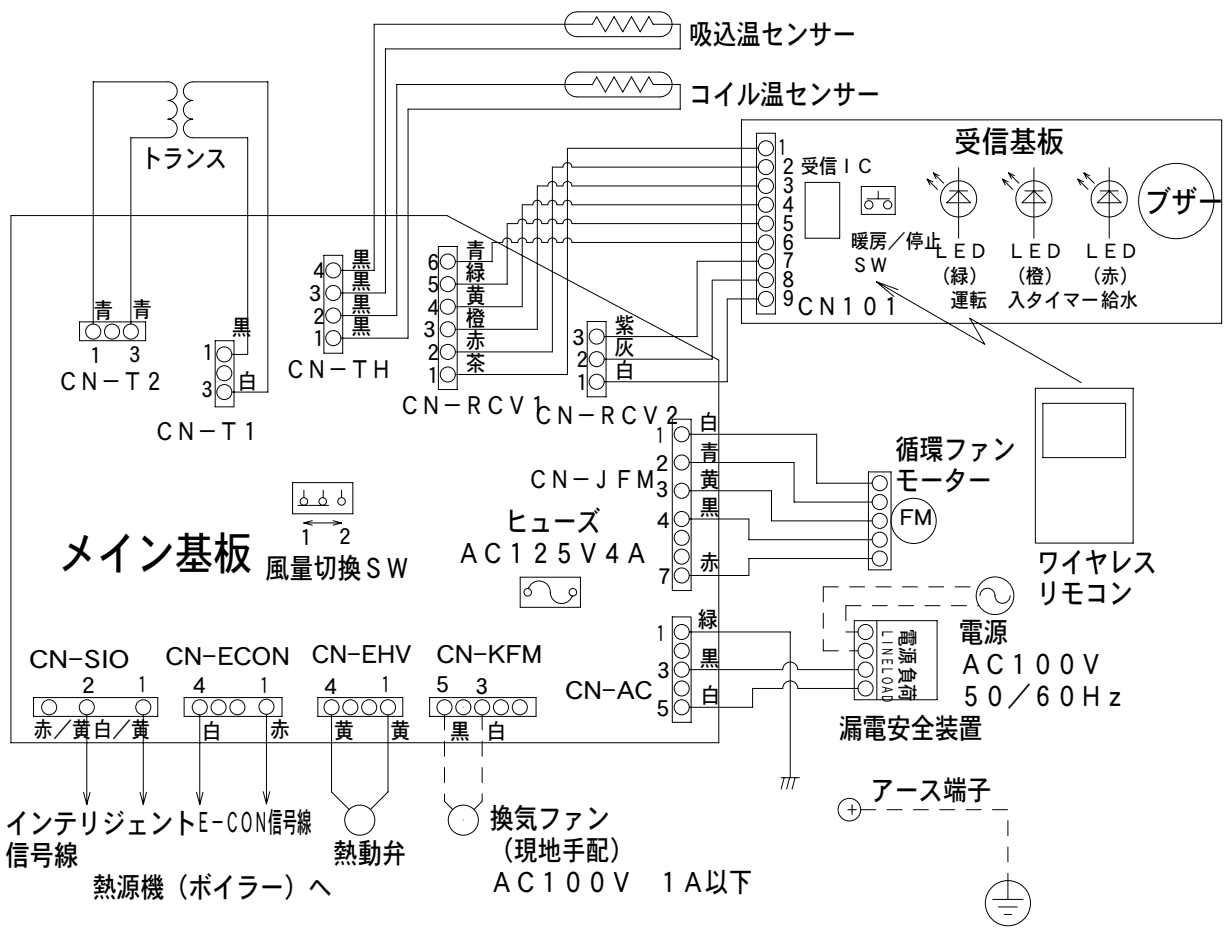
名 称		品 番	
温水式浴室暖房乾燥機		ABD-3500ACS	
作成年月日		図面整理番号	改訂NO.
改訂年月日			
東京ガス株式会社・松下電器産業株式会社			

# 構造図



番号	部 品 名	仕 様	番号	部 品 名	仕 様
1	熱動弁 (配管入口)	AC 100V 5W	11	バックパネル	亜鉛鋼板 SGCC (塗装)
2	配管接続口 (出口)	L-CHジョイント	12	底板	亜鉛鋼板 SGCC (塗装)
3	コイル温センサー		13	仕切板	亜鉛鋼板 SGCC
4	配管固定具上、下	耐候性AES	14	循環モーター	DCブラシレスモーター
5	熱交換器	フィン:A1300P, チューブ:C1220	15	電装ボックス	難燃ABS樹脂
6	吸込温センサー		16	漏電安全装置	AC100V 7A 定格感度電流6mA
7	循環ファン	ABS樹脂	17	アース端子	
8	循環ケーシング	ABS樹脂			
9	固定板	亜鉛鋼板 SGCC			
10	キャビネット	亜鉛鋼板 SGCC (塗装)			

名 称		品 番	
温水式浴室暖房乾燥機		ABD-3500ACS	
作成年月日		図面整理番号	改訂NO.
改訂年月日			
東京ガス株式会社・松下電器産業株式会社			



名 称		品 番	
温水式浴室暖房乾燥機		ABD-3500ACS	
作成年月日	尺 度 図 面		改訂NO.
改訂年月日	Free 整理番号		
東京ガス株式会社・松下電器産業株式会社			