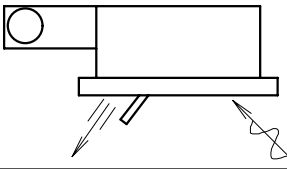


ミスト機能付き浴室暖房乾燥機

ABD-4107CCSK-JM

東京ガス株式会社
パナソニック株式会社

| 項 目 | | 内 容 | | | |
|----------------|------------------------------------|--|--|----------------------|-------------|
| 名称 | 品 名 | ミストサウナ機能付き浴室暖房乾燥機 | | | |
| | 型 式 | ABD-4107ACSK-JM、ABD-4107CCSK-JM | | | |
| 基本仕様 | 暖房能力 (kW) | | 4.1 (2.0L/min) | | |
| | 設置方式 | | 天井カセット形 | | |
| | 天井開口寸法 (mm) | | 430×560 | | |
| | 天井有効高さ (mm) | | 280以上 | | |
| | 吹出方向 ≡→ 空気循環方式 吸込方向 ↘↗ | |  | | |
| | フロントパネル寸法 (mm) | | 高さ50×幅648×奥行500 | | |
| | フロントパネル質量 (kg) | | 1.8 | | |
| | 本体寸法 (mm) | | 高さ274×幅470×奥行767 (フランジ含まず) | | |
| | 本体質量 (kg) | | 循環部: 13.0 換気部: 3.4 | | |
| | 接 続 | 電 源 | 単相100V 50/60Hz 共用 端子台接続 | | |
| | | 換 気 | φ100ダクト接続 | | |
| | | 温 水 | CHジョイント | | |
| | | 給 水 | G1/2 オス | | |
| | | 排 水 | G1/2 オス | | |
| | 送 風 機 | 循 環 | 型式・台数 | シロッコファン・2台 (モーターは1台) | |
| | | | 電動機 | 型 式 | DCブラシレスモーター |
| | | | | 定格出力 (W) | 39 |
| | | 換 気 | 型式・台数 | シロッコファン・1台 | |
| | | | 電動機 | 型 式 | DCブラシレスモーター |
| | | | | 定格出力 (W) | 25 |
| 接続配線 | | インテリジェント信号線2心またはE-CON2心 | | | |
| エアフィルター | | ポリプロピレン樹脂・ポリプロピレン樹脂網 | | | |
| フロントパネル色 | | 3.2Y 8.9/0.6 | | | |
| 使用水圧範囲 (MPa) | | 0.15~0.5 | | | |
| 定格温水流量 (L/min) | | 3.5 | | | |
| 熱交換器型式 | 暖房 (温水) | プレートフィン形強制通風式 | | | |
| | サウナ (温水) | プレート式熱交換器 (水-水) | | | |
| 温水損失水頭 (kPa) | 暖房 (温水) | 17.0 (2.0L/min) | | | |
| | サウナ (温水) | 25.0 (3.5L/min) | | | |
| PT相当長 (m) | 暖房 (温水) | 2.2 (7A) | 8.7 (10A) | | |
| | サウナ (温水) | 3.2 (7A) | 12.8 (10A) | | |
| 保有水量 (L) | | 1次側: 0.62 2次側: 0.19 | | | |
| ミスト流量 (L/min) | | スプラッシュサウナ運転時: 1.0 マイクロサウナ、マイクロサウナソフト運転時: 0.5 (給水圧0.25MPa時) | | | |
| 待機時消費電力 (W) | | 1.4 | | | |

| 名 称 | | 品 番 | |
|-------------------|----------|------------------------------------|------------|
| ミストサウナ機能付き浴室暖房乾燥機 | | ABD-4107ACSK-JM ABD-4107CCSK-JM | |
| 作成年月日 | 07.08.08 | 尺 度 図 面 | 改訂NO. 2 |
| 改訂年月日 | 09.01.06 | Free整理番号 | |
| パナソニック株式会社 | | | |

| 項目 | | 内 容 | | |
|-------|---------------------------|-----------------|---|----------------------------|
| サウナ | 運転制御仕様 | 吹出位置 | 下吹出し | |
| | | 風向調節 | 6段階またはオート | |
| | | モード設定 | スプラッシュサウナ・マイクロサウナ・マイクロサウナソフト（各5段階で温度設定可能） | |
| | 風量 (m ³ /h) | スプラッシュサウナ | 循環：300（温度設定3） | （300（温度設定5）～255（温度設定1）） |
| | | マイクロサウナ | 循環：300（温度設定3） | （300（温度設定5）～255（温度設定1）） |
| | | マイクロサウナソフト | 循環：215（温度設定3） | （255（温度設定5）～180（温度設定1）） |
| | 騒音値 (dB) | スプラッシュサウナ | 49（温度設定3） | （49（温度設定5）～46（温度設定1））（送風音） |
| | | マイクロサウナ | 49（温度設定3） | （49（温度設定5）～46（温度設定1））（送風音） |
| | | マイクロサウナソフト | 42（温度設定3） | （46（温度設定5）～39（温度設定1））（送風音） |
| | 消費電力 (W) | スプラッシュサウナ | 55（温度設定3） | （55（温度設定5）～42（温度設定1）） |
| | | マイクロサウナ | 55（温度設定3） | （55（温度設定5）～42（温度設定1）） |
| | | マイクロサウナソフト | 32（温度設定3） | （42（温度設定5）～25（温度設定1）） |
| 温水開閉弁 | 循環側：熱動弁 給水側：水比例弁 | | | |
| 給水開閉弁 | 電磁弁 | | | |
| 暖房 | 運転制御仕様 | 吹出位置 | 下吹出し | |
| | | 風向調節 | 6段階またはオート | |
| | | 風量切換 | 強・弱（循環） | |
| | 吹出温度（K） | 49（RT20℃）（強運転） | | |
| | 風量 (m ³ /h) | 強 | 循環：300 | |
| | | 弱 | 循環：175 | |
| | 騒音値 (dB) | 強 | 49 | |
| | | 弱 | 38 | |
| | 消費電力 (W) | 強 | 53 | |
| | | 弱 | 20 | |
| | 定格温水流量 | 2.0L/min | | |
| | 温水開閉弁 | 熱動弁 | | |
| 乾燥 | 運転制御仕様 | 吹出位置 | 下吹出し | |
| | | 風向調節 | 6段階またはオート（6段階はステップスイングのみで固定はなし） | |
| | | 風量切換 | 急速・標準（循環） | |
| | 吹出温度（K） | 49（RT20℃）（急速運転） | | |
| | 風量 (m ³ /h) | 急速 | 循環：300 | 換気：90（0～140Pa時） |
| | | 標準 | 循環：175 | 換気：90（0～140Pa時） |
| | 騒音値 (dB) | 急速 | 50 | |
| | | 標準 | 39 | |
| | 消費電力 (W) | 急速 | 55 | |
| | | 標準 | 22 | |
| | 温水開閉弁 | 熱動弁 | | |

| | | | |
|-------------------|----------|------------------------------------|------------|
| 名 称 | | 品 番 | |
| ミストサウナ機能付き浴室暖房乾燥機 | | ABD-4107ACSK-JM ABD-4107CCSK-JM | |
| 作成年月日 | 07.08.08 | 尺 度 図 面 | 改訂NO. 2 |
| 改訂年月日 | 09.01.06 | Free整理番号 | |
| パナソニック株式会社 | | | |

| | | |
|--|------|--------------------------|
| 転調仕様 風量・風量分配 (m ³ /h) 騒音値 (dB) 消費電力 (W) | 強 | 90 (0~140Pa時) |
| | 弱 | 50 (12Pa時)、85 (Pa時) |
| | 強 | |
| | 弱 | |
| | 強 | |
| | 設定 1 | 換気：30 (5Pa時)、53 (0Pa時) |
| | 設定 2 | 換気：40 (8Pa時)、65 (0Pa時) |
| | 設定 3 | |
| 風量 (m ³ /h) | 設定 4 | 換気：60 (17Pa時)、95 (0Pa時) |
| | 設定 5 | 換気：70 (23Pa時)、115 (0Pa時) |

・間、涼風・換気：12時間、暖房・スプラッシュサウナ・マイクロサウナ・マイクロサウナソフト：1時間)

ABD-4107ACSK-JM
ABD-4107CCSK-JM

07.08.08
09.01.06

| 項 目 | | 内 容 | |
|------------|-----------------|---|--|
| 安全装置仕様 | 冷風防止装置 | 暖房時、温水入口サーミスタ約4.7℃以下かつ吸込温度サーミスタ約2.6℃以下で循環ファン停止 | |
| | 凍結予防装置 | 温水入口サーミスタ約8℃以下で熱動弁・水比例弁開 外気温サーミスタ約2℃以下で給水弁開 | |
| | 過熱防止装置 | 暖房 | 吸込温度サーミスタ約4.8℃以上で熱動弁閉・E-CON OFF/約4.6℃以下で復帰 |
| | | 乾燥 | 吸込温度サーミスタ約4.8℃以上で熱動弁閉・E-CON OFF/約4.6℃以下で復帰 |
| | | サウナ | 吸込温度サーミスタ約4.8℃以上で熱動弁閉・E-CON OFF/約4.5℃以下で復帰 |
| 停電安全装置 | 電子制御装置による瞬時停電保護 | | |
| 電源周波数転換方法 | | 50/60Hz共用 | |
| インテリジェント通信 | | 第5 (Ver 5.1) 版 (自動試運転機能付き) | |
| 出力仕様 | その他の運動機器出力 | 電動気密シャッター接続用AC100V (1A以下) | |
| | 付属部品 | フロントパネル (1)、フロントパネル取付用ねじ (4)、ツイストクリップ (1) ノズル・ノズルカバー固定用ねじ (6)、ノズルカバー (2)、脱衣室リモコン (1) 脱衣室リモコンコード (5m) (1)、脱衣室リモコン取付用ねじ (4)、浴室リモコン (1) 浴室リモコンコード (5m) (1)、浴室リモコン用パッキン (1)、浴室リモコン用PYプラグ (2) 浴室リモコン用木ねじ (2)、浴室リモコン用ワッシャー (2)、クリップ (大1) クリップ固定用ねじ (1)、ワッシャー (予備2)、防振ゴム (上用4、下用4)、 ドレンエルボ継手 (1)、CHクリップ (1)、取扱説明書 (保証書付き)、工事説明書 (1) クイックマニュアル (1)、故障診断シート (1) | |
| その他 | 備考 | 24時間換気モードの風量は、リモコン設定により下記設定に変更できます。(延べ床面積に応じて設定可能) 設定 ①: 30m ³ /h 設定 ②: 40m ³ /h 設定 ③: 50m ³ /h 設定 ④: 60m ³ /h 設定 ⑤: 70m ³ /h | |
| 乾燥時間 | | 急速: 50分 | |
| 衣類乾燥 | | 乾燥時間性能における注意 1. 被乾燥物の種類により乾燥時間は異なります。 2. 外気温度・外気湿度により乾燥時間は異なります。 3. 乾燥室の容積の大小により乾燥時間は異なります。 4. 被乾燥物の並べ方により乾燥時間は異なります。 <条件> ・洗濯物 木綿シャツ (2kg) ・性能: 急速運転時 浴室サイズ 1625UBタイプ (幅1.6m×奥行2.5m×高さ2.15m) 外気温度15℃/外気湿度60% 浴室内が乾燥状態 | |

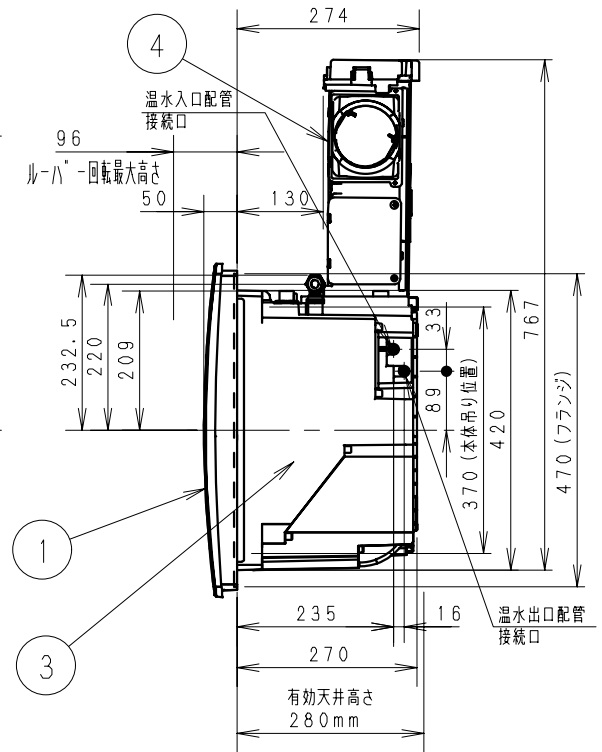
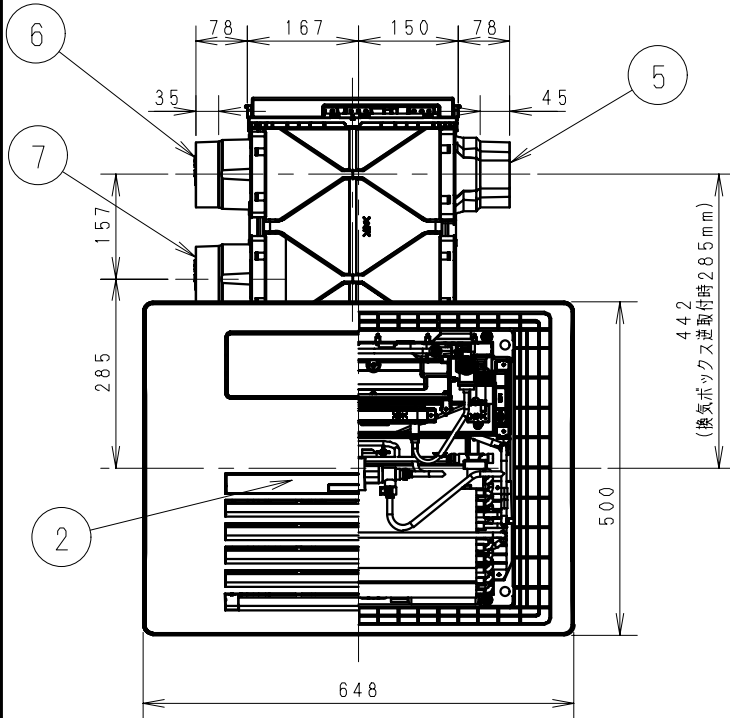
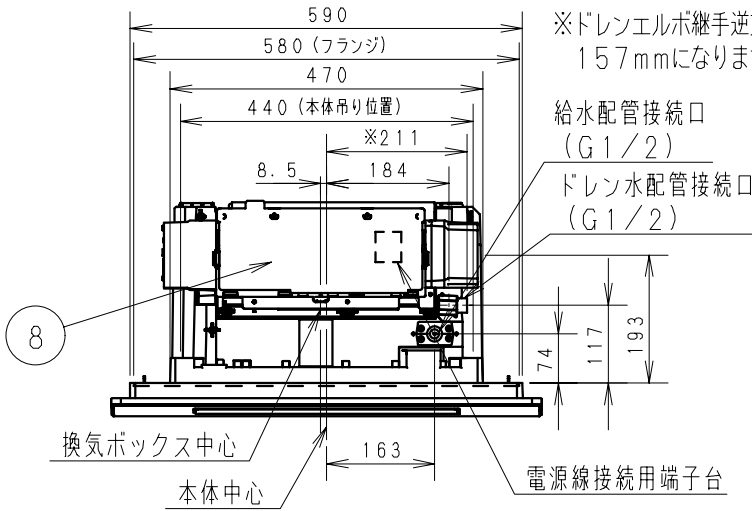
※騒音値は当社無響室にて製品中央下1m、水平方向1mの位置で測定した数値です。
(吸込み、吹出しダクトにはφ100VUダクト2mを接続)

| 名 称 | | 品 番 | |
|-------------------|----------|------------------------------------|------------|
| ミストサウナ機能付き浴室暖房乾燥機 | | ABD-4107ACSK-JM ABD-4107CCSK-JM | |
| 作成年月日 | 07.08.08 | 尺 度 図 面 | 改訂NO. 2 |
| 改訂年月日 | 09.01.06 | Free整理番号 | |
| パナソニック株式会社 | | | |

外形寸法図 本体

天井開口寸法 430 × 560

天井有効寸法 280mm

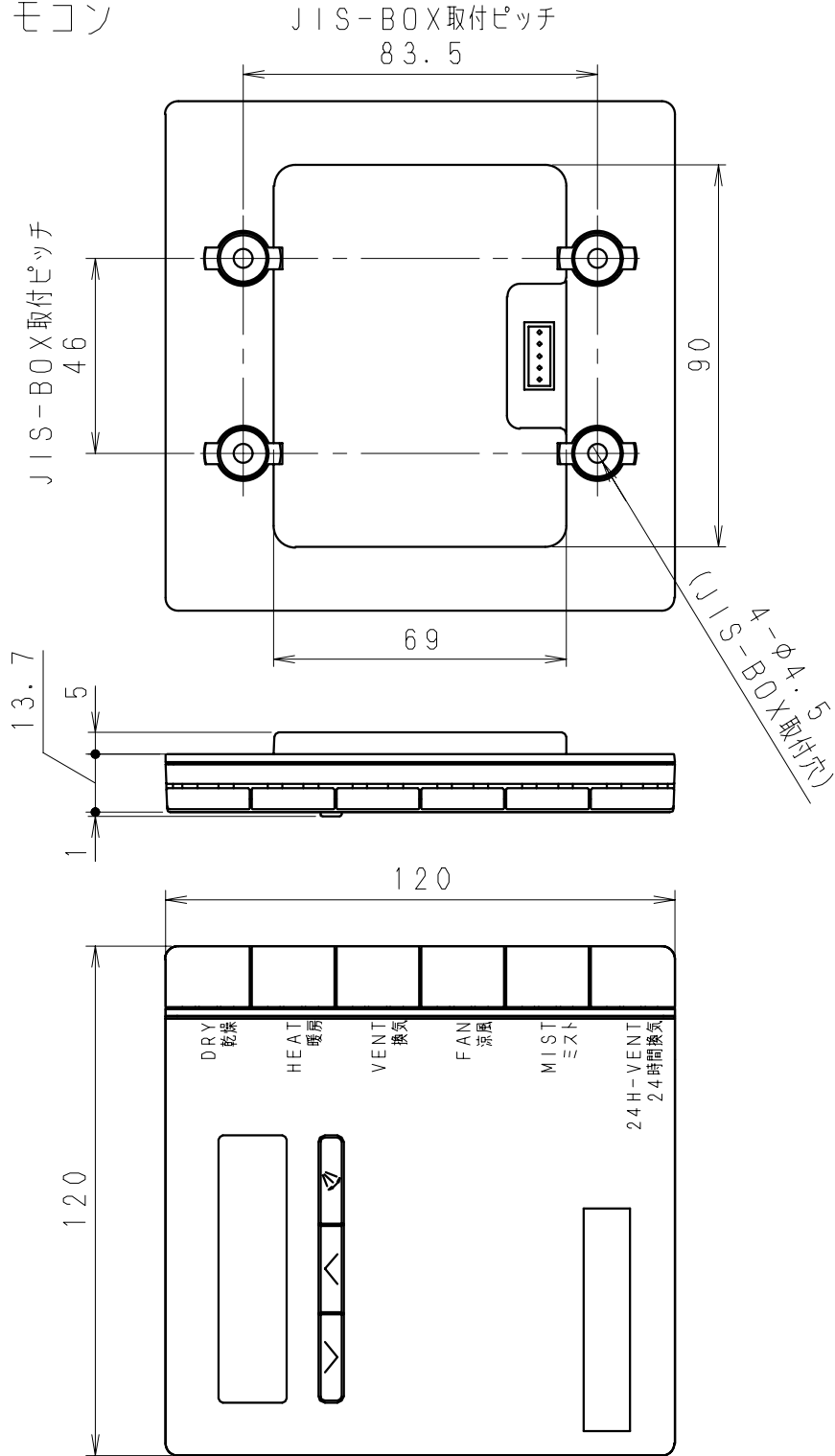


| 番号 | 部品名 | 番号 | 部品名 | 番号 | 部品名 |
|----|---------|----|----------------------|----|----------------------|
| ① | フロントパネル | ④ | 換気ボックス | ⑦ | 吸気アダプター-B (φ100ダクト用) |
| ② | エアフィルター | ⑤ | 排気アダプター-(φ100ダクト用) | ⑧ | 電源カバー |
| ③ | 本体 | ⑥ | 吸気アダプター-A (φ100ダクト用) | | |

※2室常時タイプは、⑥なし。
1室常時タイプは、⑥、⑦なし。

| 名 称 | | 品 番 | |
|-------------------|----------|-----------------|-----------------|
| ミストサウナ機能付き浴室暖房乾燥機 | | ABD-4107ACSKJ3M | ABD-4107ACSKJ2M |
| | | ABD-4107ACSK-JM | ABD-4107CCSKJ3M |
| | | ABD-4107CCSKJ2M | ABD-4107CCSK-JM |
| 作成年月日 | 07.08.08 | 図面整理番号 | 改訂NO 2 |
| 改訂年月日 | 09.01.06 | | |
| パナソニック株式会社 | | | |

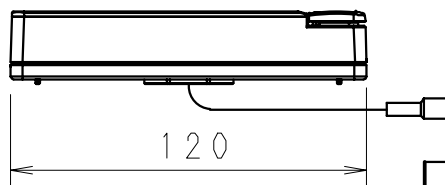
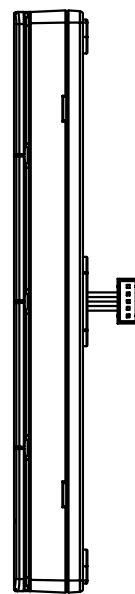
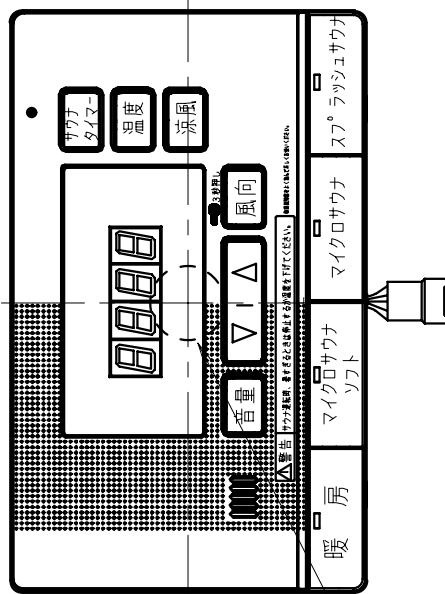
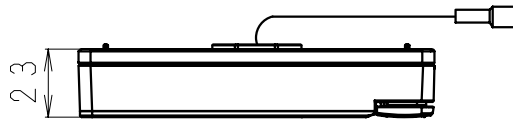
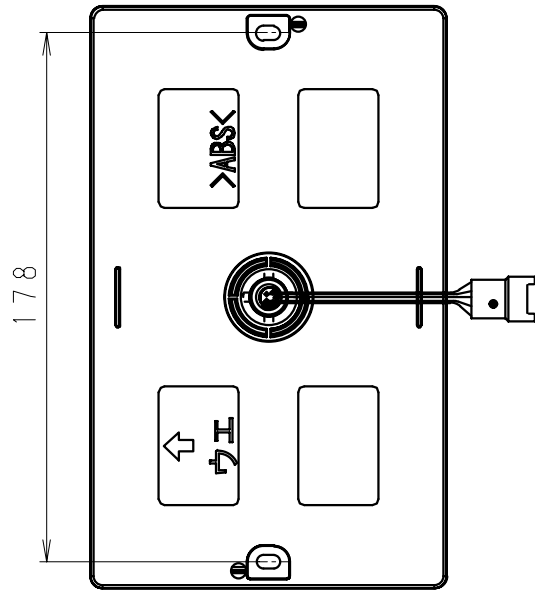
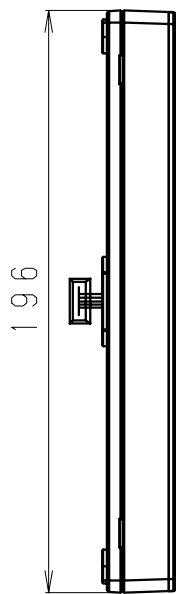
外形寸法図
脱衣室リモコン



スイッチボックスは下記が取り付け可能です。(JIS C8340準拠)
 ・2個用(カバー付き、カバーなし)
 ※1個用は取り付けできません

| 名 称 | | 品 番 | |
|-------------------|----------|-----------------|-----------------|
| ミストサウナ機能付き浴室暖房乾燥機 | | ABD-4107CCSKJ3M | ABD-4107CCSKJ2M |
| 作成年月日 | 09.01.06 | 図面整理番号 | 改訂NO |
| 改訂年月日 | | | |
| パナソニック株式会社 | | | |

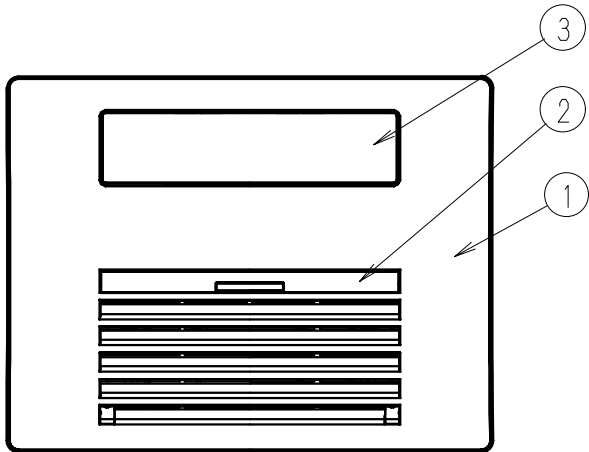
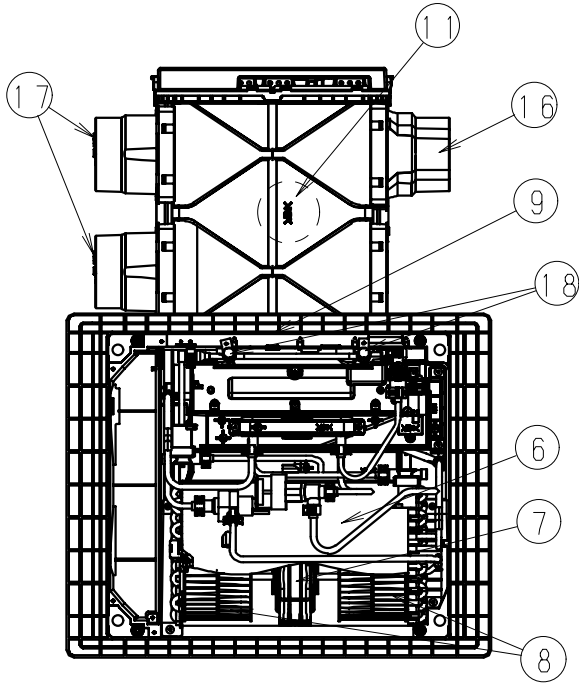
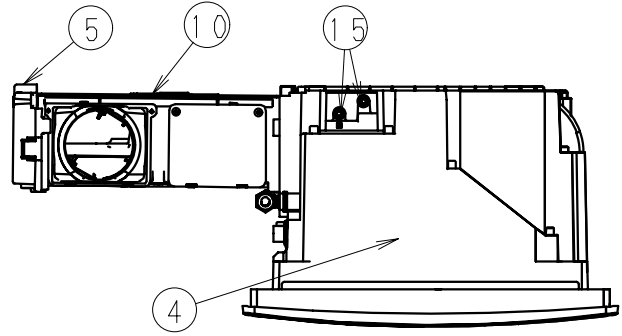
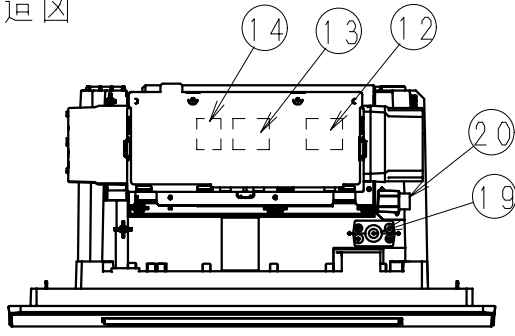
外形寸法図
浴室リモコン



取付用穴φ23～φ25

| 名称 | | 品番 | |
|-------------------|----------|--|------------|
| ミストサウナ機能付き浴室暖房乾燥機 | | ABD-4107ACSKJ3M ABD-4107ACSKJ2M ABD-4107ACSK-JM ABD-4107ACSK-M ABD-4107ACS-M ABD-4107CCSKJ3M ABD-4107CCSKJ2M ABD-4107CCSK-JM ABD-4107CCSK-M ABD-4107CCS-M | |
| 作成年月日 | 07.08.08 | 図面整理番号 | 改訂NO. 2 |
| 改訂年月日 | 09.01.06 | | |
| パナソニック株式会社 | | | |

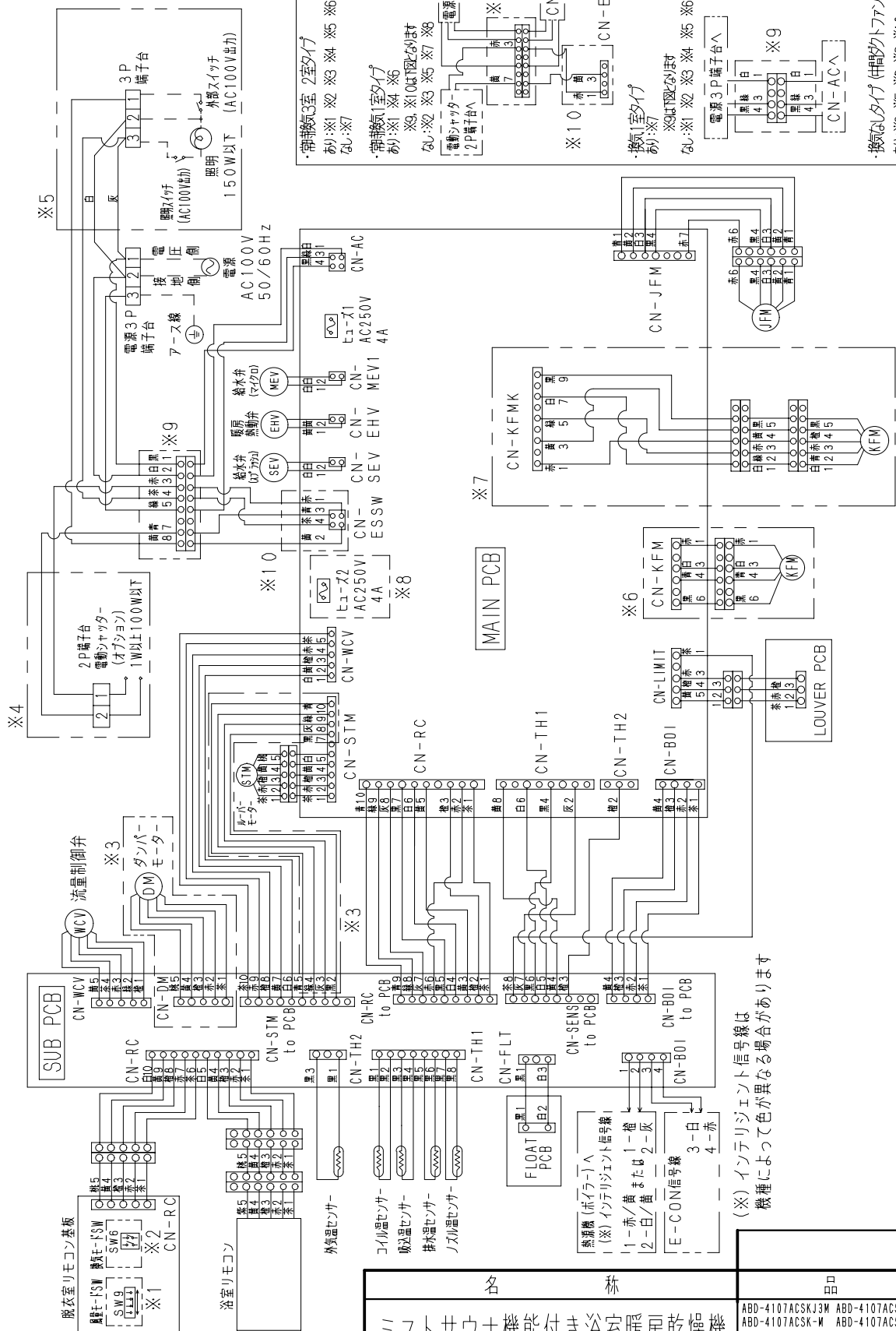
構造図



| 番号 | 部 品 名 | 備考 |
|----|---------------|------------------------|
| ① | フロントパネル | |
| ② | フィルター | |
| ③ | ルーバー | |
| ④ | 本体フレーム | |
| ⑤ | 電源ボックス | |
| ⑥ | 熱交換器 | |
| ⑦ | 循環ファンモーター | |
| ⑧ | ファン | |
| ⑨ | ダンパー | 1室タイプは、なし |
| ⑩ | 換気ボックス | |
| ⑪ | 換気ファンモーター | |
| ⑫ | 電源端子台 | |
| ⑬ | 外部スイッチ端子台 | 1室タイプは、なし |
| ⑭ | 電動シャッター出力用端子台 | 1室タイプは、なし |
| ⑮ | 温水配管接続口 | |
| ⑯ | 排気アダプター | |
| ⑰ | 吸気アダプター | 2室タイプは、1個 1室タイプは、なし |
| ⑱ | スプラッシュノズル | |
| ⑲ | 給水配管接続口 | |
| ⑳ | ドレン水配管接続口 | |

| 名 称 | | 品 番 | |
|-------------------|----------|---|-----------|
| ミストサウナ機能付き浴室暖房乾燥機 | | ABD-4107ACSKJ3M ABD-4107ACSKJ2M ABD-4107ACSK-JM ABD-4107CCSKJ3M ABD-4107CCSKJ2M ABD-4107CCSK-JM | |
| 作成年月日 | 07.08.08 | 図面整理番号 | 改訂NO 2 |
| 改訂年月日 | 09.01.06 | | |
| パナソニック株式会社 | | | |

回路図



・静電防止室、2室タイプ
 あり:※1 ※2 ※3 ※4 ※5 ※6 ※8 ※9 ※10
 なし:※7

・静電防止1室タイプ
 あり:※1 ※4 ※6 ※9 ※10は取付不要
 なし:※2 ※3 ※5 ※7 ※8

電源3P端子台へ
 ※9

※10

電源3P端子台へ
 ※9

・換気1室タイプ
 あり:※7
 ※9は取付不要
 なし:※1 ※2 ※3 ※4 ※5 ※6 ※8 ※10

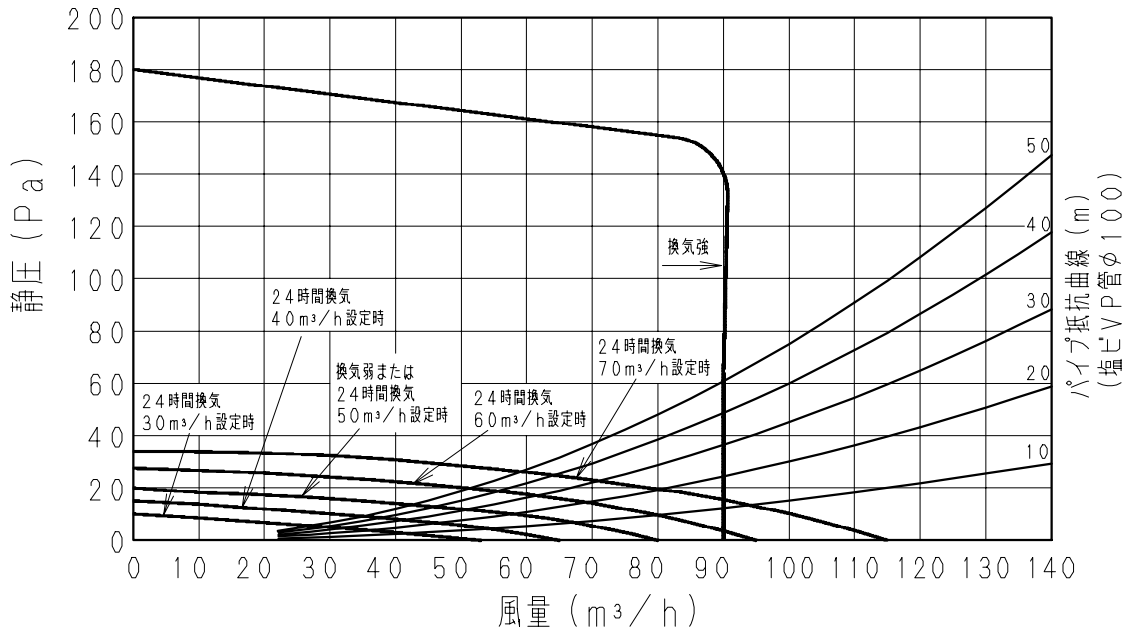
電源3P端子台へ
 ※9

・換気なしタイプ(中間クトファン動作タイプ)
 あり:※3 ※5 ※8 ※9 ※10
 ※4は中間クトファン動作(11W以上100W以下)
 なし:※1 ※2 ※6 ※7

(※) インテリジェント信号線は機種によって色が異なる場合があります

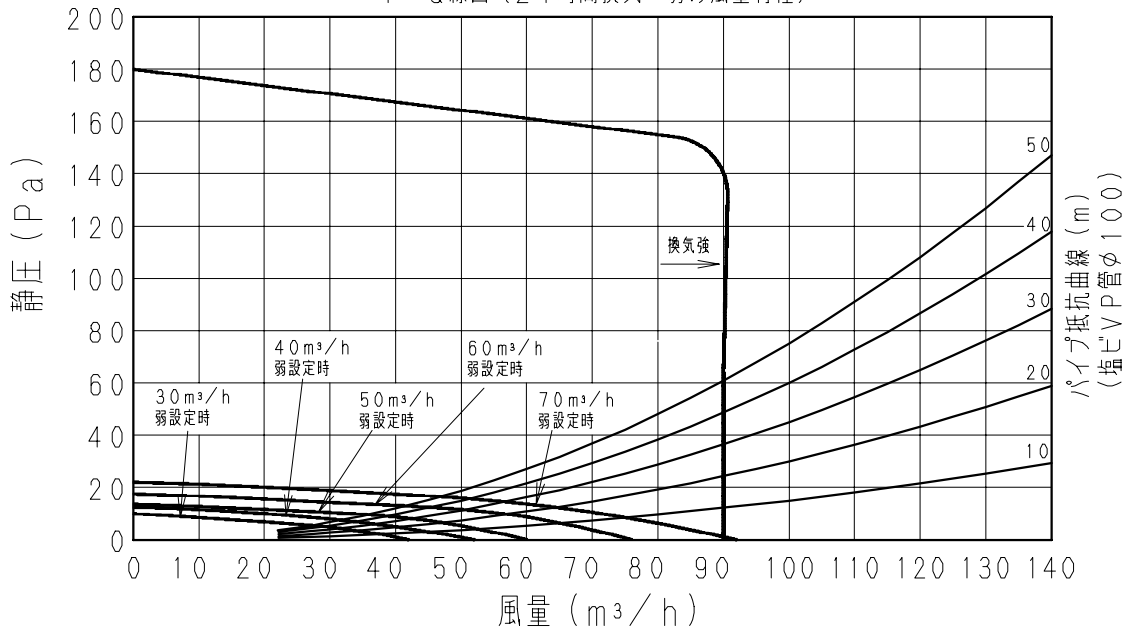
| 名称 | | 品番 |
|-------------------|----------|--|
| ミストサウナ機能付き浴室暖房乾燥機 | | ABD-4107ACSKJ3M ABD-4107ACSKJ2M ABD-4107ACSK-JM ABD-4107ACSK-M ABD-4107ACS-M ABD-4107CCSKJ3M ABD-4107CCSKJ2M ABD-4107CCSK-JM ABD-4107CCSK-M ABD-4107CCS-M |
| 作成年月日 | 07.08.08 | 改訂NO 2 |
| 改訂年月日 | 09.01.06 | |

24時間換気標準と換気強の風量特性



24時間換気 弱の風量特性

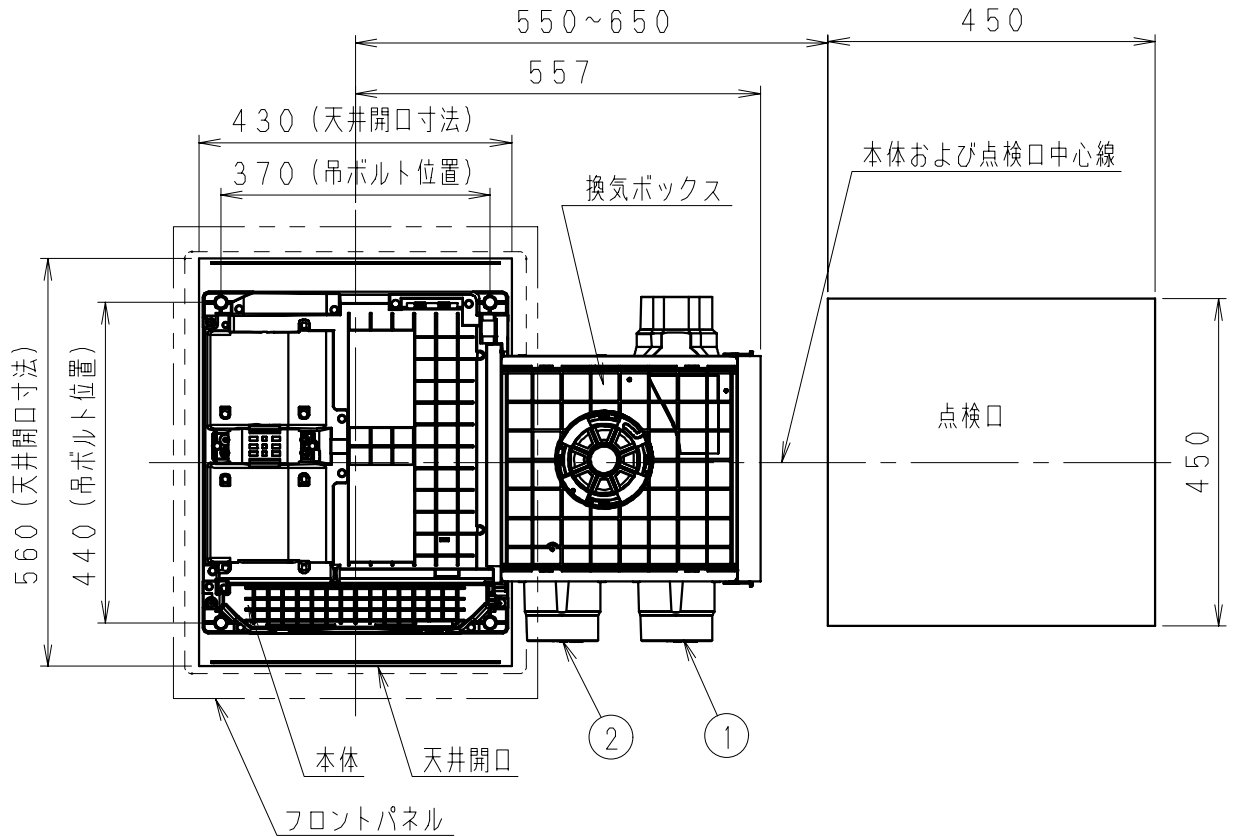
P-Q線図 (24時間換気 弱の風量特性)



| 名 称 | | 品 番 | |
|-------------------|----------|------------------------------------|-------|
| ミストサウナ機能付き浴室暖房乾燥機 | | ABD-4107ACSK-JM ABD-4107CCSK-JM | |
| 作成年月日 | 07.08.08 | 図面整理番号 | 改訂NO. |
| 改訂年月日 | 09.01.06 | | 2 |
| パナソニック株式会社 | | | |

天井開口寸法図と吊ボルト位置寸法図

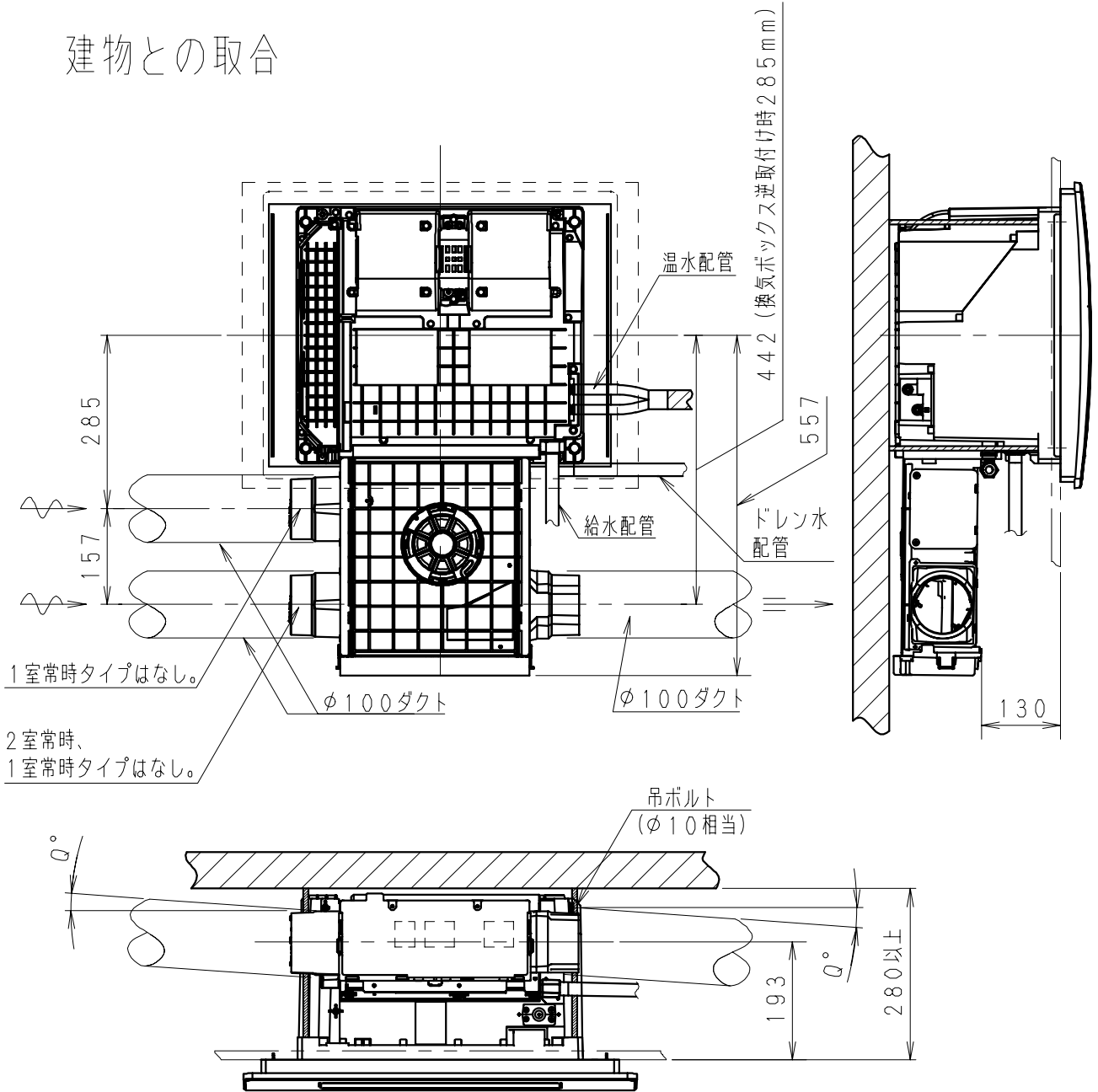
天井開口寸法 430×560



※2室常時換気タイプは ① 吸込みアダプターなし
 1室常時換気タイプは ①、② の吸込みアダプターなし

| 名 称 | | 品 番 | |
|-------------------|----------|--|-------|
| ミストサウナ機能付き浴室暖房乾燥機 | | ABD-4107ACSKJ3M, ABD-4107ACSKJ2M ABD-4107ACSK-JM, ABD-4107CCSKJ3M ABD-4107CCSKJ2M, ABD-4107CCSK-JM | |
| 作成年月日 | 07.08.08 | 尺 度 図 面 | 改訂NO. |
| 改訂年月日 | 09.01.06 | Free 整理番号 | 2 |
| パナソニック株式会社 | | | |

建物との取合



- ・本図は出荷時のダクト方向を示します。換気ボックスの組み替えにより吸込口と吹出口の方向を変更できます。
- ・ダクト配管は傾斜角度 (Q = 1 / 100 ~ 1 / 50) をつけるよう考慮してください。

| 名 称 | | 品 番 | |
|-------------------|----------|---|------------|
| ミストサウナ機能付き浴室暖房乾燥機 | | ABD-4107ACSKJ3M ABD-4107ACSKJ2M ABD-4107ACSK-JM ABD-4107CCSKJ3M ABD-4107CCSKJ2M ABD-4107CCSK-JM | |
| 作成年月日 | 07.08.08 | 図面整理番号 | 改訂NO. 2 |
| 改訂年月日 | 09.01.06 | | |
| パナソニック株式会社 | | | |

注意事項

○屋外の換気口（フード）について

屋外の換気口（フード）は、浴室用のものをお使いください。

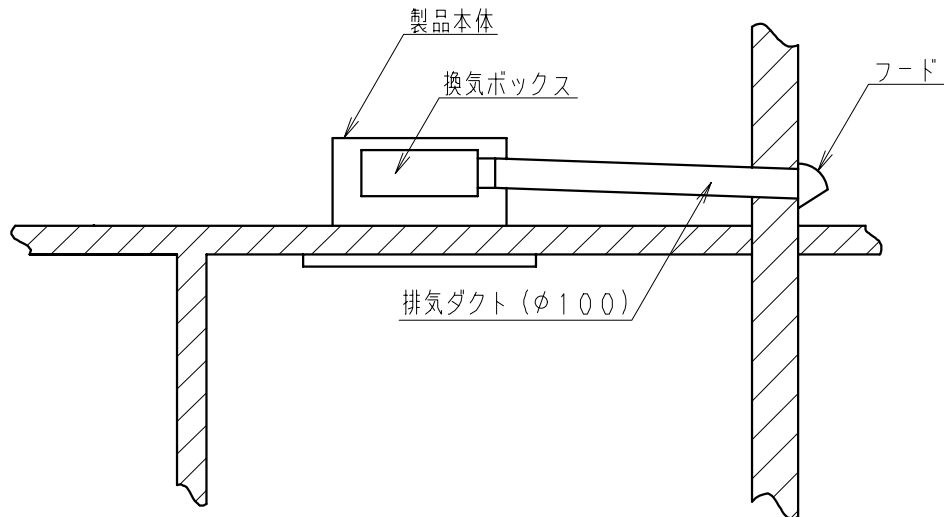
また、防虫網など目詰まりしやすい換気口（フード）の使用は極力控えてください。

どうしても使用する場合は、定期的に防虫網等換気口（フード）の掃除が必要です。

掃除ができるように配慮してください。

※換気口が目詰まりすると騒音が大きくなり、風量不足の原因となります。

参考：パナソニック エコシステムズ(株)製 FY-MFX043、FY-MCX042（防虫網なし）



| 名 称 | | 品 番 | |
|-------------------|----------|--|-------|
| ミストサウナ機能付き浴室暖房乾燥機 | | ABD-4107ACSK-JM ABD-4107ACSK-M ABD-4107CCSK-JM ABD-4107CCSK-M | |
| 作成年月日 | 07.08.08 | 図面整理番号 | 改訂NO. |
| 改訂年月日 | 09.01.06 | | 2 |
| パナソニック株式会社 | | | |