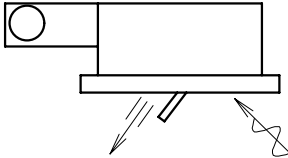


浴室暖房乾燥機

ABD-3306CCSK-J2

項 目		内 容			
名称	品 名	浴室暖房乾燥機			
	型 式	ABD-3306CCSK-J2			
基本仕様	暖房能力 (kW)		標準: 3.26 (2.0L/min) 急速: 4.40 (2.0L/min)		
	設置方式		天井カセット形		
	天井開口寸法 (mm)		430x560		
	天井有効高さ (mm)		250以上		
	吹出方向 ≡→ 空気循環方式 吸込方向 ↘↗				
	フロントパネル寸法 (mm)		高さ50x幅648x奥行500		
	フロントパネル質量 (kg)		2.4		
	本体寸法 (mm)		高さ230x幅470x奥行759 (フランジ含まず)		
	本体質量 (kg)		循環部: 8.5kg 換気部: 3.1kg		
	接続	電 源		単相100V 50/60Hz共用 端子台接続	
		換 気		φ100ダクト接続	
		温 水		CHジョイント	
	送風機	循環	型式・台数		クロスフローファン・1台
			電動機	型 式	DCブラシレスモーター
				定格出力 (W)	30
		換気	型式・台数		シロッコファン・1台
			電動機	型 式	DCブラシレスモーター
				定格出力 (W)	25
	接続配線		インテリジェント信号線2心またはE-CON2心		
エアフィルター		ポリプロピレン樹脂・ポリプロピレン樹脂製網			
フロントパネル色		3.2Y 8.9/0.6			
熱交換器型式		プレートフィン形強制通風式			
定格温水流量 (L/min)		2.0			
温水損失水頭 (kPa)		10.0 (2.0L/min)			
PT相当長 (m)		2.7 (7A)			
保有水量 (L)		0.26			
待機時消費電力 (W)		0.90以下			

名 称		品 番	
浴室暖房乾燥機		ABD-3306CCSK-J2	
作成年月日	09.01.06	尺 度	図 面
改訂年月日		Free	整理番号
改訂NO.			
パナソニック株式会社			

項 目		内 容			
暖房 HEAT	運転制御仕様	吹出位置		下吹出し	
		風向調節		6段階またはオート	
		風量切換		急速・強・弱（循環）	
		吹出温度（K）		35（RT20℃）（急速運転）	
		風量 （m ³ /h）	急速（HIGH）	循環：360	
			強（MID）	循環：240	
			弱（LOW）	循環：195	
		騒音値 （dB）	急速（HIGH）	50	
			強（MID）	42	
			弱（LOW）	36	
		消費電力 （W）	急速（HIGH）	31	
			強（MID）	18	
弱（LOW）	12				
温水開閉弁		熱動弁			
乾燥 DRY	運転制御仕様	吹出位置		下吹出し	
		風向調節		6段階またはオート	
		風量切換		急速・標準	
		吹出温度（K）		36（RT20℃）（急速運転）	
		風量 （m ³ /h）	急速（HIGH）	循環：340 換気：144（0～165Pa時）	
			標準（LOW）	循環：180 換気：144（0～165Pa時）	
		騒音値 （dB）	急速（HIGH）	49	
			標準（LOW）	42	
		消費電力 （W）	急速（HIGH）	40	
			標準（LOW）	26	
		温水開閉弁		熱動弁	
		換気 VENT	運転制御仕様	風量切換	
風量・風量分配 （m ³ /h）	強（HIGH）			風量モードM：144（0～165Pa時） 浴室90：トイレまたは脱衣室54	
	弱（LOW）			80（0～200Pa時） 浴室50：トイレまたは脱衣室30	
騒音値 （dB）	強（HIGH）			36	
	弱（LOW）			24	
消費電力 （W）	強（HIGH）			13（0Pa時）	
	弱（LOW）			7（0Pa時）	

名 称		品 番	
浴室暖房乾燥機		ABD-3306CCSK-J2	
作成年月日	09.01.06	尺 度	図 面
改訂年月日		Free	整理番号
改訂NO.			
パナソニック株式会社			

項 目		内 容		
24時間換気	風量・風量分配 (m ³ /h)	設定①	換気：60(0~100Pa時) 浴室40：トイレまたは脱衣室20	
		設定②	換気：80(0~200Pa時) 浴室50：トイレまたは脱衣室30	
		設定③	換気：100(0~180Pa時) 浴室62：トイレまたは脱衣室38	
24H I V E N T	騒音値 (dB)	設定①	22	
		設定②	24	
		設定③	28	
	消費電力 (W)	設定①	6(0Pa時)	
		設定②	7(0Pa時)	
		設定③	8(0Pa時)	
涼風 FAN 制御仕様	運転制御仕様	吹出位置	下吹出し	
		風向調節	6段階またはオート	
		風量切換	-	
		風量(m ³ /h)	循環：250 換気：100(0~180Pa)	
		騒音値(dB)	42	
	消費電力(W)	20		
制御	リモコン	方式	ワイヤードリモコン(DC12V 5心)	
		同梱	同梱(5mタイプ)、10mタイプは別売	
	タイマー	切タイマー(暖房・乾燥：6時間、涼風・換気：12時間)		
安全装置仕様	冷風防止装置	暖房時、温水入口サーミスタ約4.7℃以下かつ吸込温度サーミスタ約3.3℃以下で循環ファン停止		
	凍結予防装置	温水入口サーミスタ約8℃以下で熱動弁開		
	過熱防止装置	暖房(HEAT)	吸込温度サーミスタ約4.8℃以上で熱動弁閉・E-CON OFF/約4.6℃以下で復帰	
		乾燥(DRY)	吸込温度サーミスタ約4.8℃以上で熱動弁閉・E-CON OFF/約4.6℃以下で復帰	
	停電安全装置	電子制御装置による瞬時停電保護		

名 称		品 番	
浴室暖房乾燥機		ABD-3306CCSK-J2	
作成年月日	09.01.06	尺 度	面
改訂年月日		Free	整理番号
改訂NO.			
パナソニック株式会社			

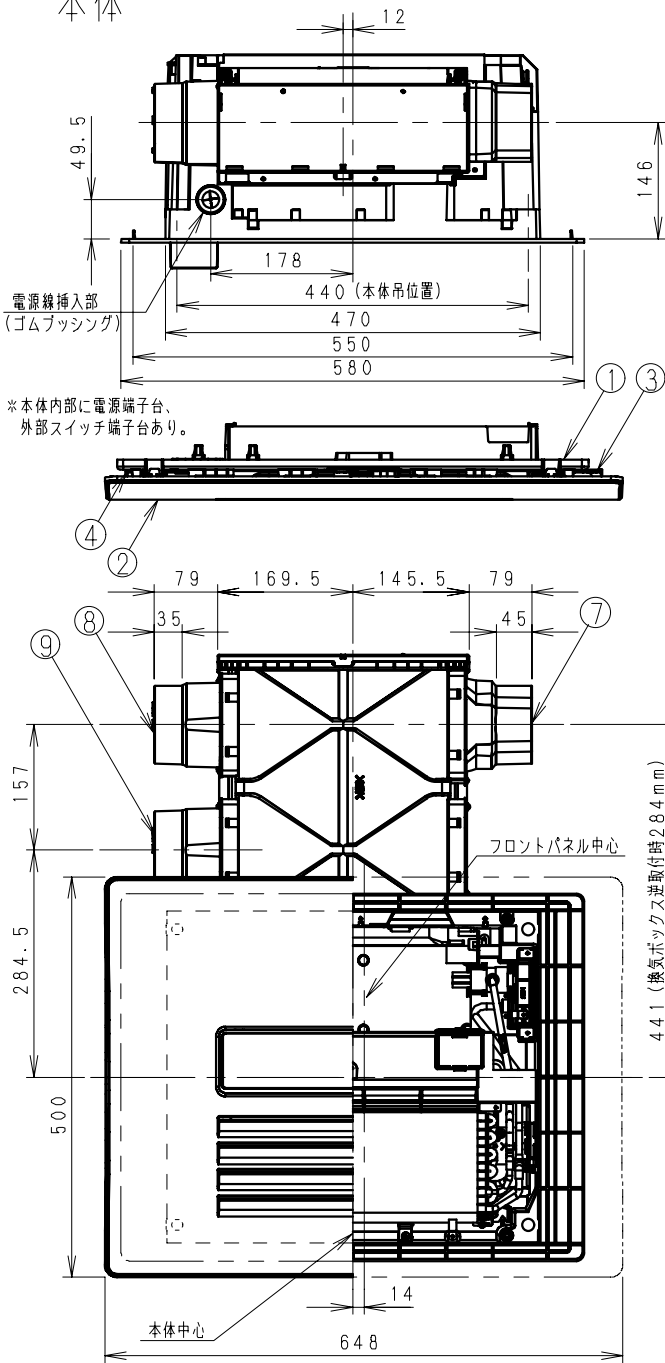
項 目		内 容
	電源周波数転換方法	50/60Hz 共用
	インテリジェント通信	第5 (Ver 5.06) 版 (自動試運転機能付き)
その他	出力仕様 その他の運動機器出力	電動気密シャッター接続用 AC100V (1A以下)
	付属部品	フロントパネル (1)、フロントパネル固定用ねじ (2)、フロントパネル固定板 (1) フロントパネル固定板取り付けねじ (4)、リモコン (1)、リモコンスイッチ取り付けねじ (4) リモコンコード (5m)、ワッシャー (予備2)、防振ゴム (上用4、下用4) 取扱説明書 (保証書付き) (1)、工事説明書 (1)、故障診断シート (1)
	備考	24時間換気モードの風量は、リモコン設定により下記設定に変更できます。 (延べ床面積に応じて設定可能) 設定 ①: 60m ³ /h 設定 ②: 80m ³ /h 設定 ③: 100m ³ /h
	乾燥時間	急速: 49分
	衣類乾燥	乾燥時間性能における注意 1. 被乾燥物の種類により乾燥時間は異なります。 2. 外気温度・外気湿度により乾燥時間は異なります。 3. 乾燥室の容積の大小により乾燥時間は異なります。 4. 被乾燥物の並べ方により乾燥時間は異なります。 <条件> ・洗濯物 木綿シャツ (2kg) ・性能: 標準特性時 浴室サイズ 1616UBタイプ (幅1.6m×奥行1.6m×高さ2.15m) 外気温度15℃/外気湿度60% 浴室内が乾燥状態

※騒音値は当社無響室にて製品中央下1m, 水平方向1mの位置で測定した数値です。
(吸込み、吹出しダクトにはφ100VUダクト2mを接続)

名 称		品 番	
浴室暖房乾燥機		ABD-3306CCSK-J2	
作成年月日	09.01.06	尺 度	図 面
改訂年月日		Free	整理番号
パナソニック株式会社			

外形寸法図

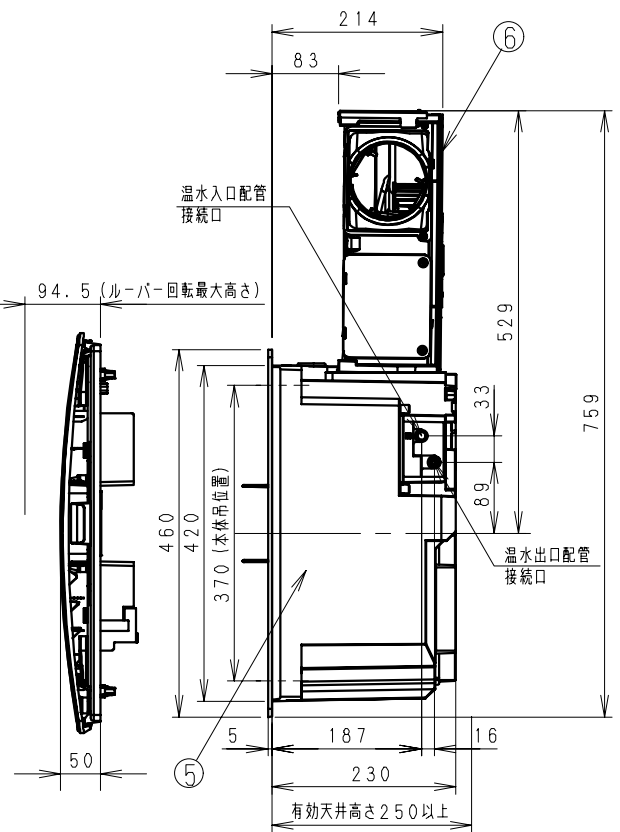
本体



*本体内部に電源端子台、外部スイッチ端子台あり。

天井開口寸法 430 × 560

天井有効寸法 250 mm

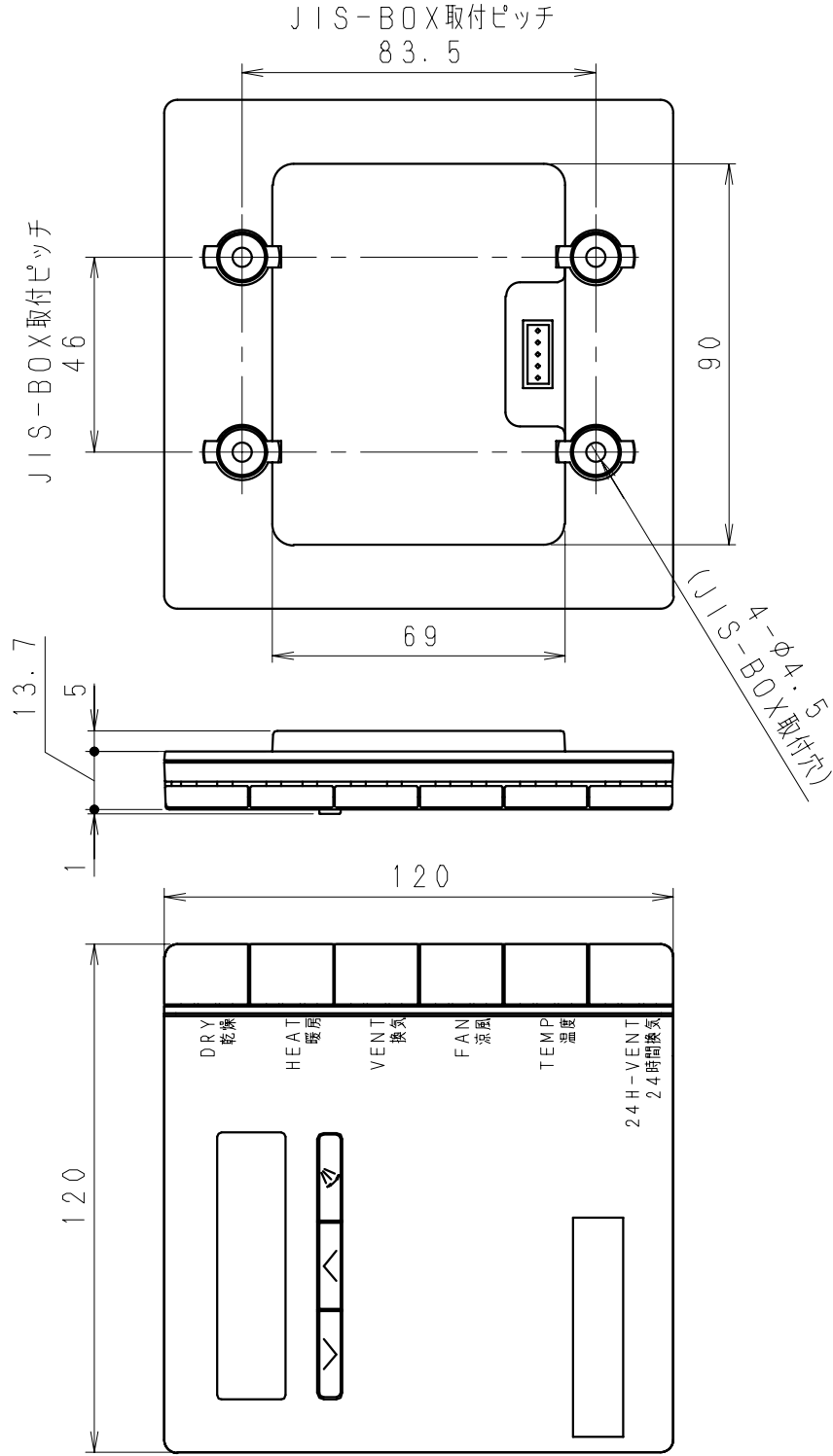


番号	部品名	番号	部品名	番号	部品名
①	フロントパネルA	④	エアフィルター(左)	⑦	排気アダプター(φ100ダクト用)
②	フロントパネルB	⑤	本体	⑧	給気アダプターA(φ100ダクト用)
③	エアフィルター(右)	⑥	換気ボックス	⑨	給気アダプターB(φ100ダクト用)

※2室常時タイプは、⑧なし。
1室常時タイプは、⑧、⑨なし。

名 称		品 番	
浴室暖房乾燥機		ABD-3306ACSK-J3 ABD-3306ACSK-J2 ABD-3306ACSK-J ABD-3306CCSK-J3 ABD-3306CCSK-J2 ABD-3306CCSK-J	
作成年月日	06.07.16	図面整理番号	改訂NO 2
改訂年月日	09.01.06		
パナソニック株式会社			

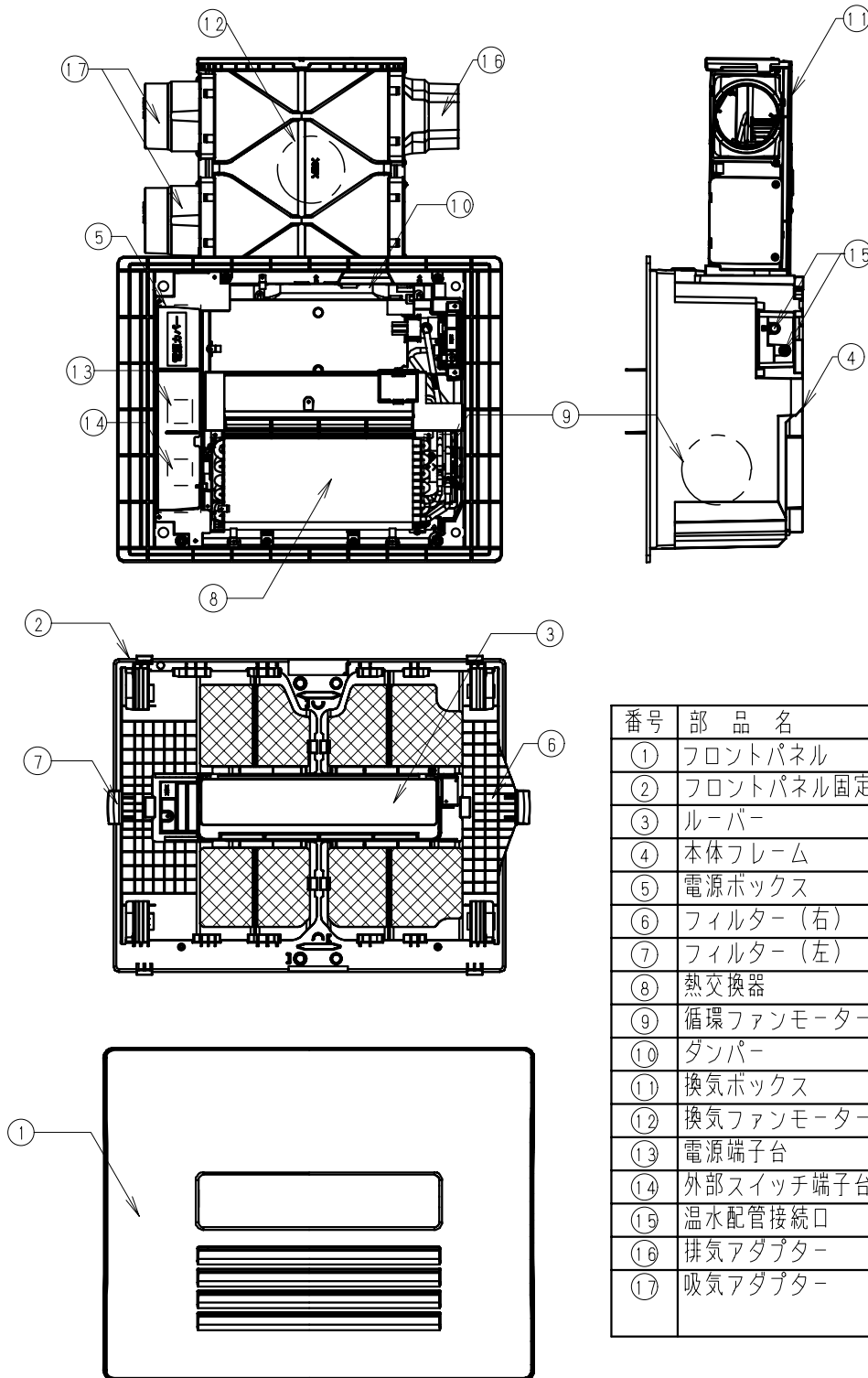
外形寸法図
リモコン



スイッチボックスは下記が取り付け可能です。(JIS C8340準拠)
・2個用(カバー付き、カバーなし)
※1個用は取り付けできません

名称		品番	
浴室暖房乾燥機		ABD-3306CCSK-J3 ABD-3306CCSK-J2 ABD-3306CCSK-J	
作成年月日	09.01.06	尺度図面	改訂NO.
改訂年月日		Free整理番号	
パナソニック株式会社			

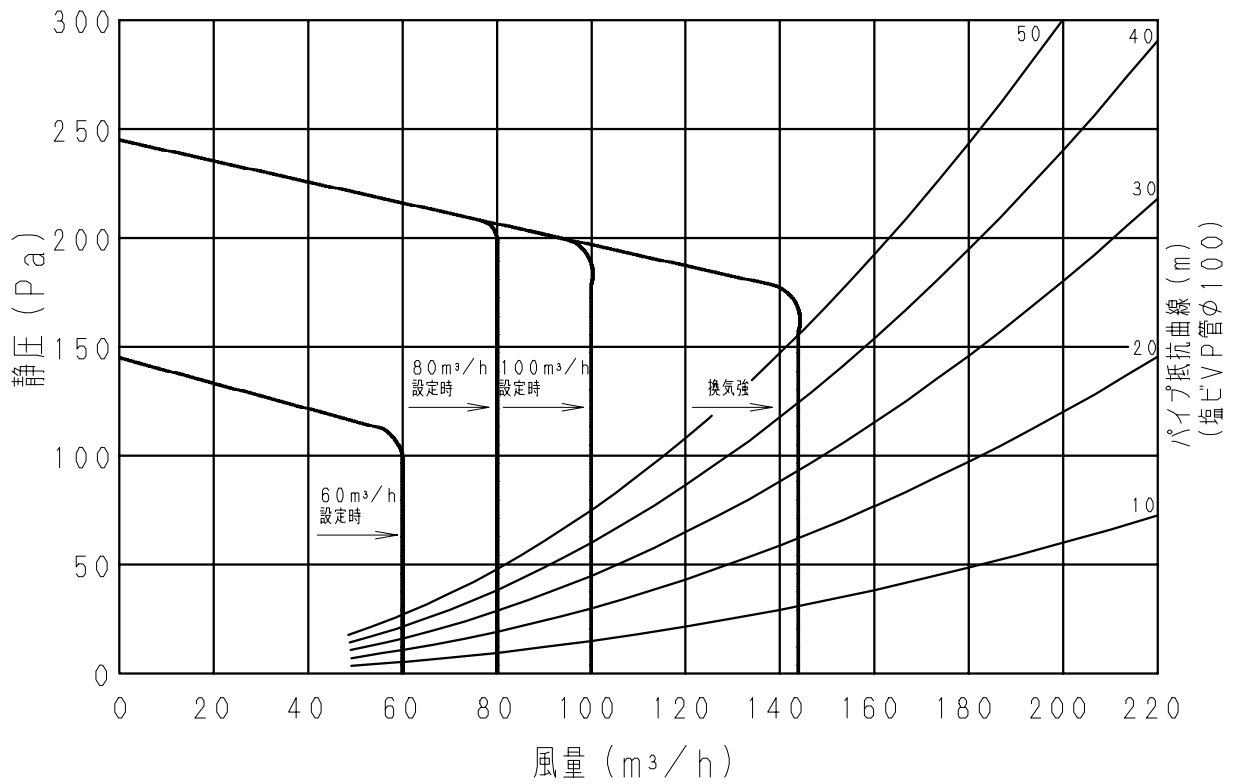
構造図



番号	部品名	備考
①	フロントパネル	
②	フロントパネル固定板	
③	ルーバー	
④	本体フレーム	
⑤	電源ボックス	
⑥	フィルター (右)	
⑦	フィルター (左)	
⑧	熱交換器	
⑨	循環ファンモーター	
⑩	ダンパー	1室タイプは、なし
⑪	換気ボックス	
⑫	換気ファンモーター	
⑬	電源端子台	
⑭	外部スイッチ端子台	1室タイプは、なし
⑮	温水配管接続口	
⑯	排気アダプター	
⑰	吸気アダプター	2室タイプは、1個 1室タイプは、なし

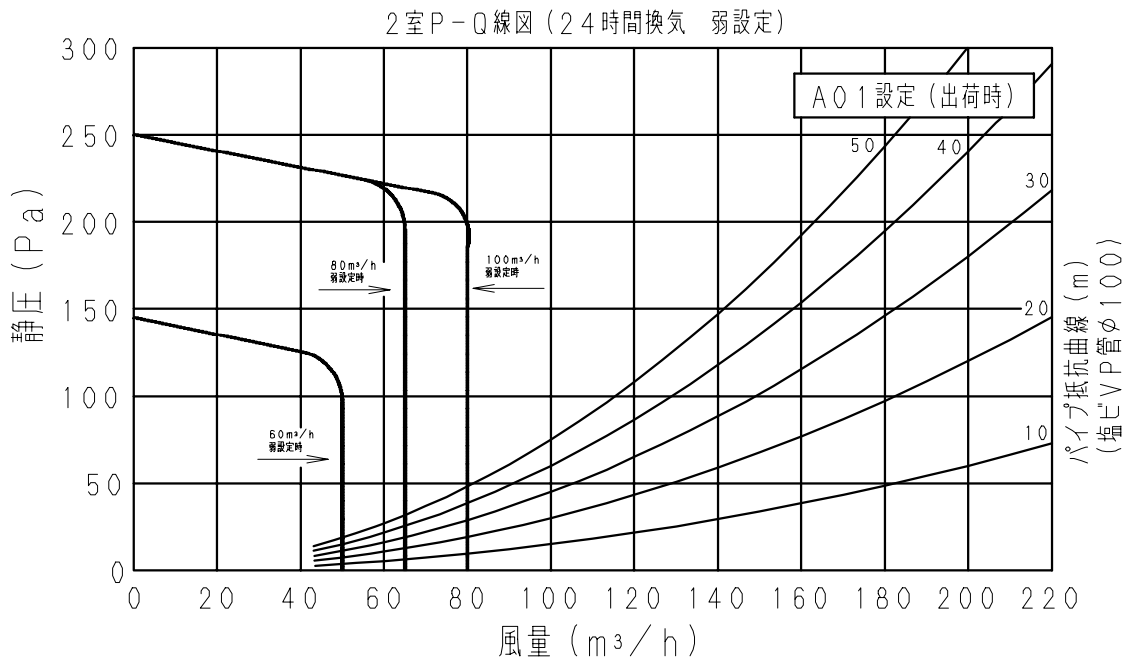
名 称		品 番	
浴室暖房乾燥機		ABD-3306ACSK-J3 ABD-3306ACSK-J2 ABD-3306ACSK-J ABD-3306CCSK-J3 ABD-3306CCSK-J2 ABD-3306CCSK-J	
作成年月日	06.07.16	尺 度 図 面	改訂NO.
改訂年月日	09.01.06	Free整理番号	2
パナソニック株式会社			

24時間換気標準と換気強の風量特性



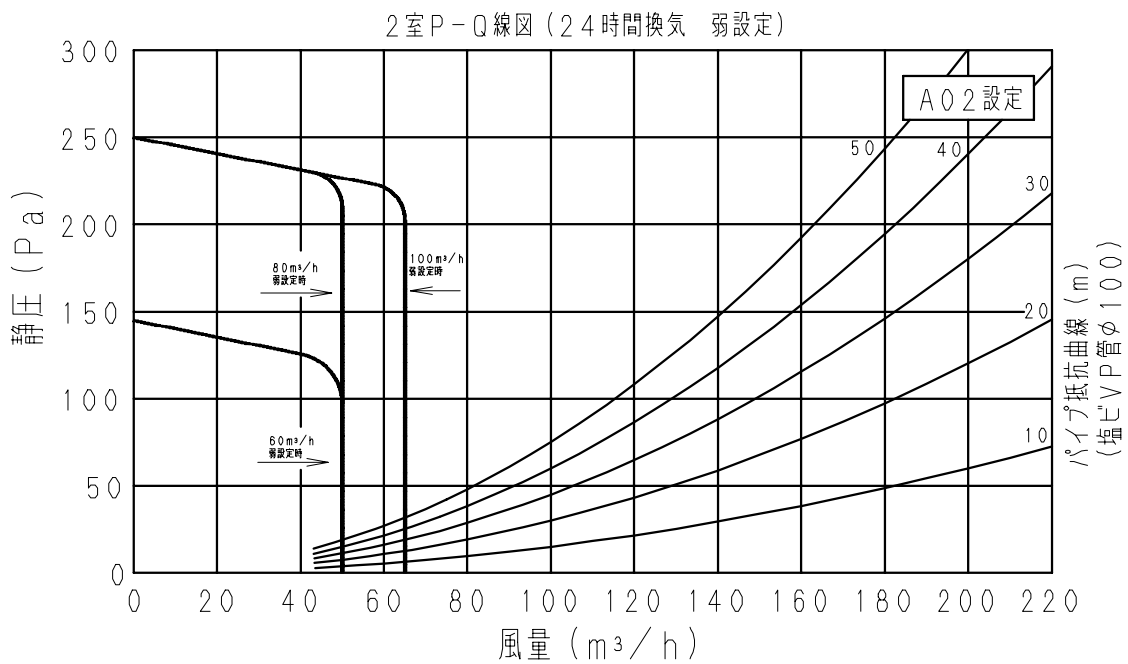
名称		品番	
浴室暖房乾燥機		ABD-3306ACSK-J2 ABD-3306CCSK-J2	
作成年月日	06.08.04	図面整理番号	改訂NO.
改訂年月日	09.01.06		2
パナソニック株式会社			

24時間換気 弱 (A01 設定) の風量特性



*60 m³/h・弱設定時は、50 m³/h (40~55 m³/hのパラツキがあります。)
80 m³/h・弱設定時は、65 m³/h (55~70 m³/hのパラツキがあります。)

24時間換気 弱 (A02 設定) の風量特性

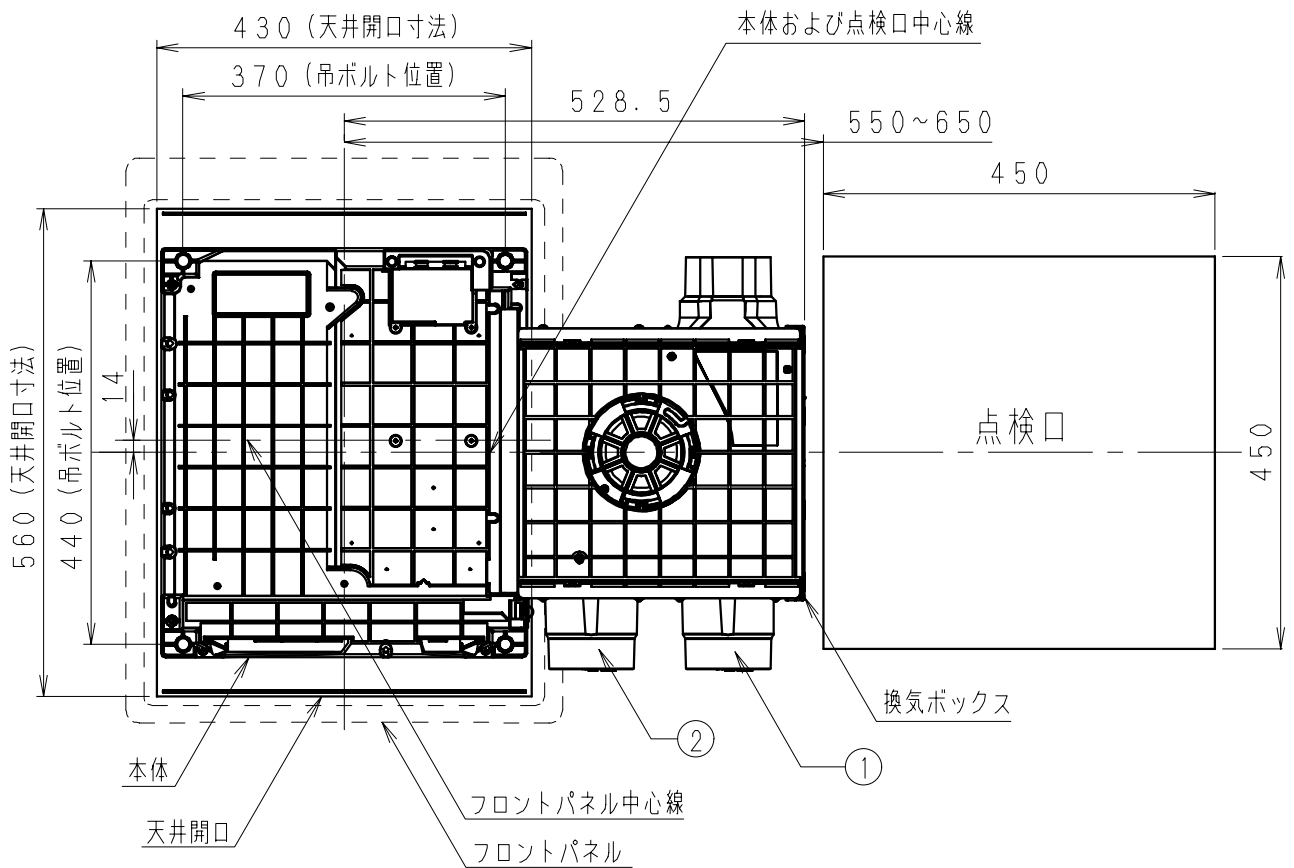


*60 m³/h・弱設定時は、50 m³/h (40~55 m³/hのパラツキがあります。)
80 m³/h・弱設定時は、50 m³/h (40~55 m³/hのパラツキがあります。)
100 m³/h・弱設定時は、65 m³/h (55~70 m³/hのパラツキがあります。)

名 称		品 番	
浴室暖房乾燥機		ABD-3306ACSK-J2 ABD-3306CCSK-J2	
作成年月日	06.08.04	図面整理番号	改訂NO.
改訂年月日	09.01.06		2
パナソニック株式会社			

天井開口寸法図と吊ボルト位置寸法図

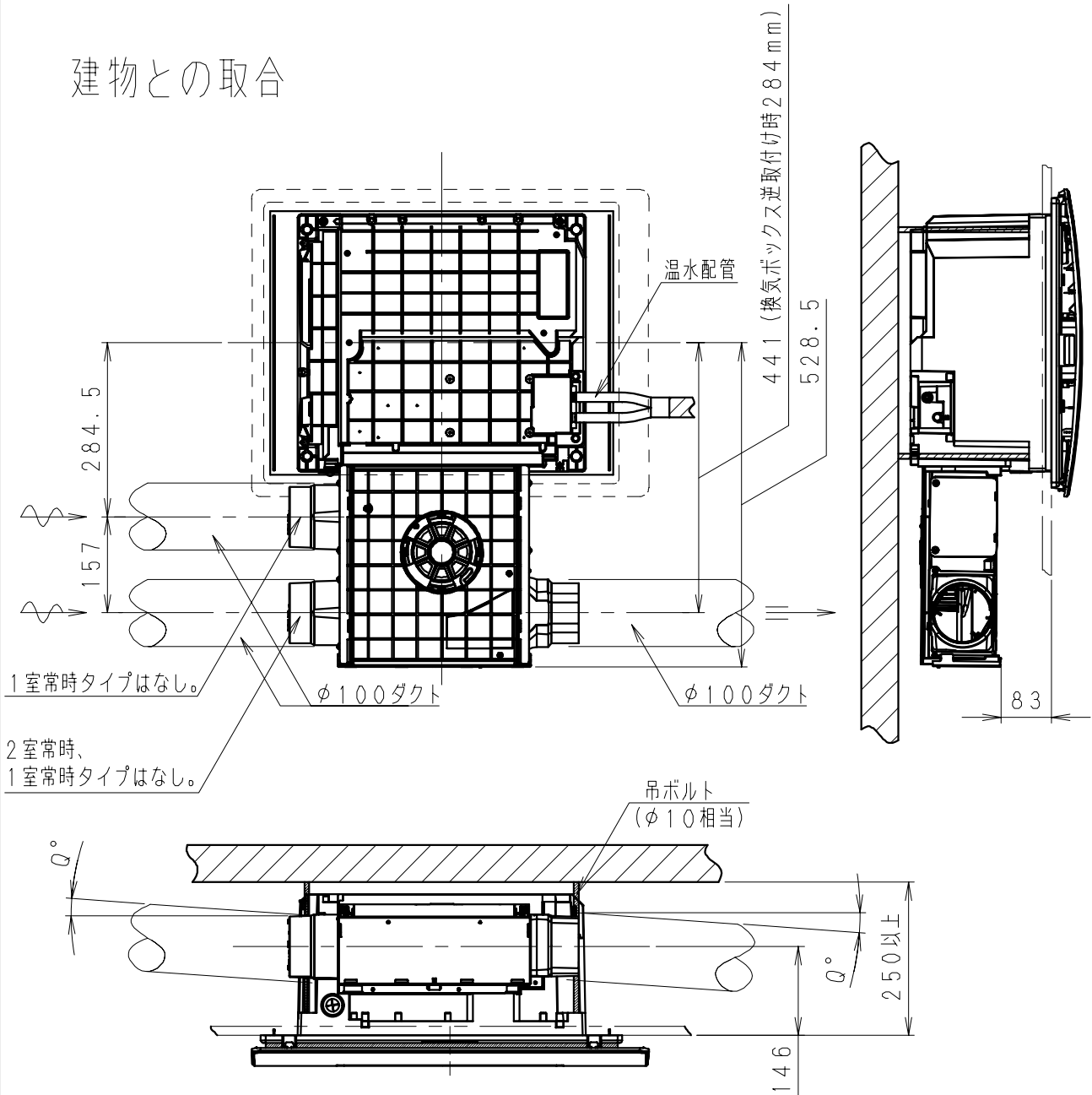
天井開口寸法 430×560



※2室常時換気タイプは、① 吸込みアダプターなし、1室常時換気タイプは、①、②の吸込みアダプターなし。

名称		品番	
浴室暖房乾燥機		ABD-3306ACSK-J3 ABD-3306ACSK-J2 ABD-3306ACSK-J1 ABD-3306CCSK-J3 ABD-3306CCSK-J2 ABD-3306CCSK-J1	
作成年月日	06.07.16	尺度図面	改訂NO.
改訂年月日	09.01.06	Free整理番号	2
パナソニック株式会社			

建物との取合



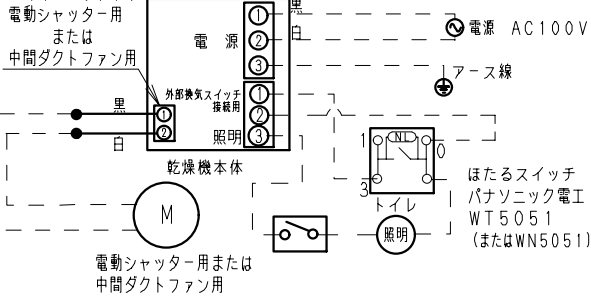
- ・本図は出荷時のダクト方向を示します。換気ボックスの組み替えにより吸込口と吹出口の方向を変更できます。
- ・ダクト配管は傾斜角度 ($Q = 1/100 \sim 1/50$) をつけるよう考慮してください。

名 称		品 番	
浴室暖房乾燥機		ABD-3306ACSK-J3 ABD-3306ACSK-J2 ABD-3306ACSK-J ABD-3306CCSK-J3 ABD-3306CCSK-J2 ABD-3306CCSK-J	
作成年月日	06.07.16	図面整理番号	改訂NO.
改訂年月日	09.01.06		2
パナソニック株式会社			

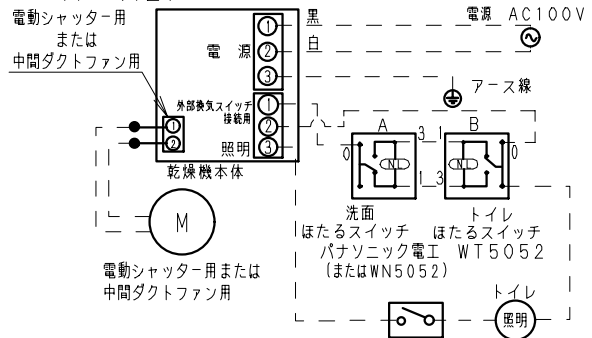
外部スイッチの施工例

●ほたるスイッチの場合

(ケース1)

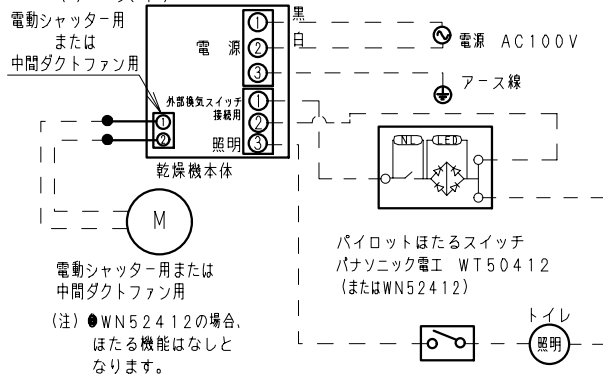


(ケース2)

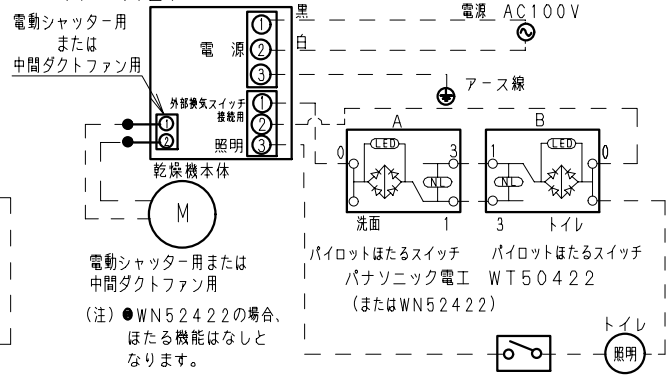


●パイロットほたるスイッチの場合

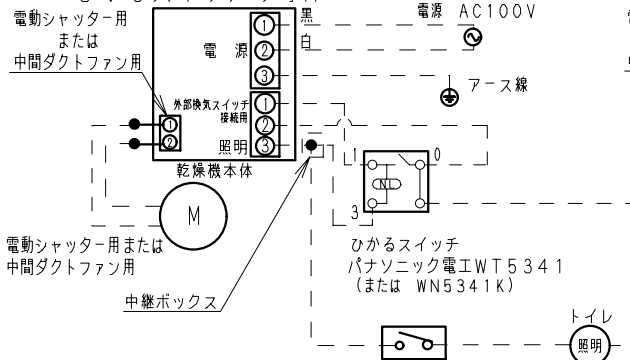
(ケース1)



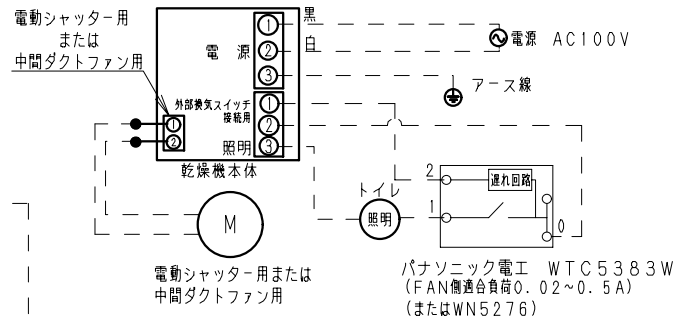
(ケース2)



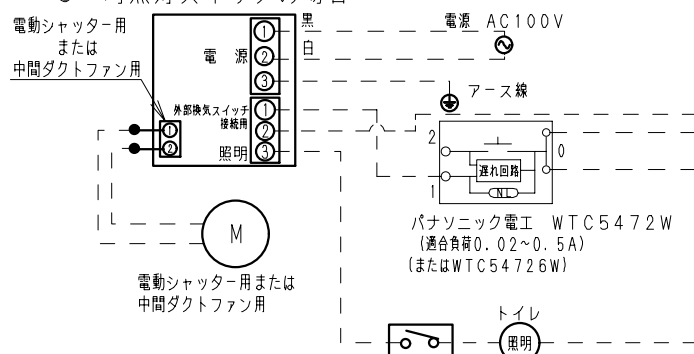
●ひかるスイッチの場合



●遅れ消灯スイッチ (トイレ照明連動) の場合



●一時点灯スイッチの場合



※各スイッチの内部回路については、各スイッチの仕様書をご確認ください。

名 称		品 番	
浴室暖房乾燥機		ABD-3306ACSK-J3 ABD-3306ACSK-J2 ABD-3306ACS ABD-3306CCSK-J3 ABD-3306CCSK-J2 ABD-3306CCS	
作成年月日	06.07.16	図面整理番号	改訂NO.
改訂年月日	09.01.06		2
パナソニック株式会社			

注意事項

○屋外の換気口（フード）について

屋外の換気口（フード）は、浴室用のものをお使いください。
 また、防虫網など目詰まりしやすい換気口（フード）の使用は極力控えてください。
 どうしても使用する場合は、定期的に防虫網等換気口（フード）の掃除が必要です。
 掃除ができるように配慮してください。

※換気口が目詰まりすると騒音が大きくなり、風量不足の原因となります。

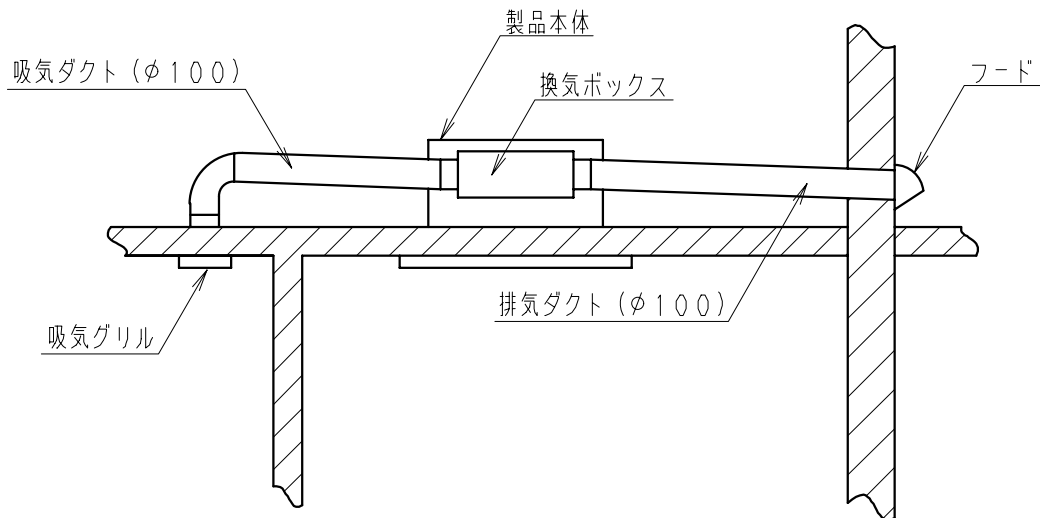
参考：パナソニック エコシステムズ^(株)製 FY-MFX043、FY-MCX042（防虫網なし）

○吸気グリルについて

吸気グリルは、換気ボックス内にゴミやホコリがたまるのを防止するためフィルター付のものを使用してください。

※換気ボックス内にゴミやホコリがたまると騒音が大きくなり、風量不足の原因となります。

参考：パナソニック エコシステムズ^(株)製 フィルター付・風量調整機能付 FY-GWV043
 フィルター付・風量調整機能なし FY-GFP04
^(株)ベンテック製 フィルター付・風量調整機能付 VB-GE100P2



名 称		品 番	
浴室暖房乾燥機		ABD-3306ACSK-J3 ABD-3306ACSK-J2 ABD-3306CCSK-J3 ABD-3306CCSK-J2	
作成年月日	06.07.16	図面整理番号	改訂NO.
改訂年月日	09.01.06		2
パナソニック株式会社			