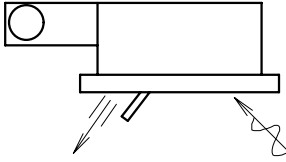


項目		内容		
名称	品名	浴室暖房乾燥機		
	型式	ABD-3310ACSK-J3 ABD-3310CCSK-J3		
基本仕様	暖房能力 (kW)		強: 3.26 (2.0L/min) 急速: 4.10 (2.0L/min)	
	設置方式		天井カセット形	
	天井開口寸法 (mm)		430x560	
	天井有効高さ (mm)		250以上	
	吹出方向 ≡→ 空気循環方式 吸込方向 ↘→			
	フロントパネル寸法 (mm)		高さ45x幅590x奥行505	
	フロントパネル質量 (kg)		1.5	
	本体寸法 (mm)		高さ230x幅470x奥行767 (フランジ含まず)	
	本体質量 (kg)		循環部: 8.5 換気部: 3.3	
	接続	電源	単相100V 50/60Hz 共用 端子台接続	
		換気	φ100ダクト接続	
		温水	CHジョイント	
	送風機	循環	型式・台数	シロッコファン・2台 (モーターは1台)
			電動機	型式 DCブラシレスモーター
			定格出力 (W)	39
		換気	型式・台数	シロッコファン・1台
			電動機	型式 DCブラシレスモーター
			定格出力 (W)	30
	接続配線		インテリジェント信号線2心またはE-CON2心	
	エアフィルター		ポリプロピレン樹脂・ポリプロピレン樹脂網	
フロントパネル色		3.2Y 8.9/0.6		
定格温水流量 (L/min)		2.0		
熱交換器型式	温水	プレートフィン形強制通風式		
温水損失水頭 (kPa)		13.2 (2.0L/min)		
PT相当長 (m)		3.4		
保有水量 (L)		0.52		
待機時消費電力 (W)		0.6以下		

名称		品番	
浴室暖房乾燥機		ABD-3310ACSK-J3 ABD-3310CCSK-J3	
作成年月日	10.07.19	尺度図面	改訂NO. 0
改訂年月日		Free整理番号	
パナソニック株式会社			

項目		内容				
暖房	運転制御仕様	吹出位置		下吹出し		
		風向調節		6段階またはオート		
		モード設定		急速・強・弱（循環）		
		吹出温度（K）		49（RT20℃）（急速運転）		
		風量 （m ³ /h）	急速	循環：300		
			強	循環：225		
			弱	循環：175		
		騒音値 （dB）	急速	49		
			強	43		
			弱	38		
		消費電力 （W）	急速	38		
			強	22		
弱	16					
定格温水流量		2.0L/min				
温水開閉弁		熱動弁				
乾燥	運転制御仕様	吹出位置		下吹出し		
		風向調節		6段階またはオート（6段階はステップスイングのみで固定はなし）		
		モード設定		強・弱・エコ		
		吹出温度（K）		49（RT20℃）（強運転）		
		風量 （m ³ /h）	強	循環：300 換気：180（0～170Pa時）		
			弱	循環：175 換気：180（0～170Pa時）		
			エコ	送風	循環：300 換気：180（0～170Pa時）	
				温風	循環：300 換気：180（0～170Pa時）	
		騒音値 （dB）	強	50		
			弱	42		
			エコ	送風	50	
				温風	50	
消費電力 （W）	強	47				
	弱	25				
	エコ	送風	44			
		温風	47			
温水開閉弁		熱動弁				

※乾燥（エコ）運転は、運転終了までの最後の約10分～1時間40分に送風運転から温風運転に切り替わります。

名称		品番	
浴室暖房乾燥機		ABD-3310ACSK-J3 ABD-3310CCSK-J3	
作成年月日	10.07.19	尺 度 図 面	改訂NO.
改訂年月日		Free整理番号	0
パナソニック株式会社			

項 目		内 容		
換 気	モード設定	強・弱（換気）		
	風量・風量分配 (m ³ /h)	強	風量モードM：180（0～170Pa時） 浴室90：トイレ45：脱衣室45	
		弱	風量モードH：200（0～145Pa時） 浴室100：トイレ50：脱衣室50	
	騒音値 (dB)	強	80（0～200Pa時） 浴室40：トイレ20：脱衣室20	
		弱	風量モードM：34.5 風量モードH：36	
	消費電力 (W)	強	18	
		弱	風量モードM：14（0Pa時） 風量モードH：17（0Pa時）	
	24時間換気	風量・風量分配 (m ³ /h)	設定	換気：50（12Pa時） 浴室26：トイレ12：脱衣室12
			設定①	
			設定②	換気：60（0～100Pa時） 浴室30：トイレ15：脱衣室15
設定③			換気：80（0～200Pa時） 浴室40：トイレ20：脱衣室20	
設定④			換気：100（0～220Pa時） 浴室50：トイレ25：脱衣室25	
設定⑤			換気：120（0～200Pa時） 浴室60：トイレ30：脱衣室30	
騒音値 (dB)		設定⑥	換気：144（0～190Pa時） 浴室72：トイレ36：脱衣室36	
		設定①	18	
		設定②	15	
		設定③	18	
		設定④	21	
		設定⑤	25	
消費電力 (W)		設定⑥	28	
		設定①	6（0Pa時）	
		設定②	5（0Pa時）	
		設定③	6（0Pa時）	
		設定④	7（0Pa時）	
		設定⑤	8（0Pa時）	
	設定⑥	10（0Pa時）		

名 称		品 番	
浴室暖房乾燥機		ABD-3310ACSK-J3 ABD-3310CCSK-J3	
作成年月日	10.07.19	尺 度 図 面	改訂NO.
改訂年月日		Free整理番号	0
パナソニック株式会社			

項 目		内 容		
涼風	運転制御仕様	吹出位置	下吹出し	
		風向調節	6段階またはオート	
		モード設定	-	
		風量 (m ³ /h)	循環：225 換気：144 (0~190Pa)	
		騒音値 (dB)	45	
		消費電力 (W)	24	
制御	リモコン	方式	ワイヤードリモコン (DC7~9V 5心)	
		同梱	同梱 (5mタイプ)、脱衣室用10mタイプは別売	
	タイマー	切タイマー (暖房・乾燥 (強・弱) : 6時間、涼風・換気 : 12時間) タイマー設定 (エコ乾燥 : 6~8時間 (30分ごと))		
安全装置仕様	冷風防止装置	暖房時、温水入口サーミスタ約4.7℃以下かつ吸込温度サーミスタ約2.6℃以下で循環ファン停止		
	凍結予防装置	温水入口サーミスタ約8℃以下で熱動弁開		
	過熱防止装置 (暖房 乾燥)	吸込温度サーミスタ約4.8℃以上で熱動弁閉・E-CON OFF / 約4.6℃以下で復帰		
	停電安全装置	電子制御装置による瞬時停電保護		
その他	電源周波数転換方法	50/60Hz 共用		
	インテリジェント通信	第5 (Ver 5.1) 版 (自動試運転機能付き)		
	出力仕様	その他の運動機器出力	電動気密シャッター接続用AC100V (1A以下)	
		付属部品	フロントパネル (1)、フロントパネル取付用ねじ (4)、ツイストクリップ (1) 脱衣室リモコン (1)、脱衣室リモコンコード (5m)、脱衣室リモコン取付用ねじ (4) ワッシャー (予備2)、防振ゴム (上用4、下用4) 取扱説明書 (保証書付き) (1)、工事説明書 (1)、故障診断シート (1)	
	備考	24時間換気モードの風量は、リモコン設定により下記設定に変更できます。(延べ床面積に応じて設定可能) 設定 ① : 50 m ³ /h 設定 ④ : 100 m ³ /h 設定 ② : 60 m ³ /h 設定 ⑤ : 120 m ³ /h 設定 ③ : 80 m ³ /h 設定 ⑥ : 144 m ³ /h		
	乾燥時間	強 : 54分		
衣類乾燥	乾燥時間性能における注意 1. 被乾燥物の種類により乾燥時間は異なります。 2. 外気温度・外気湿度により乾燥時間は異なります。 3. 乾燥室の容積の大小により乾燥時間は異なります。 4. 被乾燥物の並べ方により乾燥時間は異なります。 <条件> ・洗濯物 BL試験布 (2kg) ・性能 : 強運転時 浴室サイズ 1616UBタイプ (幅1.6m×奥行1.6m×高さ2.15m) 外気温度15℃/外気湿度65% 浴室内が乾燥状態			

※騒音値は当社無響室にて製品中央下1m、水平方向1mの位置で測定した数値です。

(吸込み、吹出しダクトにはφ100VUダクト2mを接続)

※エコ乾燥運転は、運転開始時は送風運転ですが、運転終了までの約10分~1時間40分は、温風運転を行います。

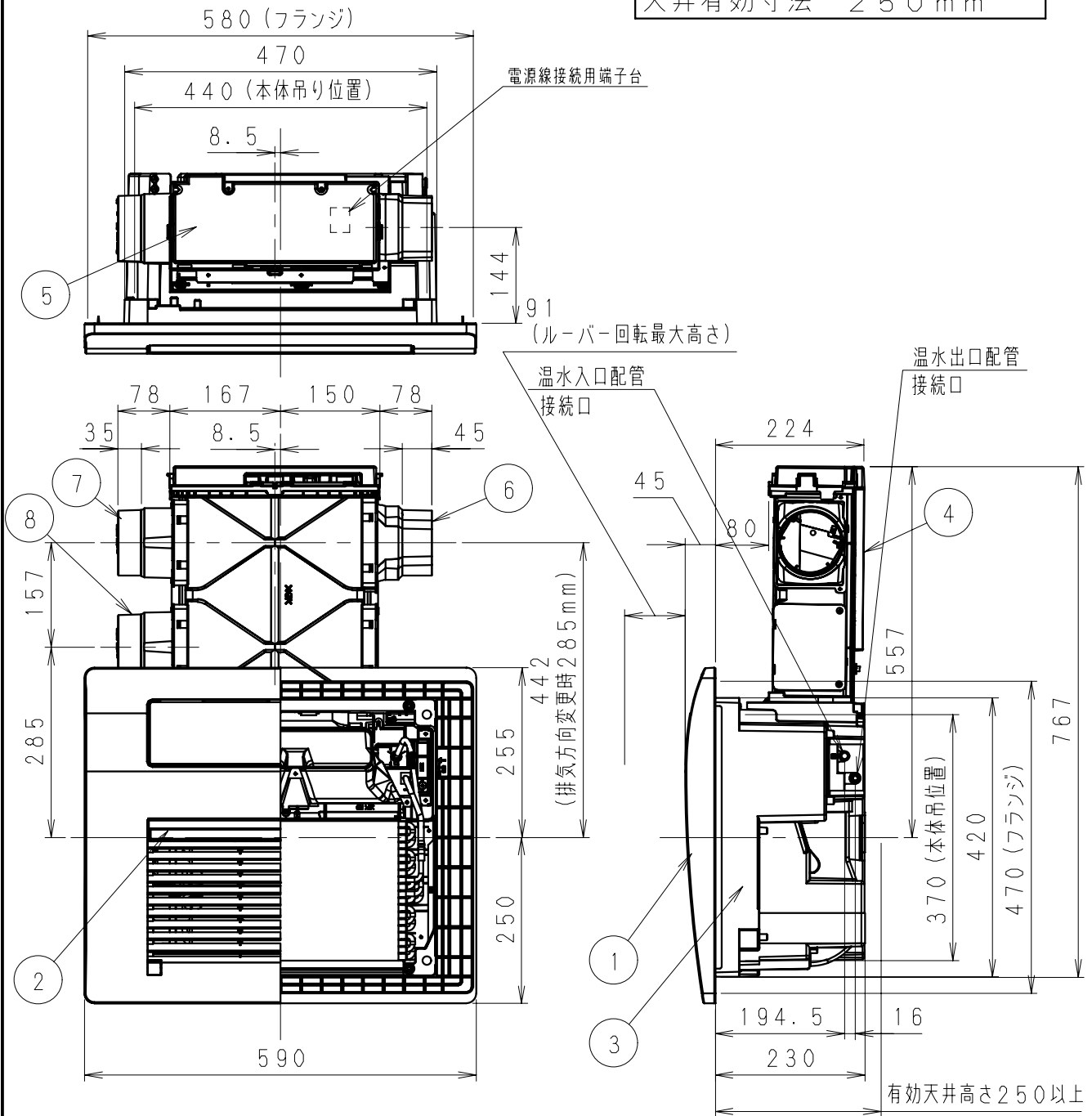
※エコ乾燥運転のタイマーは設定可能な時間です。浴室内の温度により設定した時間より早く運転停止する場合があります。

名 称		品 番	
浴室暖房乾燥機		ABD-3310ACSK-J3 ABD-3310CCSK-J3	
作成年月日	10.07.19	尺 度 図 面	改訂NO. 0
改訂年月日		Free 整理番号	
パナソニック株式会社			

外形寸法図
本体

天井開口寸法 430 × 560

天井有効寸法 250 mm

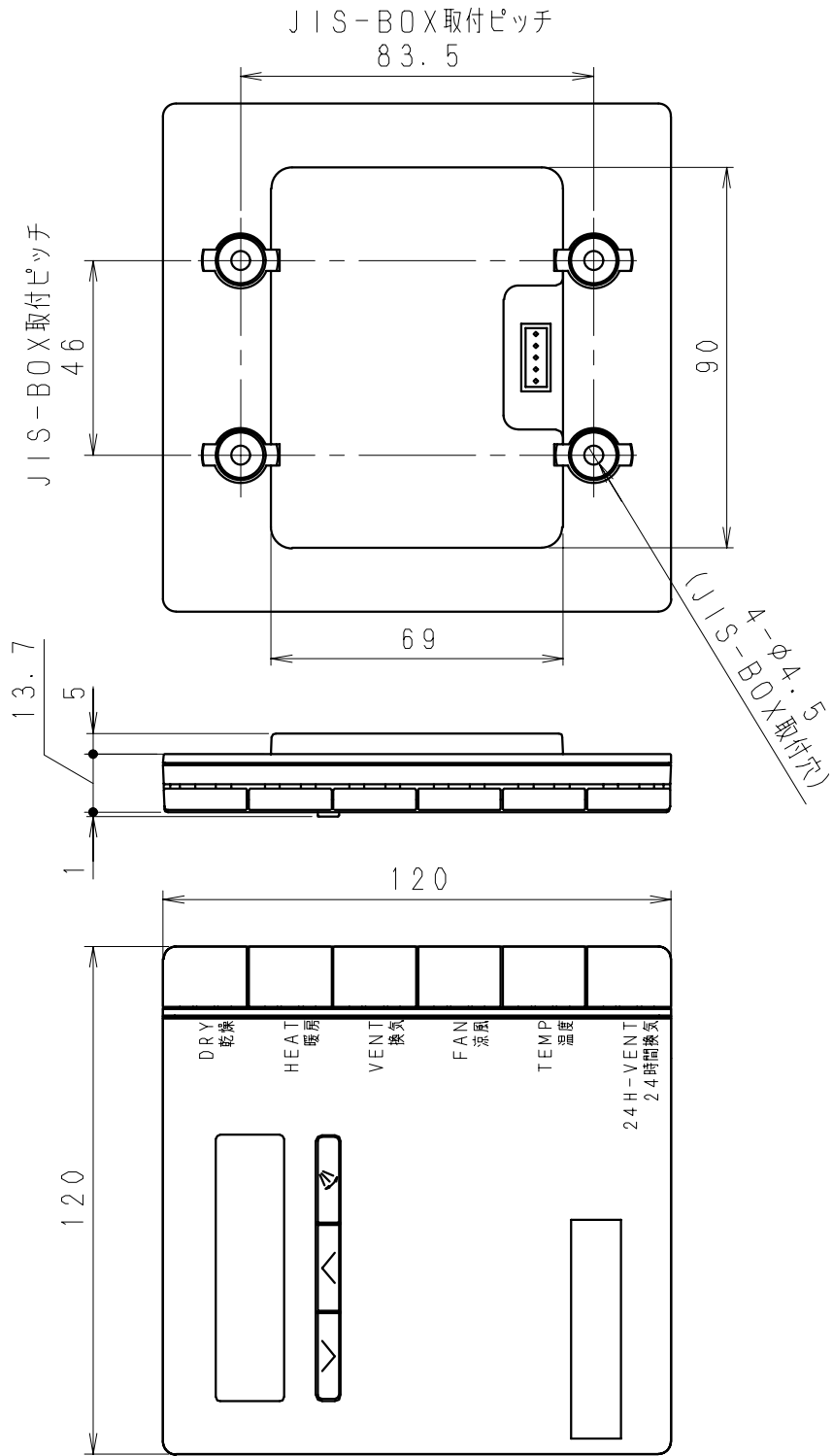


番号	部品名	番号	部品名	番号	部品名
①	フロントパネル	④	換気ボックス	⑦	吸気アダプター-A (φ100ダクト用)
②	エアフィルター	⑤	電源カバー	⑧	吸気アダプター-B (φ100ダクト用)
③	本体	⑥	排気アダプター-(φ100ダクト用)		

※2室常時タイプは、⑦なし。
1室常時タイプは、⑦、⑧なし。

名称		品番	
浴室暖房乾燥機		ABD-3310ACSK-J3	ABD-3310ACSK-J2
		ABD-3310ACSK-J	ABD-3310CCSK-J3
		ABD-3310CCSK-J2	
作成年月日	10.07.19	図面整理番号	改訂NO
改訂年月日			0
パナソニック株式会社			

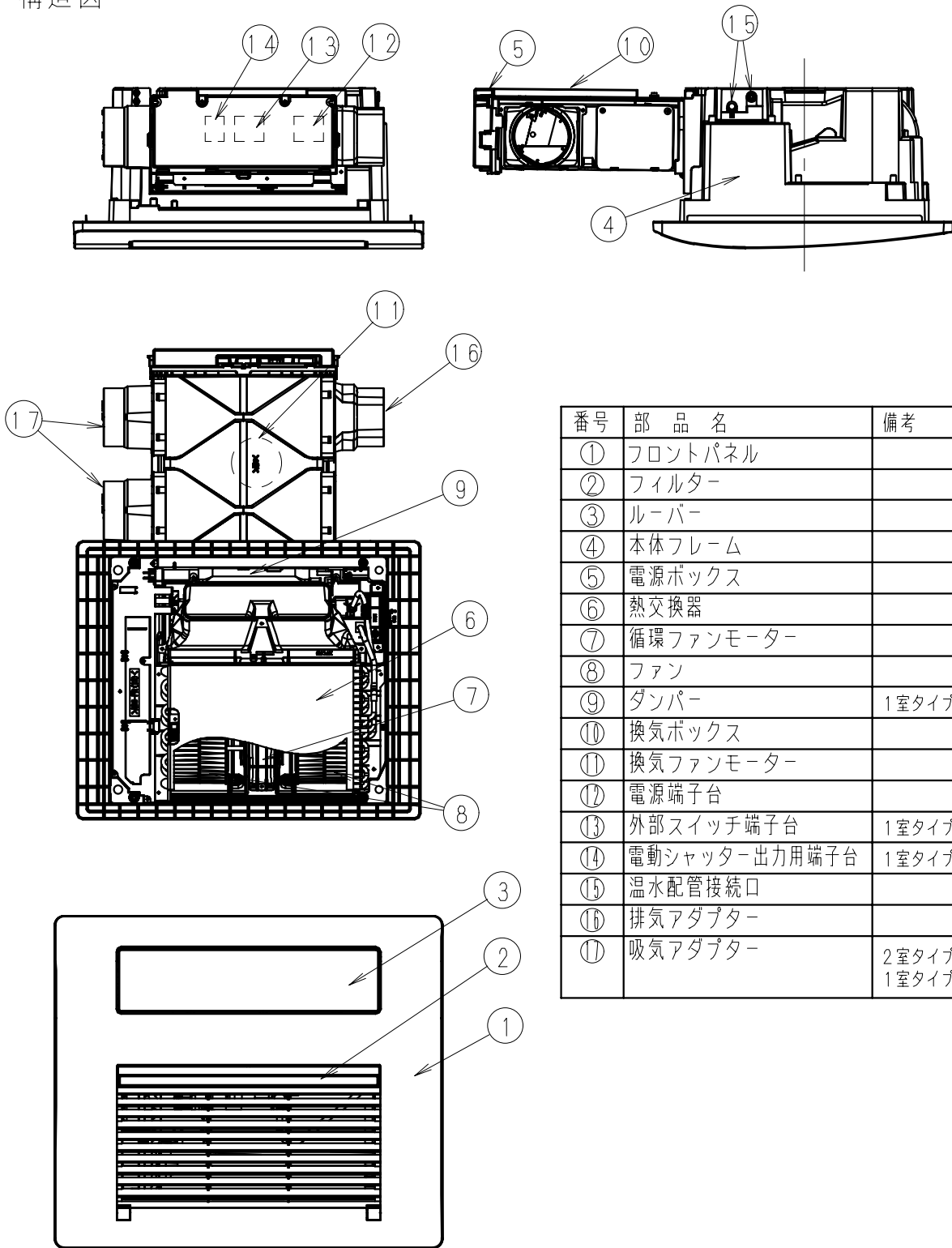
外形寸法図
リモコン



スイッチボックスは下記が取り付け可能です。(JIS C8340準拠)
 ・2個用(カバー付き、カバーなし)
 ※1個用は取り付けできません

名 称		品 番	
浴室暖房乾燥機		ABD-3310CCSK-J3 ABD-3310CCSK-J2	
作成年月日	10.07.24	尺 度 図 面	改訂NO.
改訂年月日		Free 整理番号	0
パナソニック株式会社			

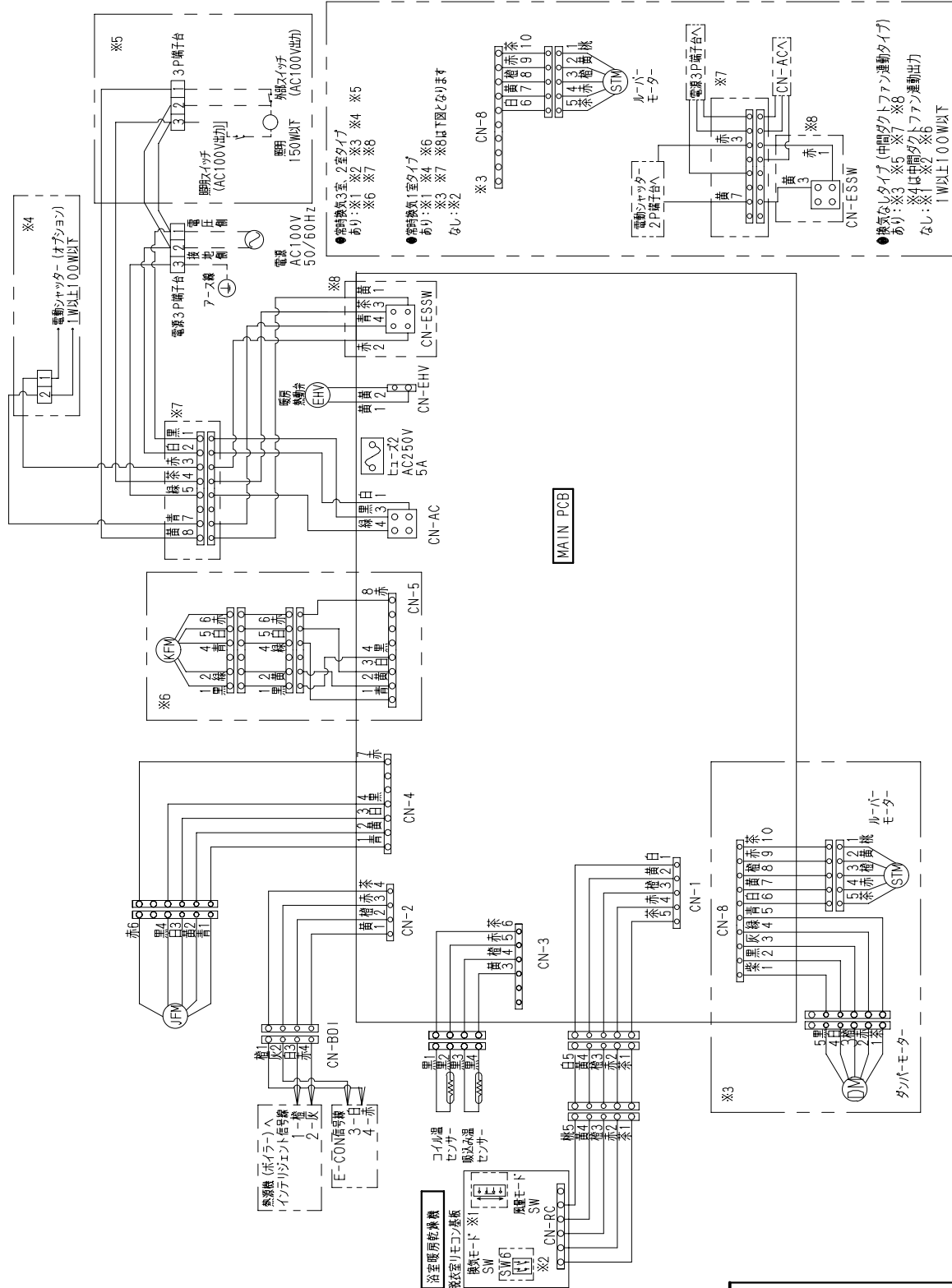
構造図



番号	部品名	備考
①	フロントパネル	
②	フィルター	
③	ルーバー	
④	本体フレーム	
⑤	電源ボックス	
⑥	熱交換器	
⑦	循環ファンモーター	
⑧	ファン	
⑨	ダンパー	1室タイプは、なし
⑩	換気ボックス	
⑪	換気ファンモーター	
⑫	電源端子台	
⑬	外部スイッチ端子台	1室タイプは、なし
⑭	電動シャッター出力用端子台	1室タイプは、なし
⑮	温水配管接続口	
⑯	排気アダプター	
⑰	吸気アダプター	2室タイプは、1個 1室タイプは、なし

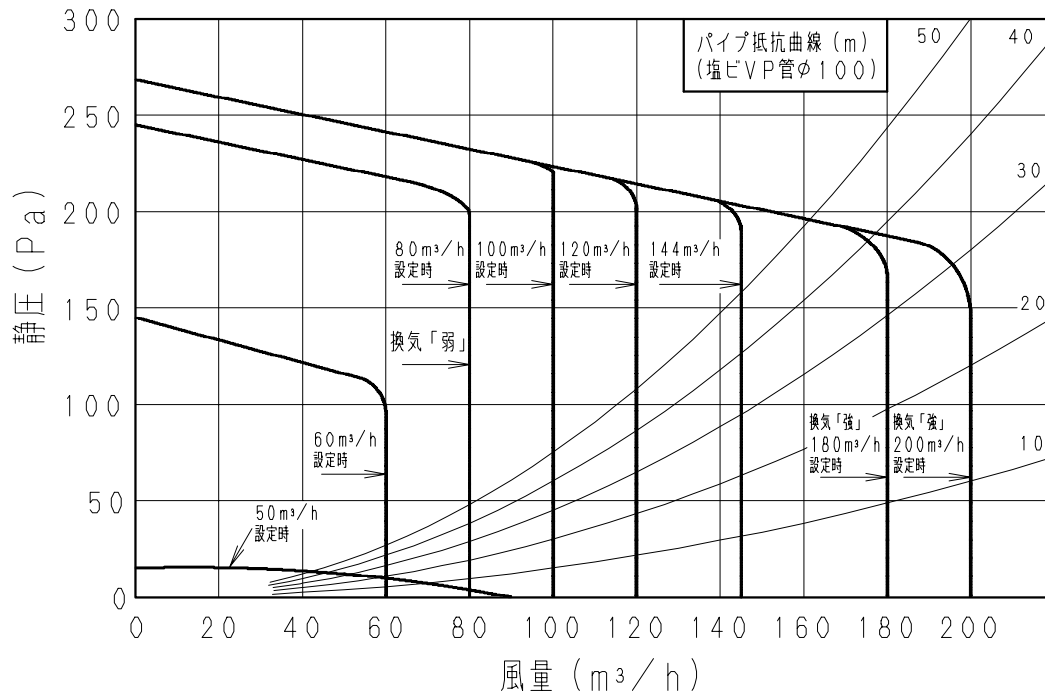
名 称		品 番	
浴室暖房乾燥機		ABD-3310ACSK-J3 ABD-3310ACSK-J2 ABD-3310ACSK-J ABD-3310CCSK-J3 ABD-3310CCSK-J2	
作成年月日	10.07.20	図面整理番号	改訂NO
改訂年月日			0
パナソニック株式会社			

回路図



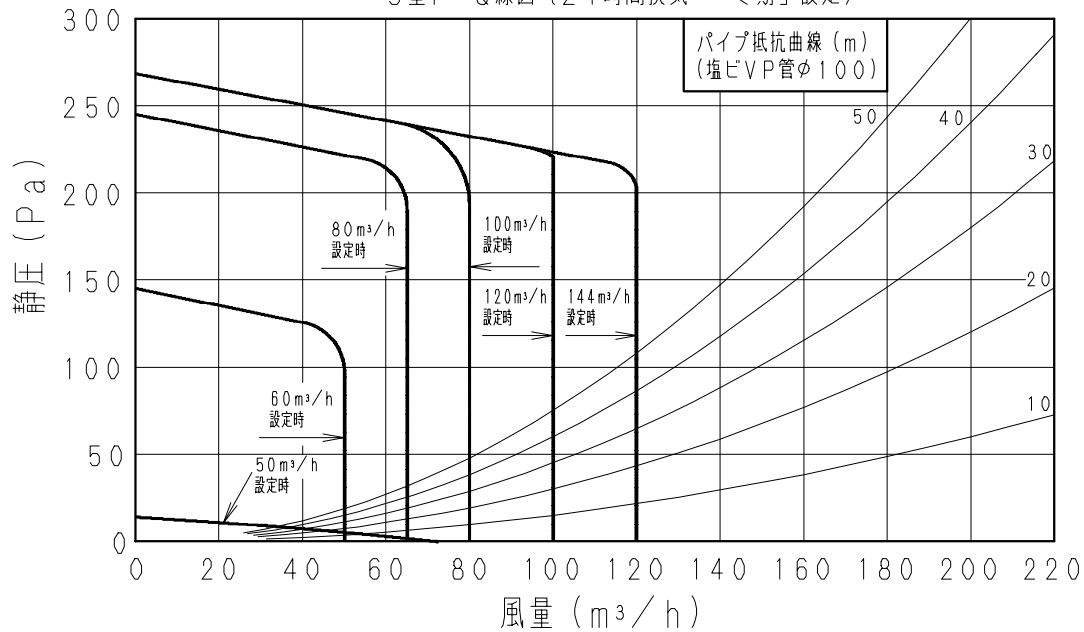
名称		品番	
浴室暖房乾燥機		ABD-3310ACSK-J3	ABD-3310ACSK-J2
作成年月日		10.07.21	図面整理番号
改訂年月日			改訂NO
			0

24時間換気「標準」と換気「強」・「弱」の風量特性



24時間換気「冬期」の風量特性

3室P-Q線図(24時間換気「冬期」設定)

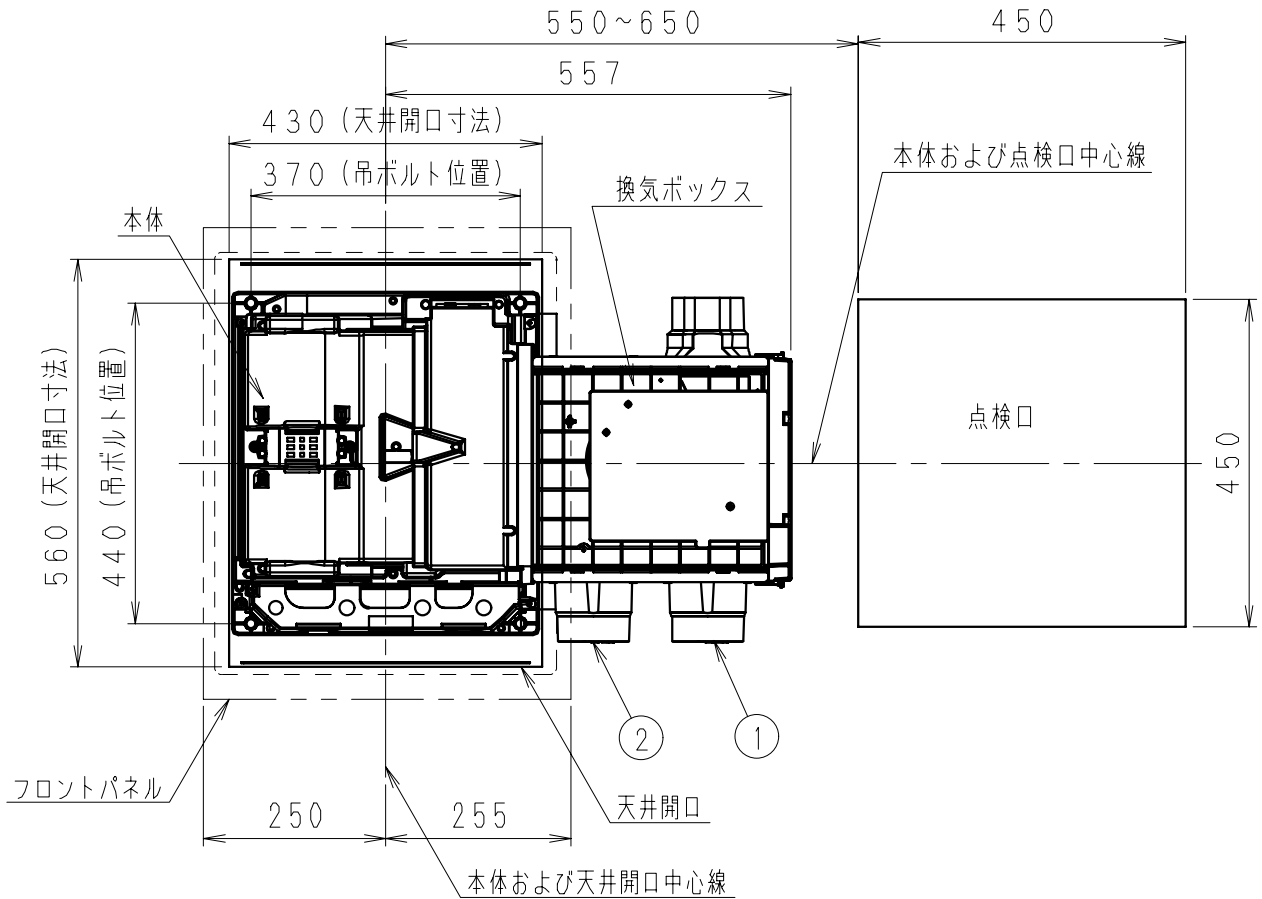


* 60 m³/h・「冬期」設定時は、50 m³/h (40~55 m³/hのバラツキがあります。) 80 m³/h・「冬期」設定時は、65 m³/h (55~70 m³/hのバラツキがあります。)

名 称		品 番	
浴室暖房乾燥機		ABD-3310ACSK-J3 ABD-3310CCSK-J3	
作成年月日	10.07.22	図面整理番号	改訂NO.
改訂年月日			0
パナソニック株式会社			

天井開口寸法図と吊ボルト位置寸法図

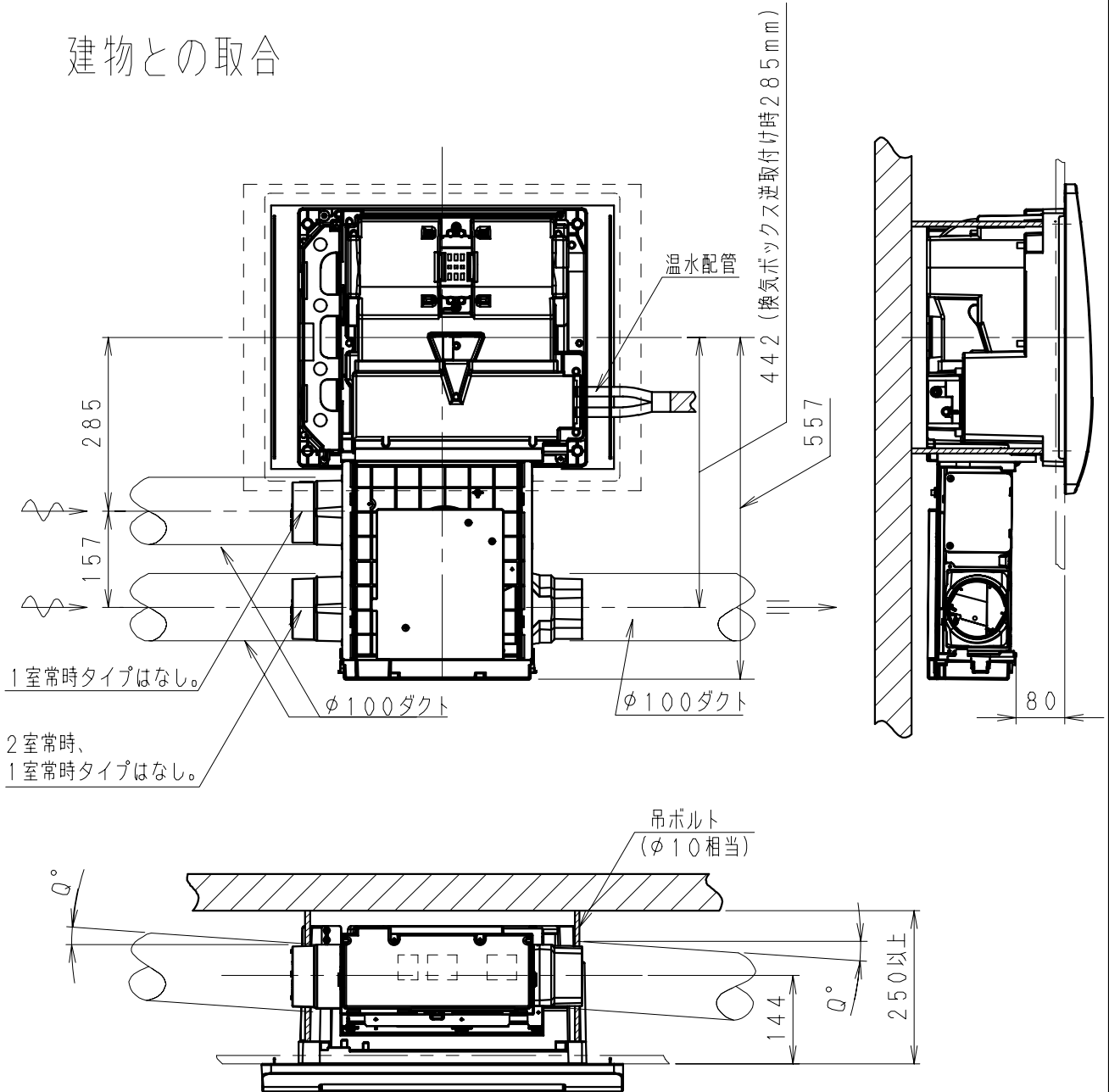
天井開口寸法 430×560



※2室常時換気タイプは① 吸込みアダプターなし
 1室常時換気タイプは①、② の吸込みアダプターなし

名称		品番	
浴室暖房乾燥機		ABD-3310ACSK-J3 ABD-3310ACSK-J2 ABD-3310ACSK-J ABD-3310CCSK-J3 ABD-3310CCSK-J2	
作成年月日	10.07.22	尺度図面	改訂NO.
改訂年月日		Free整理番号	0
パナソニック株式会社			

建物との取合



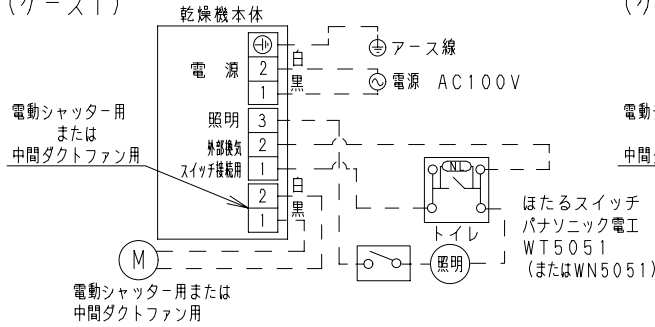
- ・ 本図は出荷時のダクト方向を示します。換気ボックスの組み替えにより吸込口と吹出口の方向を変更できます。
- ・ ダクト配管は傾斜角度 (Q = 1 / 100 ~ 1 / 50) をつけるよう考慮してください。

名 称		品 番	
浴室暖房乾燥機		ABD-3310ACSK-J3 ABD-3310ACSK-J2 ABD-3310ACSK-J ABD-3310CCSK-J3 ABD-3310CCSK-J2	
作成年月日	10.07.22	図面整理番号	改訂N.D.
改訂年月日			0
パナソニック株式会社			

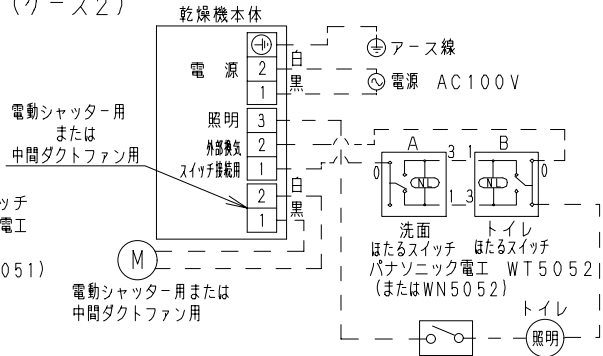
外部スイッチの施工例

●ほたるスイッチの場合

(ケース1)

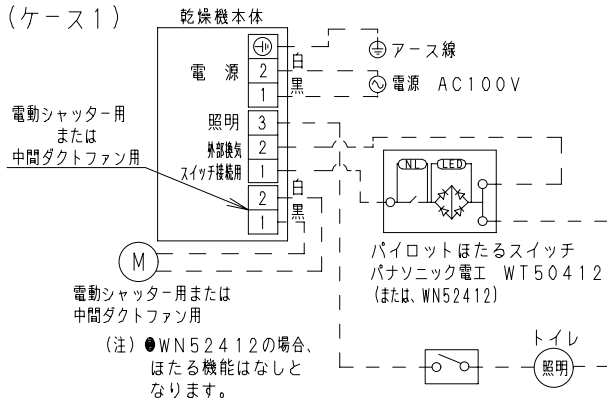


(ケース2)

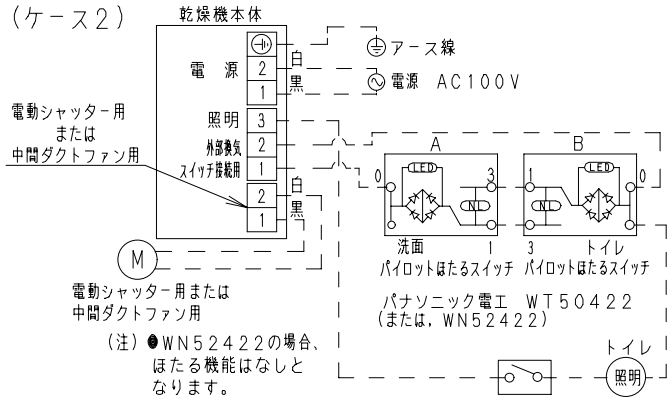


●パイロットほたるスイッチの場合

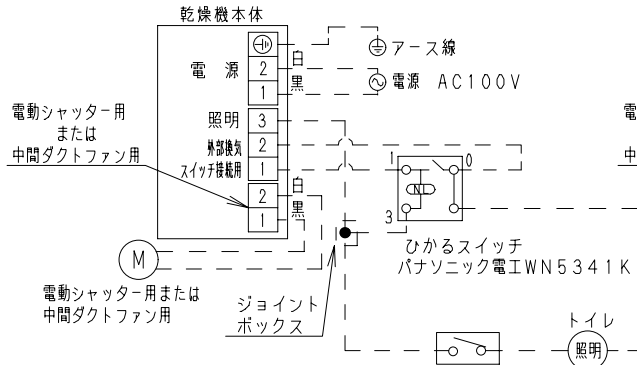
(ケース1)



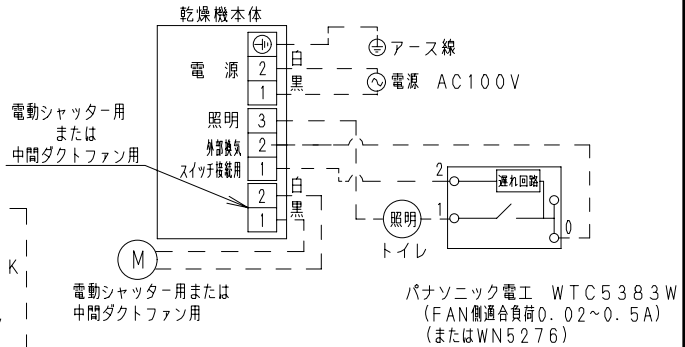
(ケース2)



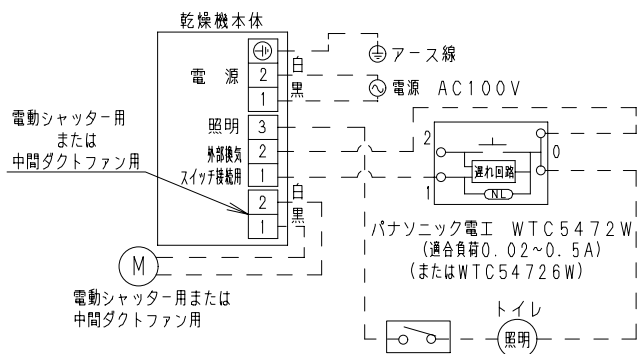
●ひかるスイッチの場合



●遅れ消灯スイッチ (トイレ照明運動) の場合



●一時点灯スイッチの場合



※各スイッチの内部回路については、各スイッチの仕様書をご確認ください。

名 称		品 番	
浴室暖房乾燥機		ABD-3310ACSK-J3	ABD-3310ACSK-J2
		ABD-3310ACS	ABD-3310CCSK-J3
作成年月日	10.07.22	図面整理番号	改訂NO.
改訂年月日			0
パナソニック株式会社			

注意事項

○屋外の換気口（フード）について

屋外の換気口（フード）は、浴室用のものをお使いください。
 また、防虫網など目詰まりしやすい換気口（フード）の使用は極力控えてください。
 どうしても使用する場合は、定期的に防虫網等換気口（フード）の掃除が必要です。
 掃除ができるように配慮してください。

※換気口が目詰まりすると騒音が大きくなり、風量不足の原因となります。

参考：パナソニック エコシステムズ^(株)製 FY-MFX043、FY-MCX042（防虫網なし）

○吸気グリルについて

吸気グリルは、換気ボックス内にゴミやホコリがたまるのを防止するためフィルター付のものを使用してください。

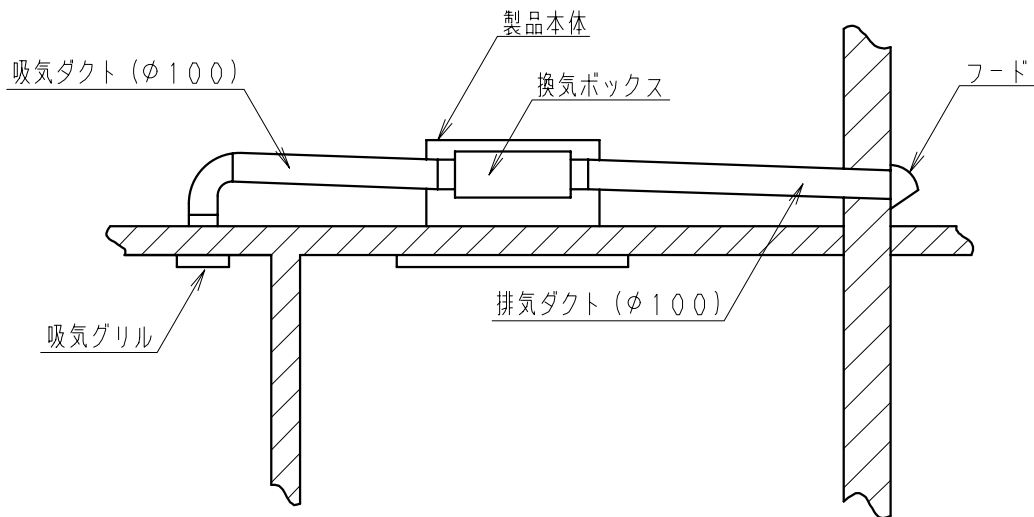
※換気ボックス内にゴミやホコリがたまると騒音が大きくなり、風量不足の原因となります。

参考：パナソニック エコシステムズ^(株)製 フィルター付・風量調整機能付 FY-GWV043
 フィルター付・風量調整機能なし FY-GFP04
^(株)ベンテック製 フィルター付・風量調整機能付 VB-GE100P2

○排気ダクト・吸気ダクトについて

排気ダクト・吸気ダクトは、できる限り最小限の曲げ回数、長さにしてください。
 多数回の曲げ、極端な曲げ、吹出口すぐでの曲げ、接続ダクト径を小さくするような工事はしないでください。
 騒音増加・風量低下の原因となります。

〈取付けイメージ図〉



名 称		品 番	
浴室暖房乾燥機		ABD-3310ACSK-J3 ABD-3310ACSK-J2 ABD-3310ACSK-J ABD-3310CCSK-J3 ABD-3310CCSK-J2	
作成年月日	10.07.22	図面整理番号	改訂N.D.
改訂年月日			0
パナソニック株式会社			