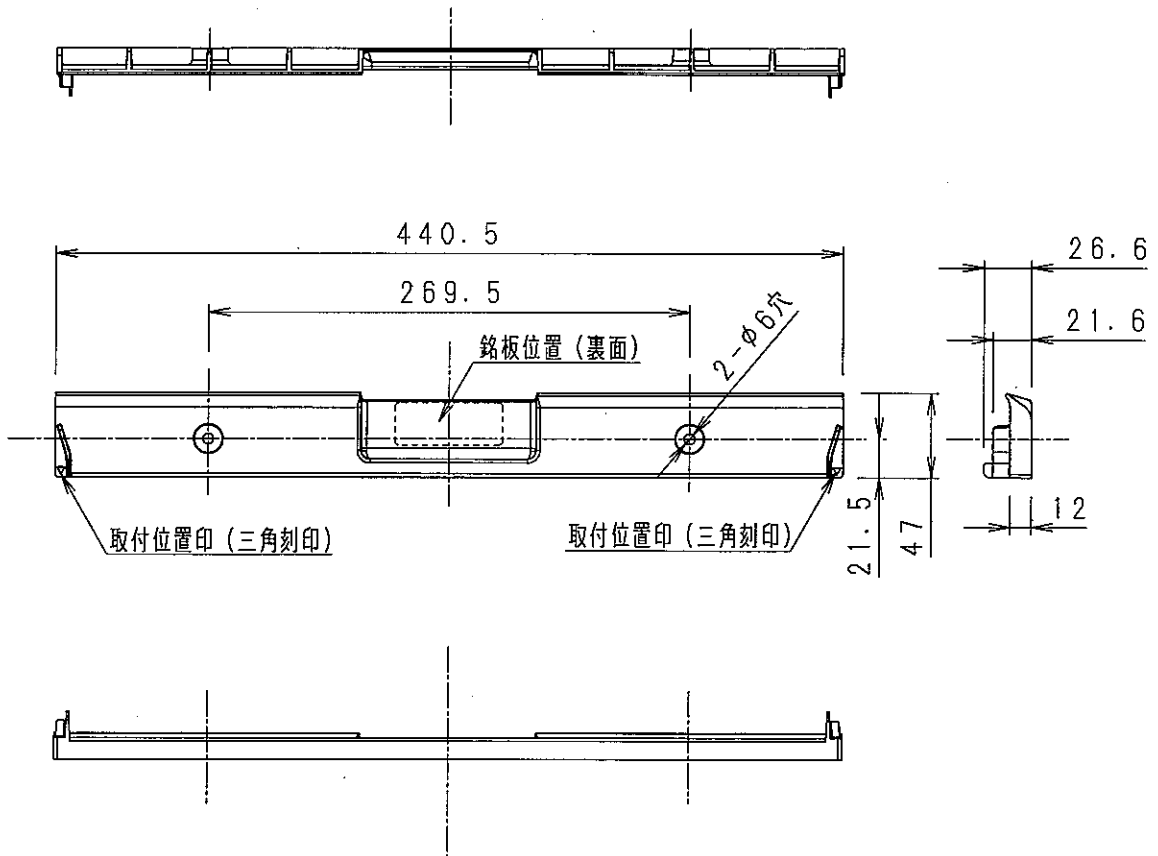


外形寸法



項目	内容	備考
材質	ABS樹脂	
色	白	マンセル 3.2Y 8.9/0.6
付属品	取付用ネジ (2)	
	工事説明書 (1)	

※部材の適合機種は、浴室暖房乾燥機の
工事説明書でご確認願います

名 称				品 番	
浴室暖房乾燥機用部材 フィルターガイド				BV-YB44BTGM (ABD-フィルターガイドA)	
作成年月日	'06. 6. 30	尺 度	図 面	AZ-091	改訂NO. 1
改訂年月日	'08. 10. 1	Free	整理番号		
パナソニック エコシステムズ株式会社					

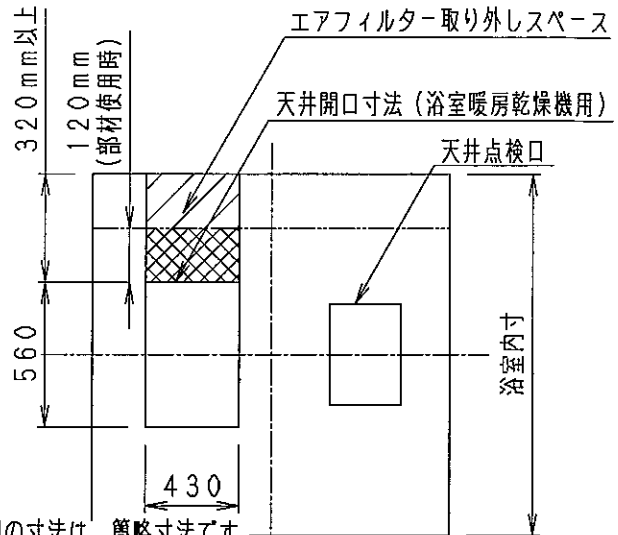
■ 用途

本部品を使用することで、浴室暖房乾燥機の必須施工条件（必要寸法）であるエアフィルター取り外しスペース寸法を320mm以上から120mm以上に緩和させることができる。（右図参照）

・ 部材必要時の例

- (i) 浴室内側に梁が出て、エアフィルター取り出し寸法が320mm以上確保できない場合。
- (ii) 浴室サイズ（浴室内寸）の関係で、エアフィルター取り出し寸法が320mm以上確保できない場合。

※エアフィルターは左右にあります。
必要寸法に関しては、右左同じです。



※本図の寸法は、簡略寸法です。
詳細は、各製品の工事説明書をご確認ください。

■ 施工上の注意点

- (i) フロントパネル固定板との位置決め。
フロントパネル固定板とフィルターガイドの△刻印同士が合う位置に部材を取り付ける。
または、フロントパネル固定板端部とフィルターガイド端部が合う位置に取り付ける。
（右図参照）

- (ii) ネジによる取り付け。
セルフタップ用のネジを付属しておりますが、正確な位置取付けができるように下穴（φ3）または、凹みをつけてから取付けることをお奨め致します。（右図参照）

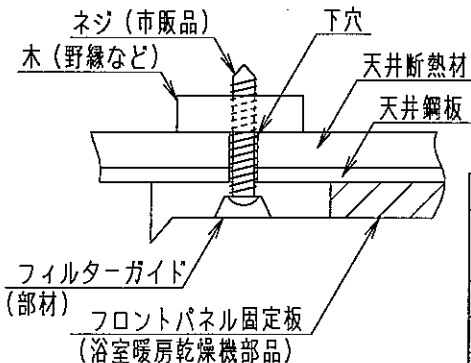
- (iii) 付属ネジについて。
インパクトドライバー等の強力なドライバーを使用するとネジの首飛びや焼きつけなどが発生する恐れがあります。

- (iv) 天井材について。
天井材の厚み、材質（天井断熱材も含む）によって付属のネジによる取付けが困難、または焼きつけなどの原因になる場合があります。

天井材の厚み：天井鋼板部分の厚み 2.3mm以下
天井材の材質：亜鉛鉄板等（ステンレスなど高硬度材質は不可）

※上記条件に当てはまらない場合の天井材に対しては、市販品のネジを使用し天井材の厚み仕様に合わせて取り付けください。
（天井鋼板がない天井も同様）

- (例) 市販のステンレス製ネジ（ネジ径φ4）を購入し、天井材に下穴（φ5など）をあけて、天井裏に木などを設け、ネジを木に打ち込み部材を固定する。
（下図参照）



※部材の適合機種は、浴室暖房乾燥機の工事説明書でご確認願います

名 称		品 番	
浴室暖房乾燥機用部材 フィルターガイド		BV-YB44BTGM (ABD-フィルターガイドA)	
作成年月日	'06. 6. 30	尺 度 図 面	AZ-092
改訂年月日	'08. 10. 1	Free整理番号	
改訂NO. 1			
パナソニック エコシステムズ株式会社			

