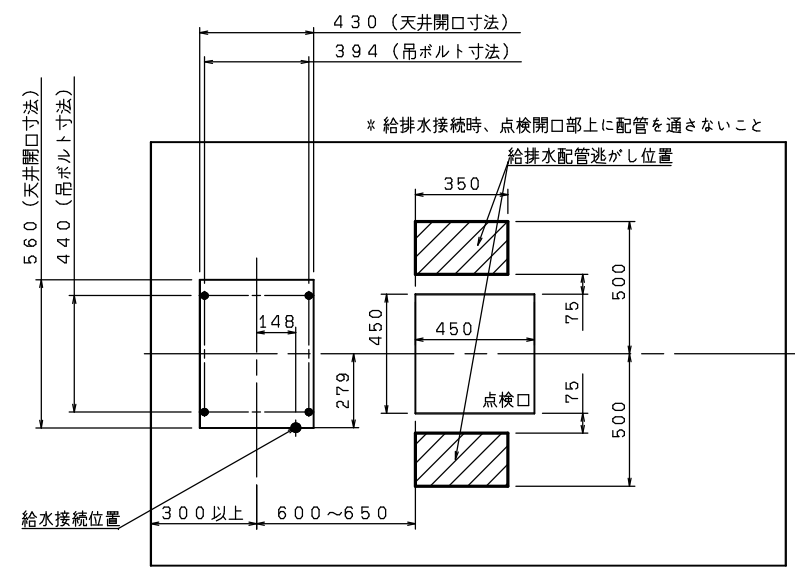
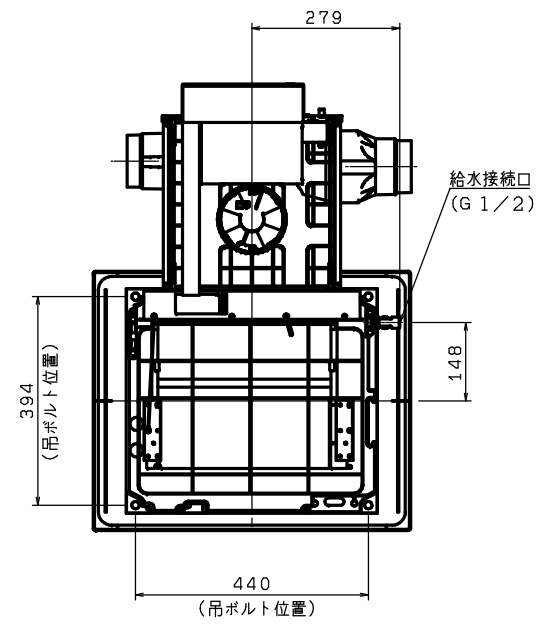
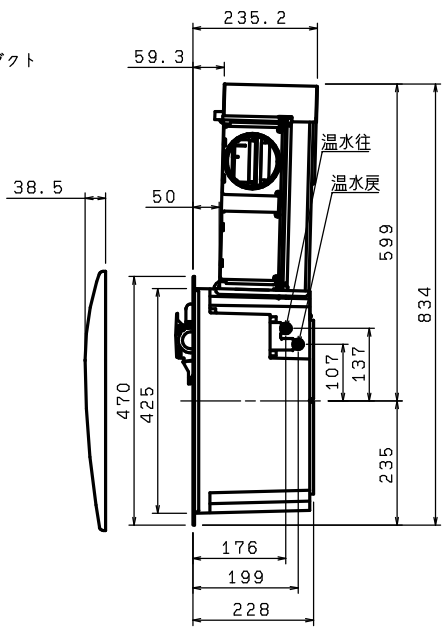
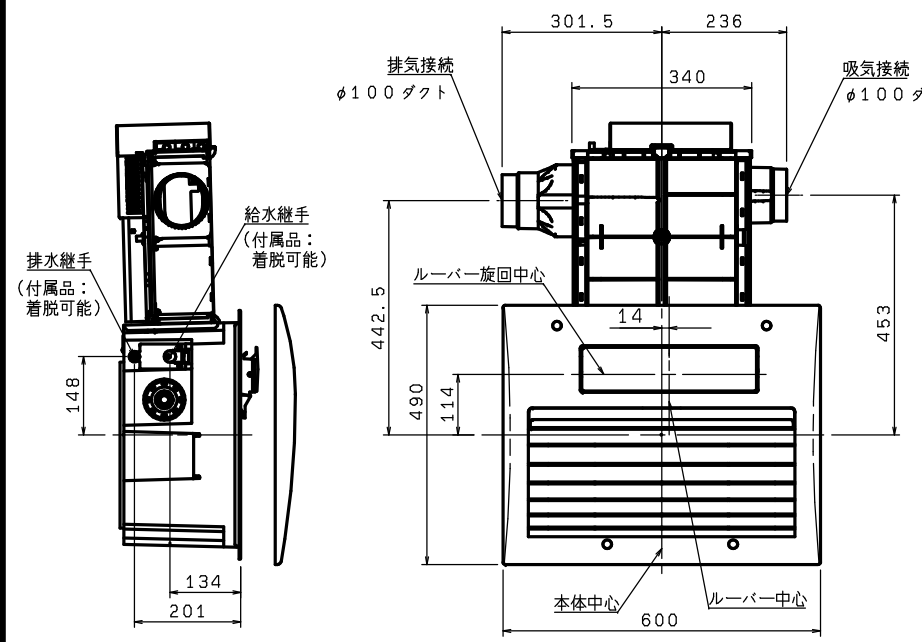
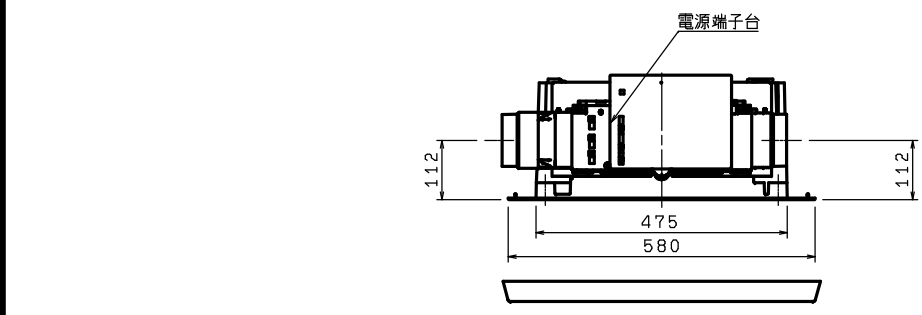


物干しバー収納フック取付、配管逃がし関係寸法図



天井開口、吊ボルト、配管逃がし関係寸法図
(上図はユニットバス外側上方から天井を見下げた図)

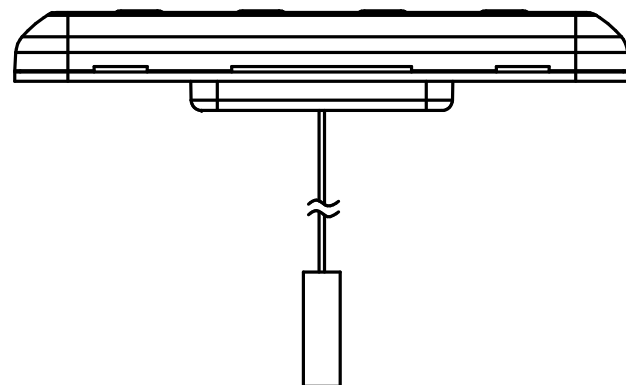
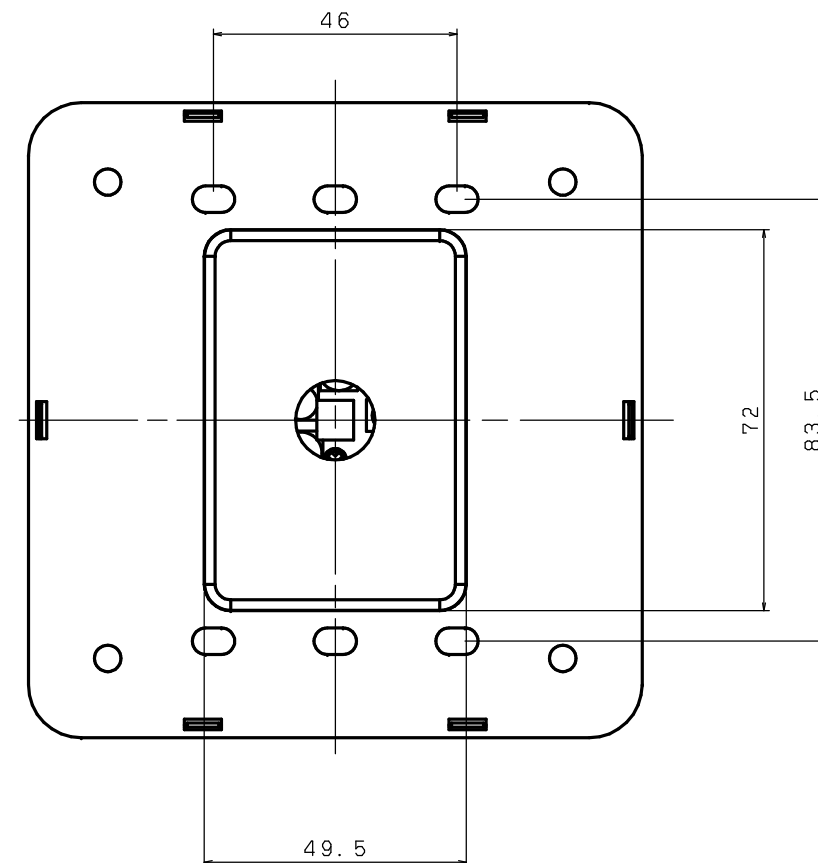
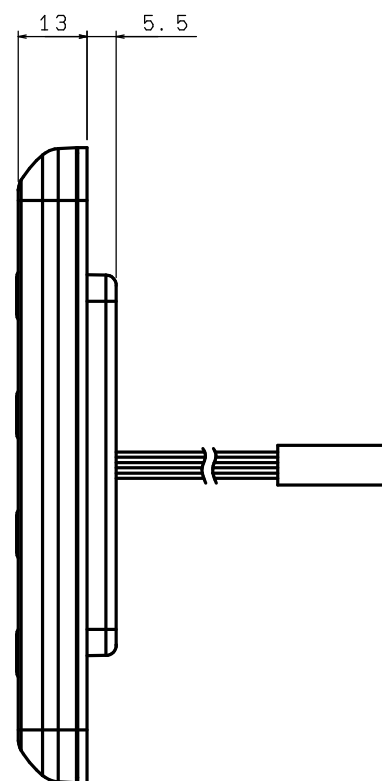
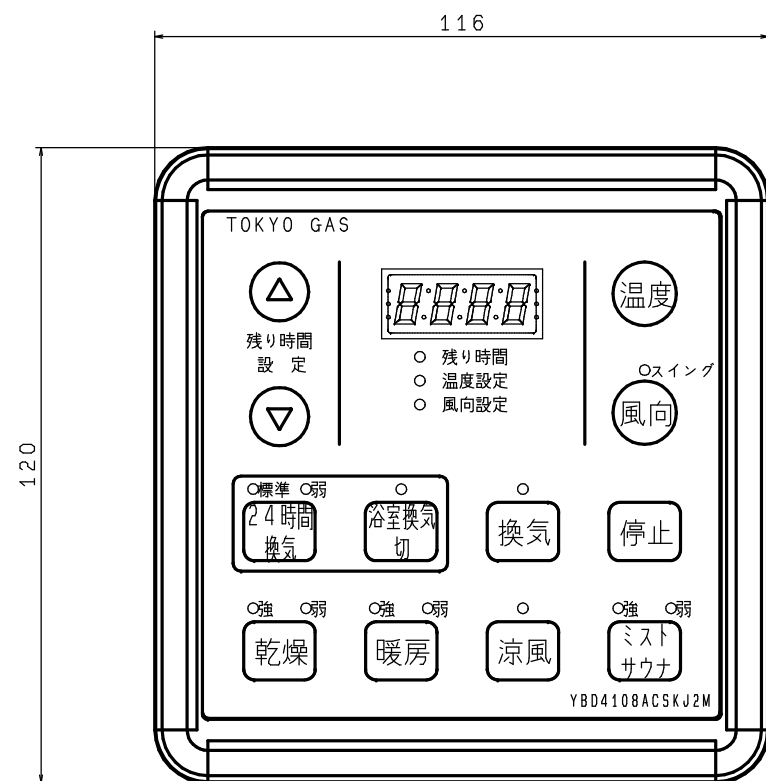
- 付属品
- ・脱衣室リモコン・浴室リモコン・リモコンコード・グリル
 - ・換気扇ユニット・換気扇連結長ネジ・平座金・ルーバーユニット
 - ・ルーバーユニット取付ネジ・防振ゴム(小)・防振ゴム(大)・ブッシング
 - ・グリル取付ネジ・ルーバー取付ネジ・脱衣室リモコン取付ネジ
 - ・浴室リモコンスイッチボックス取付ネジ・給水継手・排水継手・CHジョイント(大)
 - ・CHクリップ(小)・CHクリップ(大)・CHクリップ(特大)
 - ・取扱説明書(保証書付き)・工事説明書・クイックマニュアル



品名	浴室暖房乾燥機(ミスト機能付き)			
商品コード	YBD4108ACSKJ2M			
換気タイプ	2室同時換気			
設置様式	天井カセット形			
適用浴室サイズ	1.5坪までのユニットバス			
暖房能力	4.1kW			
外形寸法	グリル板	高さ38.5×幅60.0×奥行49.0		
	本体	高さ23.5×幅58.0×奥行83.4		
質量	16.5kg(ミスト運転時18.0kg)			
乾燥方式	温風循環型			
熱源	暖房用温水(80℃ 3.5L/min)			
電源	AC100V 50Hz/60Hz			
接続	電気	VVF φ1.6(2芯クイック接続)		
	アース	VVF φ1.6(1芯クイック接続)		
	浴室リモコン	DC12V 2芯 5m 両端コネクター接続		
	脱衣室リモコン	DC12V 2芯 5m 両端コネクター接続		
	温水	PTS-10A(クイックファスナー接続)		
	給水	G1/2 オス(クイックファスナー継手)		
	排水	G1/2 オス(クイックファスナー継手)		
	ダクト	φ100ダクト		
	風量	乾燥	循環	強: 320 m³/h 弱: 220 m³/h
			換気	145 m³/h
暖房		強	330 m³/h	
		弱	150 m³/h	
涼風		循環	260 m³/h	
		換気	100 m³/h	
24時間換気		換気	145 m³/h	
		設定1	60 m³/h	
		設定2	80 m³/h	
		設定3	100 m³/h	
	設定4	120 m³/h		
ミスト	強	最大380 m³/h ~ 定常時310 m³/h		
	弱	最大400 m³/h ~ 定常時250 m³/h		
吸込口有効面積	680 cm²			
吹出口有効面積	200 cm²			
ミストサウナ運転時の水使用量(10分)	約2L			
ミストサウナ運転時のエネルギー使用量(10分)	0.08 m³			
騒音	乾燥	強	49dB(A)	
		弱	43dB(A)	
	暖房	強	47dB(A)	
		弱	34dB(A)	
	涼風	循環	44dB(A)	
		換気	32dB(A)	
	24時間換気	設定1	17dB(A)	
		設定2	20dB(A)	
		設定3	23dB(A)	
		設定4	27dB(A)	
ミスト		強	最大55 dB(A) ~ 定常時47 dB(A) + 通水音	
	弱	最大52 dB(A) ~ 定常時43 dB(A) + 通水音		
消費電力	乾燥	強	46W	
		弱	34W	
	暖房	強	25W	
		弱	13W	
	涼風	風	23W	
		換気	17W	
	24時間換気	設定1	6W	
		設定2	8W	
		設定3	9W	
		設定4	11W	
ミスト		強	60W(最大)	
	弱	45W(最大)		
待機時消費電力	1.8W			
衣類乾燥性能(指定衣類2kg)	約60分(外気温15℃、湿度60%、脱水度62%)			
安全装置	冷風防止装置、凍結予防装置、過熱防止装置			
停滞水対策	ミストサウナ運転初期及び運転後に排水			
グリル板色調	白色(特注色: マンセル無し)			

品名	浴室暖房乾燥機	コード	YBD4108ACSKJ2M
日付	H20. 4	尺度	- 図番 CDS02J2M4T
東京ガス株式会社			

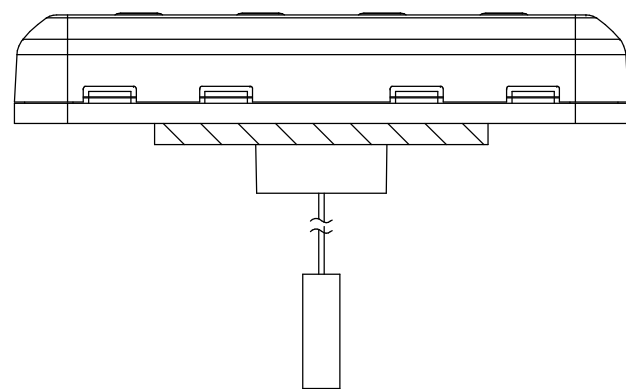
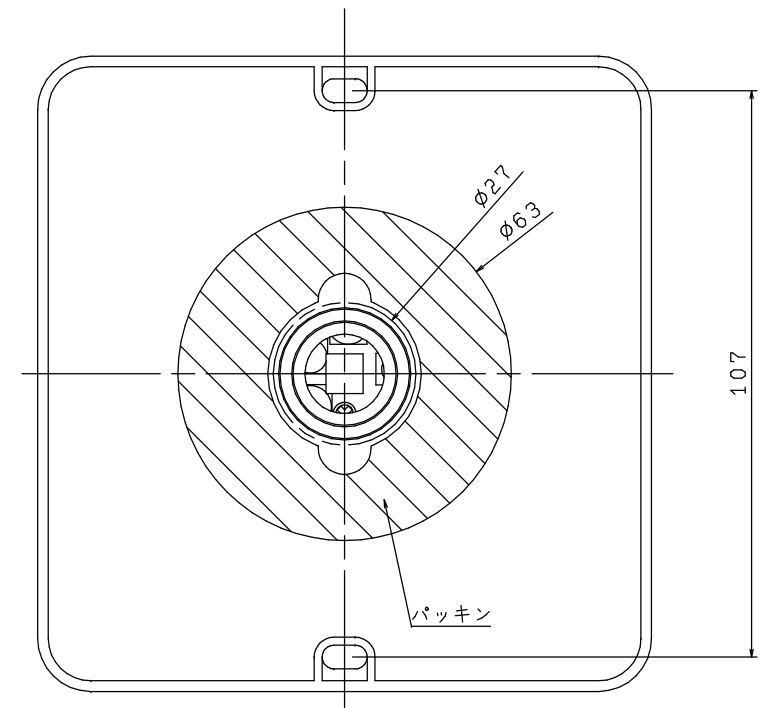
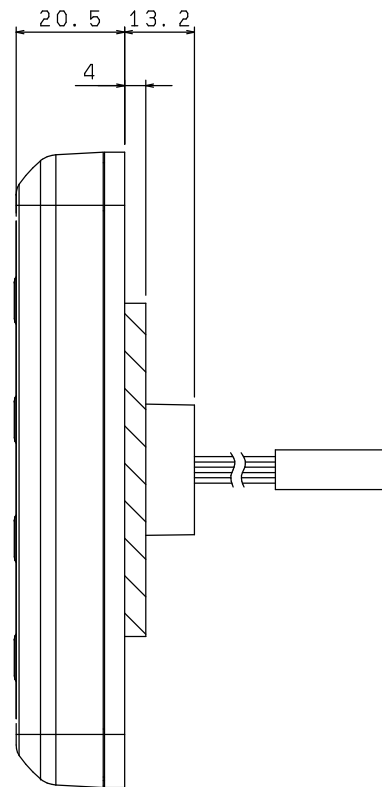
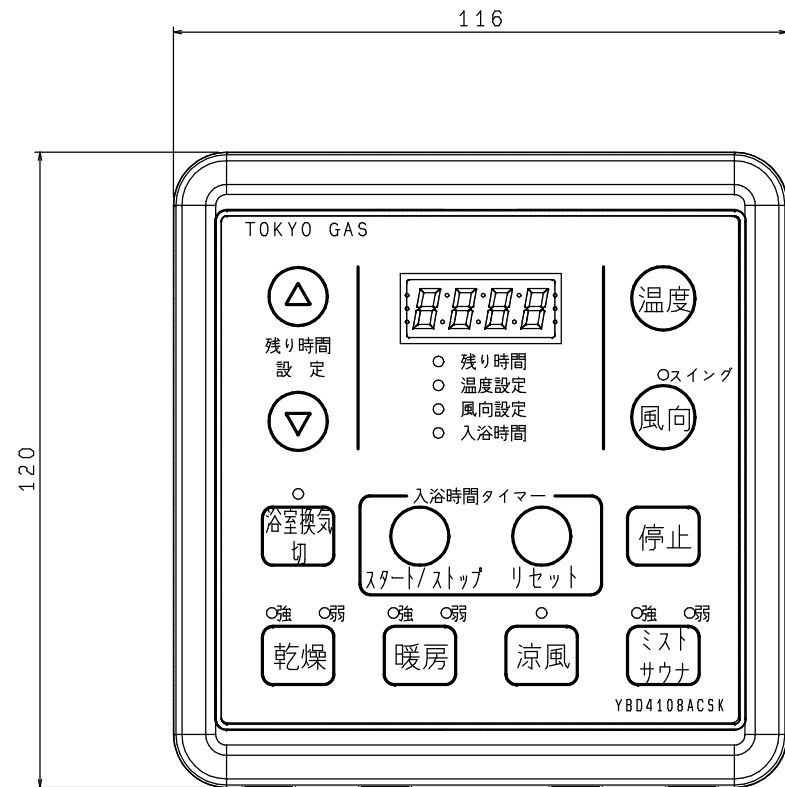
品名	脱衣室リモコン		
使用機種	YBD4108ACSKJ2M		
重量	110g		
使用電源	DC 1.2V (機器本体より供給)		
使用ケーブル線	2芯 ケーブル線 (5m)		
ケーブル接続方法	器具本体側	コネクター方式	
	リモコン側	コネクター方式	
ケース色調	マンセル N9.3		



品名	浴室暖房乾燥機 (脱衣室リモコン)	コード	YBD4108ACSKJ2M
日付	H20.4	尺度	図番
			761-400-100

東京ガス株式会社

品名	浴室リモコン	
使用機種	YBD4108ACSK-JM YBD4108ACSKJ2M YBD4108ACSKJ3M	
重量	140g	
使用電源	DC 12V (機器本体より供給)	
使用ケーブル線	2芯 ケーブル線 (5m)	
ケーブル接続方法	器具本体側	コネクタ方式
	リモコン側	コネクタ方式
ケース色調	マンセル N9.3	



品名	ミストサウナ機能付	コード	YBD4108ACSK-JM	
	浴室暖房乾燥機		YBD4108ACSKJ2M	
	(浴室リモコン)		YBD4108ACSKJ3M	
日付	H20.4	尺度	図番	760-400-200

東京ガス株式会社