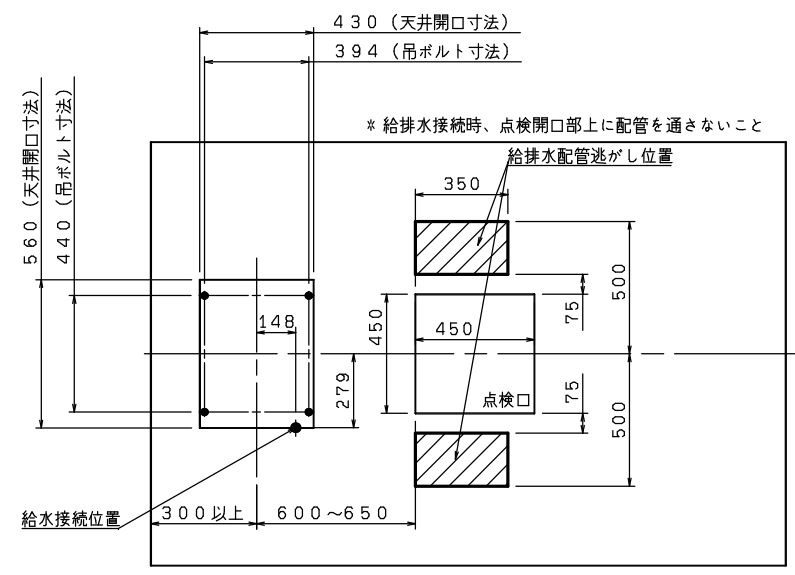
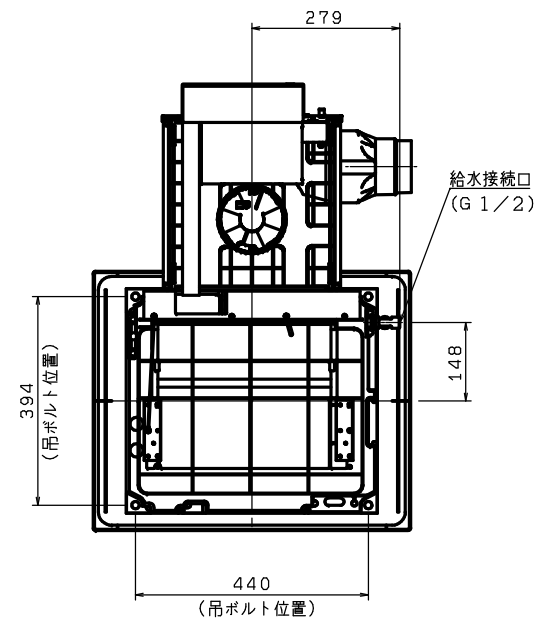
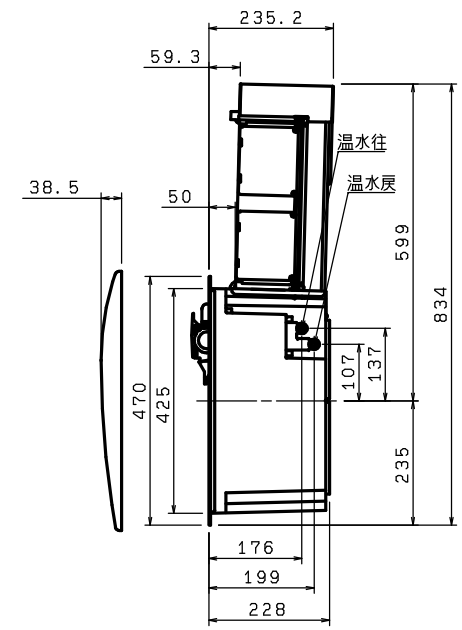
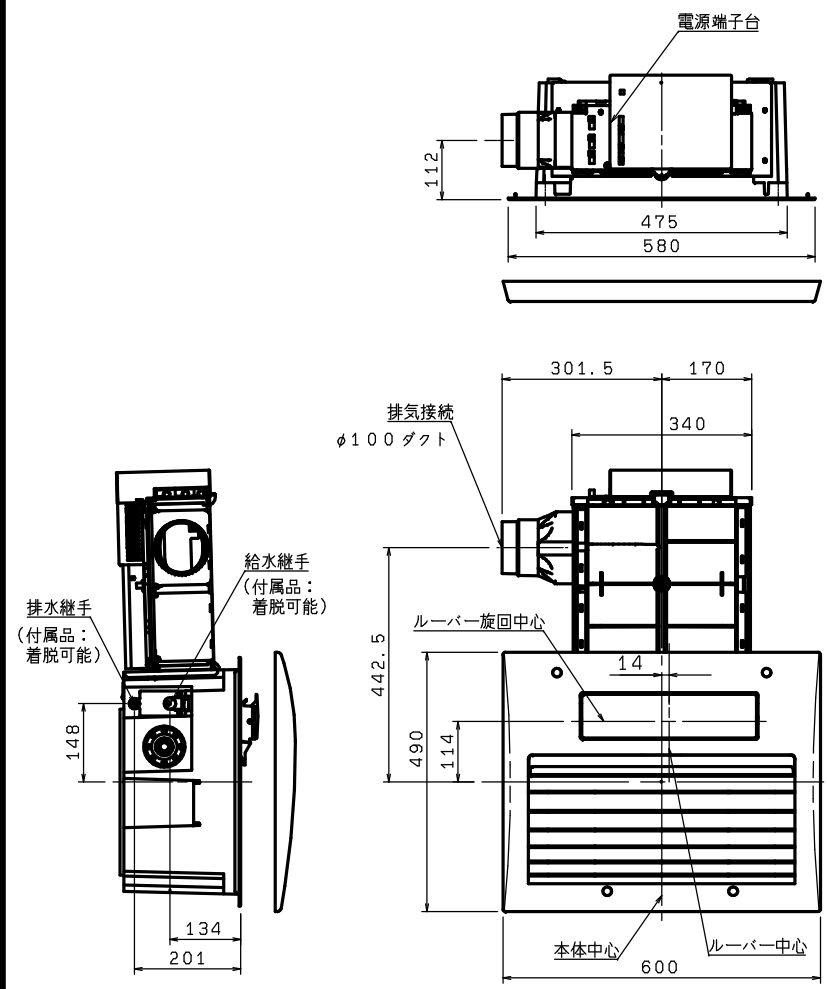


物干しバー収納フック取付、配管逃がし関係寸法図



天井開口、吊ボルト、配管逃がし関係寸法図  
(上図はユニットバス外側上方から天井を見下げた図)

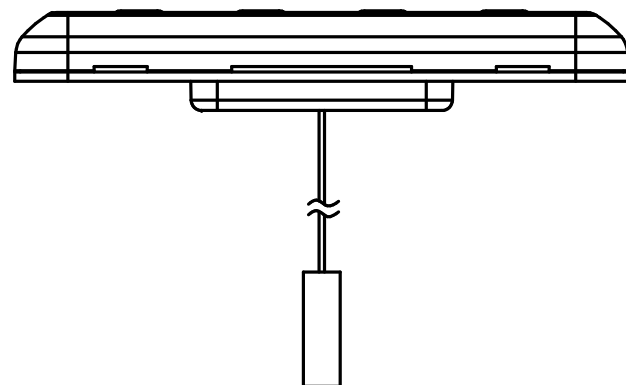
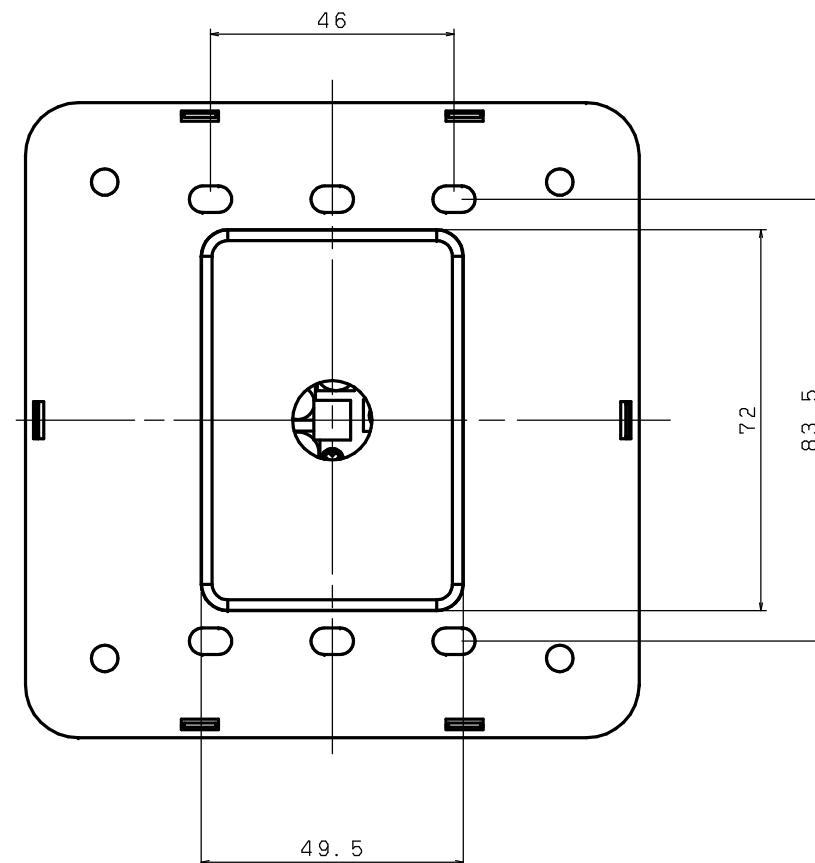
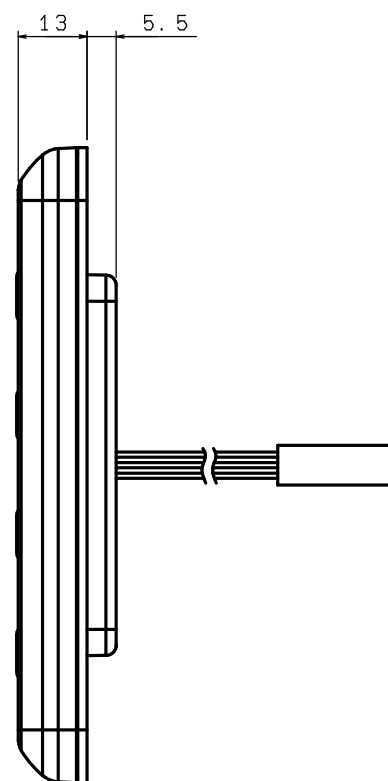
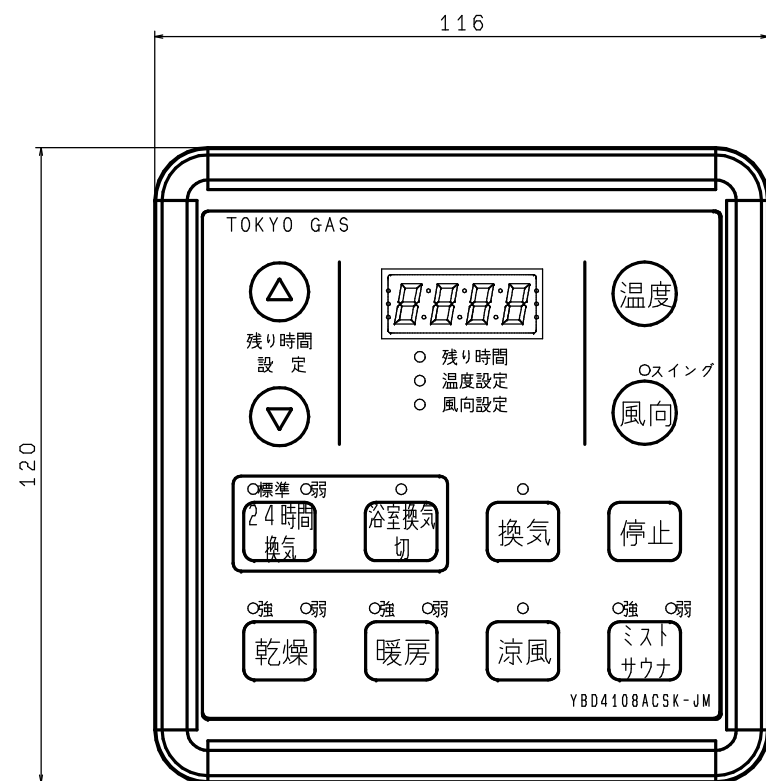
- 付属品
- ・脱衣室リモコン・浴室リモコン・リモコンコード・グリル
  - ・換気扇ユニット・換気扇連結長ネジ・平座金・ルーバーユニット
  - ・ルーバーユニット取付ネジ・防振ゴム(小)・防振ゴム(大)・ブッシング
  - ・グリル取付ネジ・ルーバー取付ネジ・脱衣室リモコン取付ネジ
  - ・浴室リモコンスイッチボックス取付ネジ・給水継手・排水継手・CHジョイント(大)
  - ・CHクリップ(小)・CHクリップ(大)・CHクリップ(特大)
  - ・取扱説明書(保証書付き)・工事説明書・クイックマニュアル



品名	浴室暖房乾燥機(ミスト機能付き)		
商品コード	YBD4108ACSK-JM		
換気タイプ	1室常時換気		
設置様式	天井カセット形		
適用浴室サイズ	1.5坪までのユニットバス		
暖房能力	4.1kW		
外形寸法	グリル板	高さ38.5×幅60.0×奥行49.0	
	本体	高さ23.5×幅58.0×奥行83.4	
質量	16.5kg(ミスト運転時18.0kg)		
乾燥方式	温風循環型		
熱源	暖房用温水(80℃ 3.5L/min)		
電源	AC100V 50Hz/60Hz		
接続	電気	VVF φ1.6(2芯クイック接続)	
	アース	VVF φ1.6(1芯クイック接続)	
	浴室リモコン	DC12V 2芯 5m 両端コネクター接続	
	脱衣室リモコン	DC12V 2芯 5m 両端コネクター接続	
	温水	PTS-10A(クイックファスナー接続)	
	給排水	G1/2 オス(クイックファスナー継手)	
ダクト	φ100ダクト		
風量	乾燥	循環換気	強: 320 m³/h 弱: 220 m³/h
		換気	90 m³/h
	暖房	強	330 m³/h
		弱	150 m³/h
	涼風	循環換気	260 m³/h
		換気	80 m³/h
	24時間換気	換気	90 m³/h
		設定1	30 m³/h
		設定2	40 m³/h
		設定3	50 m³/h
設定4		80 m³/h	
ミスト	強	最大380 m³/h ~ 定常時310 m³/h	
	弱	最大400 m³/h ~ 定常時250 m³/h	
吸込口有効面積	680 cm²		
吹出口有効面積	200 cm²		
ミストサウナ運転時の水使用量(10分)	約2L		
ミストサウナ運転時のエネルギー使用量(10分)	0.08 m³		
騒音	乾燥	強	49dB(A)
		弱	43dB(A)
	暖房	強	47dB(A)
		弱	34dB(A)
	涼風	換気	44dB(A)
		換気	24dB(A)
	24時間換気	設定1	13dB(A)
		設定2	14dB(A)
		設定3	15dB(A)
		設定4	22dB(A)
ミスト		強	最大55 dB(A) ~ 定常時47 dB(A) + 通水音
弱	最大52 dB(A) ~ 定常時43 dB(A) + 通水音		
消費電力	乾燥	強	38W
		弱	26W
	暖房	強	25W
		弱	13W
	涼風	風	22W
		換気	9W
	24時間換気	設定1	5W
		設定2	6W
		設定3	7W
		設定4	8W
ミスト		強	60W(最大)
弱	45W(最大)		
待機時消費電力	1.8W		
衣類乾燥性能(指定衣類2kg)	約60分(外気温15℃、湿度60%、脱水度62%)		
安全装置	冷風防止装置、凍結予防装置、過熱防止装置		
停滞水対策	ミストサウナ運転初期及び運転後に排水		
グリル板色調	白色(特注色: マンセル無し)		

品名	浴室暖房乾燥機	コード	YBD4108ACSK-JM
日付	H20. 4	尺度	- 図番 CDS02J1M4T
東京ガス株式会社			

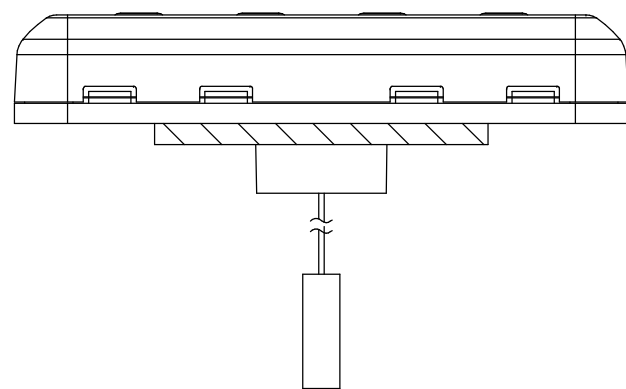
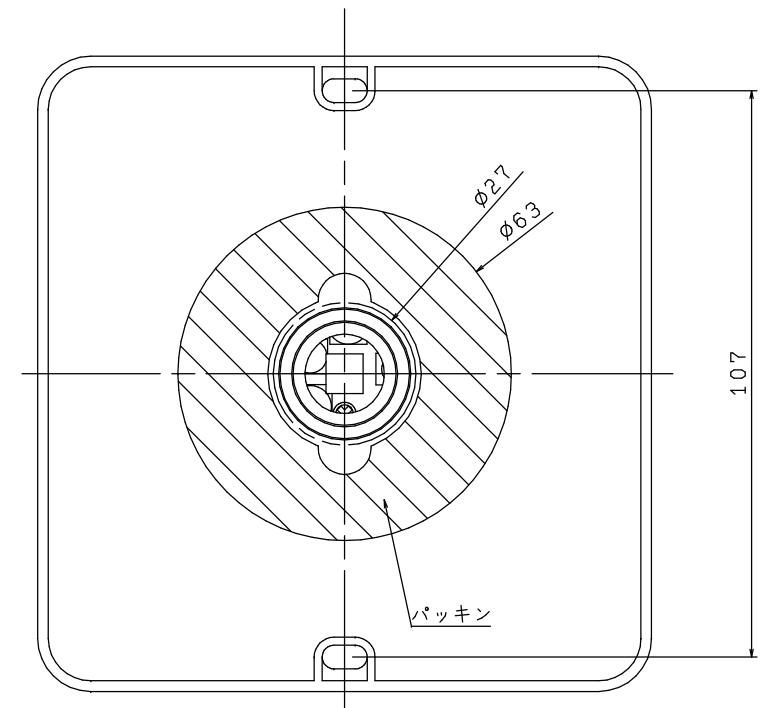
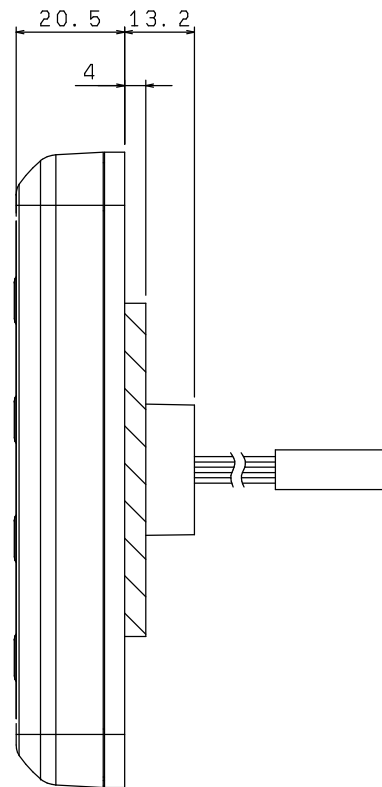
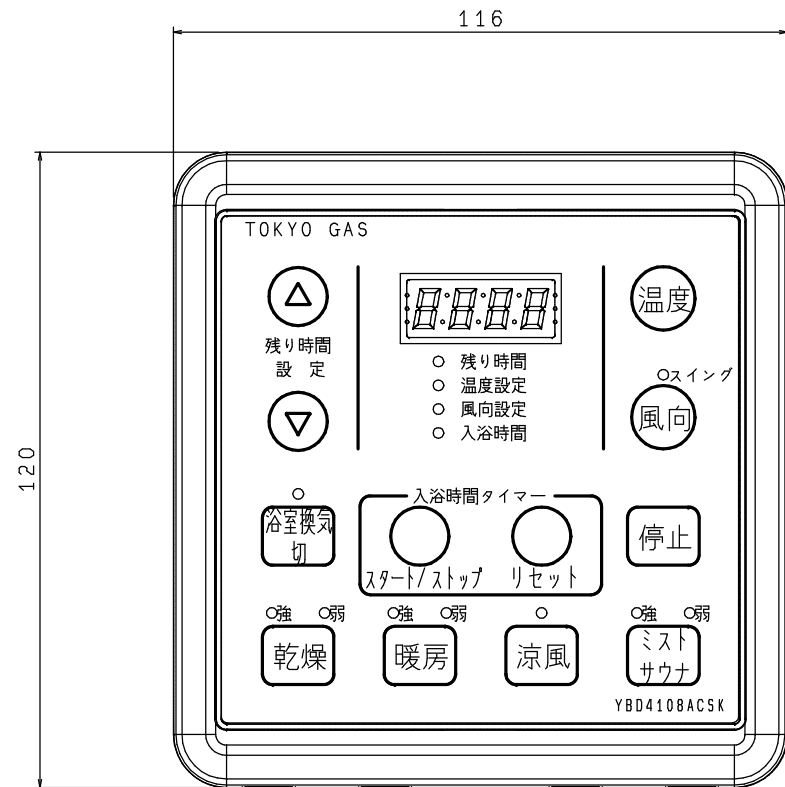
品名	脱衣室リモコン		
使用機種	YBD4108ACSK-JM		
重量	110g		
使用電源	DC 1.2V (機器本体より供給)		
使用ケーブル線	2芯 ケーブル線 (5m)		
ケーブル接続方法	器具本体側	コネクタ方式	
	リモコン側	コネクタ方式	
ケース色調	マンセル N9.3		



品名	浴室暖房乾燥機 (脱衣室リモコン)	コード	YBD4108ACSK-JM
日付	H20.4	尺度	図番 762-400-100

東京ガス株式会社

品名	浴室リモコン	
使用機種	YBD4108ACSK-JM YBD4108ACSKJ2M YBD4108ACSKJ3M	
重量	140g	
使用電源	DC 12V (機器本体より供給)	
使用ケーブル線	2芯 ケーブル線 (5m)	
ケーブル接続方法	器具本体側	コネクタ方式
	リモコン側	コネクタ方式
ケース色調	マンセル N9.3	



品名	ミストサウナ機能付	コード	YBD4108ACSK-JM	
	浴室暖房乾燥機		YBD4108ACSKJ2M	
	(浴室リモコン)		YBD4108ACSKJ3M	
日付	H20.4	尺度	図番	760-400-200

東京ガス株式会社