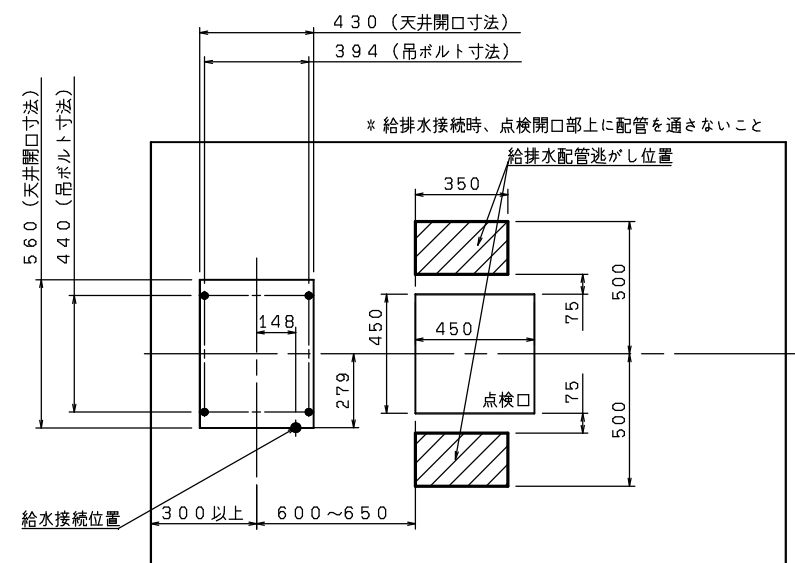
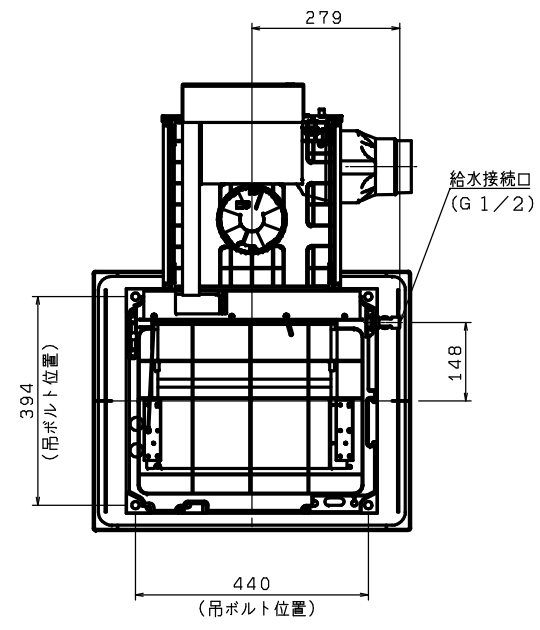
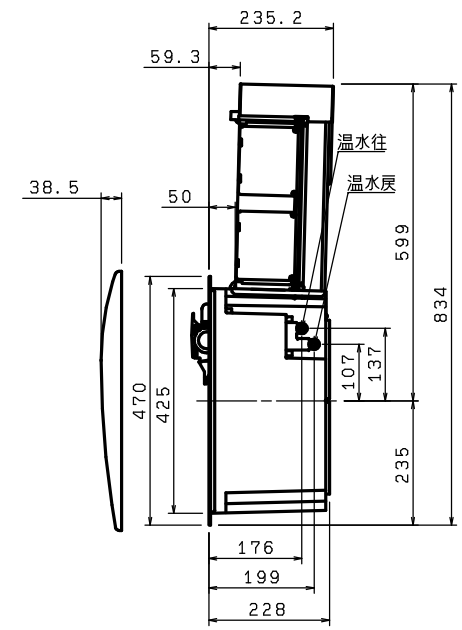
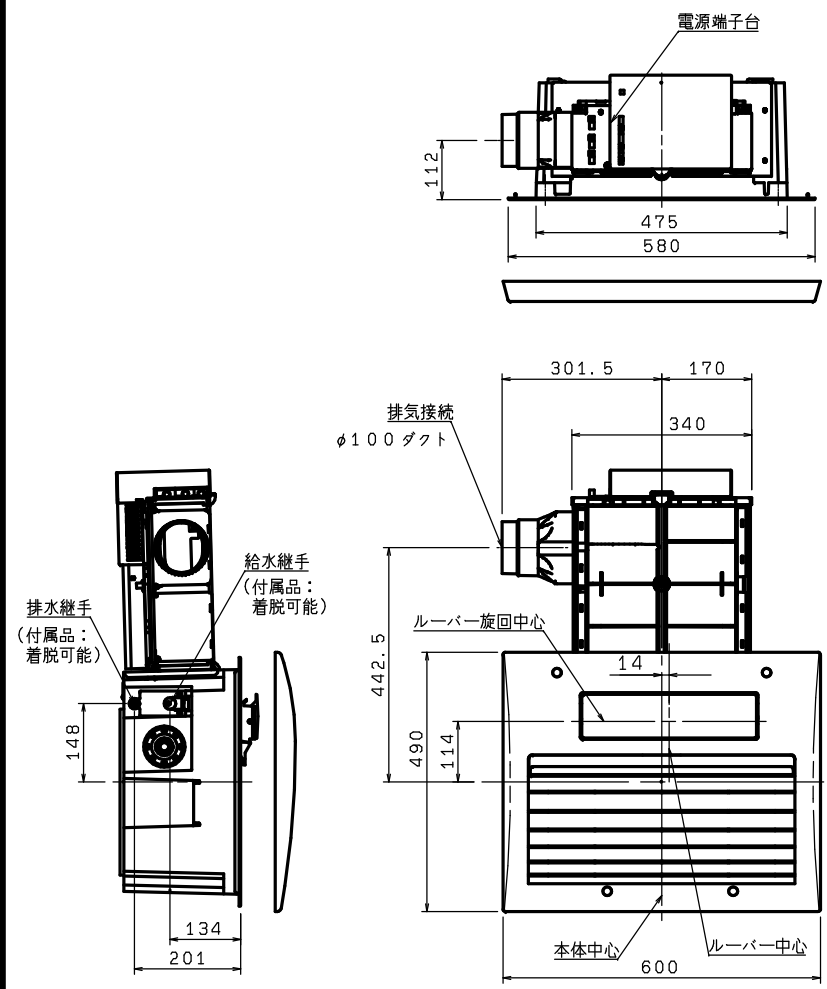


物干しバー収納フック取付、配管逃がし関係寸法図



天井開口、吊ボルト、配管逃がし関係寸法図  
(上図はユニットバス外側上方から天井を見下げた図)

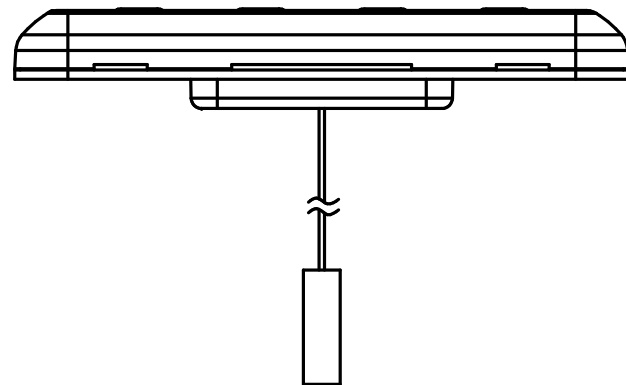
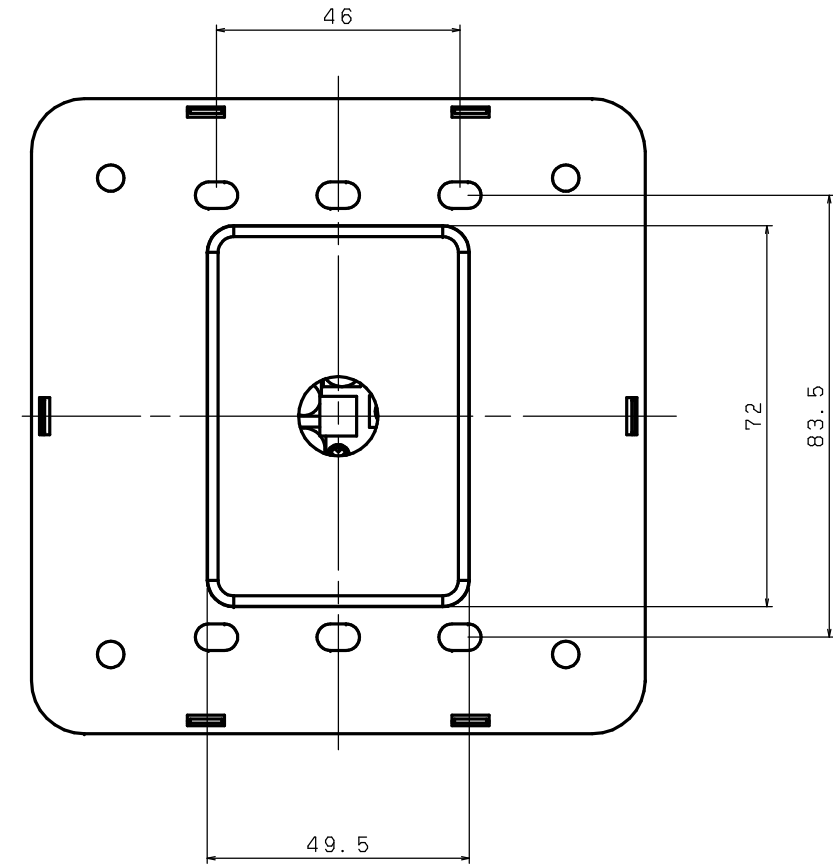
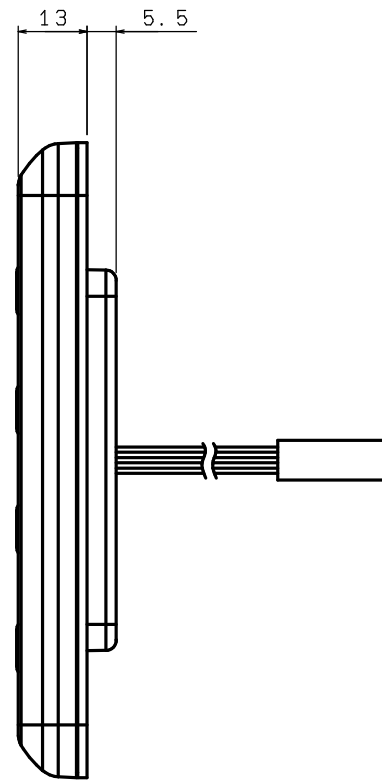
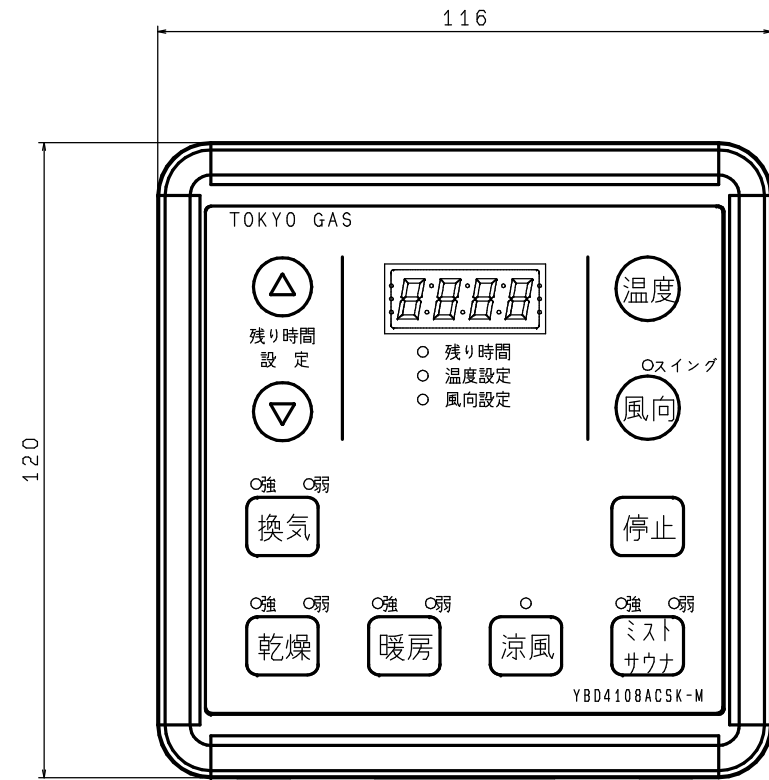
- 付属品
- ・脱衣室リモコン・浴室リモコン・リモコンコード・グリル
  - ・換気扇ユニット・換気扇連結長ネジ・平座金・ルーバーユニット
  - ・ルーバーユニット取付ネジ・防振ゴム(小)・防振ゴム(大)・ブッシング
  - ・グリル取付ネジ・ルーバー取付ネジ・脱衣室リモコン取付ネジ
  - ・浴室リモコンスイッチボックス取付ネジ・給水継手・排水継手・CHジョイント(大)
  - ・CHクリップ(小)・CHクリップ(大)・CHクリップ(特大)
  - ・取扱説明書(保証書付き)・工事説明書・クイックマニュアル



品名	浴室暖房乾燥機(ミスト機能付き)			
商品コード	YBD4108ACSK-M			
換気タイプ	1室局所換気			
設置様式	天井カセット形			
適用浴室サイズ	1.5坪までのユニットバス			
暖房能力	4.1kW			
外形寸法	グリル板	高さ38.5×幅60.0×奥行49.0		
	本体	高さ23.5×幅58.0×奥行8.34		
質量	16.5kg(ミスト運転時18.0kg)			
乾燥方式	温風循環型			
熱源	暖房用温水(80℃ 3.5L/min)			
電源	AC100V 50Hz/60Hz			
接続	電気	VVF φ1.6 (2芯クイック接続)		
	アース	VVF φ1.6 (1芯クイック接続)		
	浴室リモコン	DC12V 2芯 5m 両端コネクター接続		
	脱衣室リモコン	DC12V 2芯 5m 両端コネクター接続		
	温水	PTS-10A (クイックファスナー接続)		
	給水	G1/2 オス (クイックファスナー継手)		
	排水	G1/2 オス (クイックファスナー継手)		
	ダクト	φ100ダクト		
	風量	乾燥	循環	強: 320 m³/h 弱: 220 m³/h
			換気	90 m³/h
暖房		強	330 m³/h	
		弱	150 m³/h	
涼風		循環	260 m³/h	
		換気	80 m³/h	
換気		強90 m³/h 弱70 m³/h		
24時間換気		設定1	-	
		設定2	-	
		設定3	-	
	設定4	-		
ミスト	強	最大380 m³/h ~ 定常時310 m³/h		
	弱	最大400 m³/h ~ 定常時250 m³/h		
吸込口有効面積	680 cm²			
吹出口有効面積	200 cm²			
ミストサウナ運転時の水使用量(10分)	約2L			
ミストサウナ運転時のエネルギー使用量(10分)	0.08 m³			
騒音	乾燥	強	49dB(A)	
		弱	43dB(A)	
	暖房	強	47dB(A)	
		弱	34dB(A)	
	涼風	強	44dB(A)	
		弱	44dB(A)	
	換気	強44dB(A) 弱40dB(A)		
	24時間換気	設定1	-	
		設定2	-	
		設定3	-	
設定4		-		
ミスト	強	最大55dB(A) ~ 定常時47dB(A) + 通水音		
	弱	最大52dB(A) ~ 定常時43dB(A) + 通水音		
消費電力	乾燥	強	48W	
		弱	36W	
	暖房	強	25W	
		弱	13W	
	涼風	強	27W	
		弱	27W	
	換気	強17W 弱12W		
	24時間換気	設定1	-	
		設定2	-	
		設定3	-	
設定4		-		
ミスト	強	60W (最大)		
	弱	45W (最大)		
待機時消費電力	1.8W			
衣類乾燥性能(指定衣類2kg)	約60分(外気温15℃、湿度60%、脱水度62%)			
安全装置	冷風防止装置、凍結予防装置、過熱防止装置			
停滞水対策	ミストサウナ運転初期及び運転後に排水			
グリル板色調	白色(特注色:マンセル無し)			

品名	浴室暖房乾燥機	コード	YBD4108ACSK-M
日付	H20. 4	尺度	-
		図番	CDS02K1M4T
東京ガス株式会社			

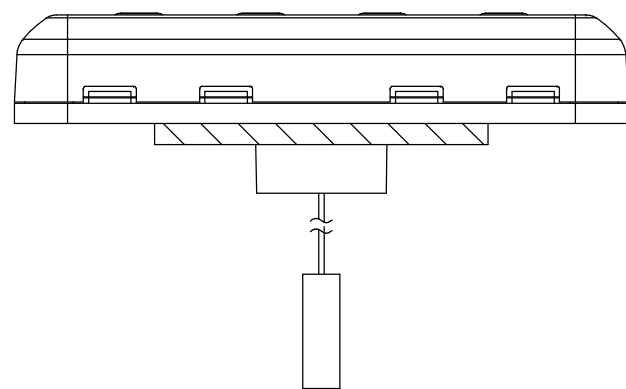
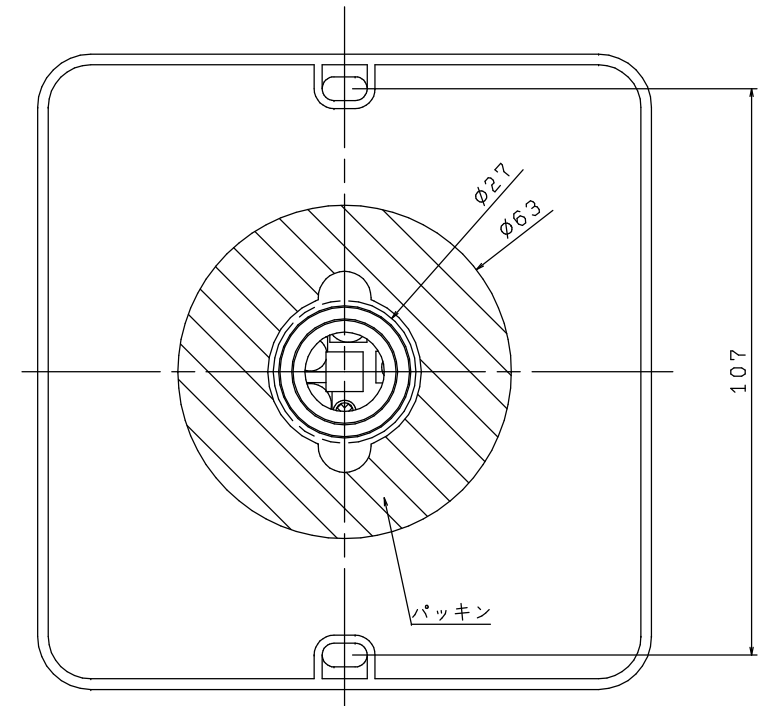
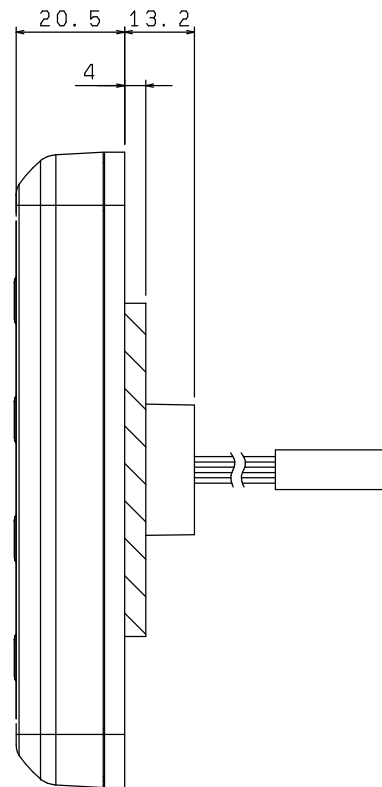
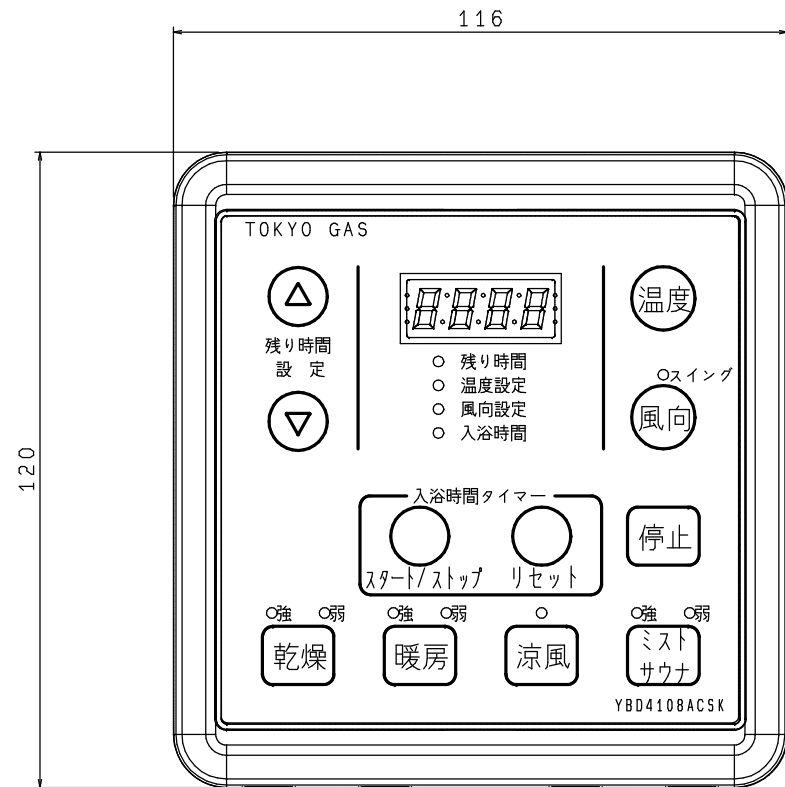
品名	脱衣室リモコン		
使用機種	YBD4108ACSK-M		
重量	110g		
使用電源	DC 1.2V (機器本体より供給)		
使用ケーブル線	2芯 ケーブル線 (5m)		
ケーブル接続方法	器具本体側	コネクタ方式	
	リモコン側	コネクタ方式	
ケース色調	マンセル N9.3		



品名	浴室暖房乾燥機 (脱衣室リモコン)	コード	YBD4108ACSK-M
日付	H20.4	尺度	図番 763-400-100

東京ガス株式会社

品名	浴室リモコン		
使用機種	YBD4108ACSK-M		
重量	140g		
使用電源	DC 12V (機器本体より供給)		
使用ケーブル線	2芯 ケーブル線 (5m)		
ケーブル接続方法	器具本体側	コネクター方式	
	リモコン側	コネクター方式	
ケース色調	マンセル N9.3		



品名	ミストサウナ機能付 浴室暖房乾燥機 (浴室リモコン)	コード	YBD4108ACSK-M	
日付	H20.4	尺度	図番	763-400-200
東京ガス株式会社				