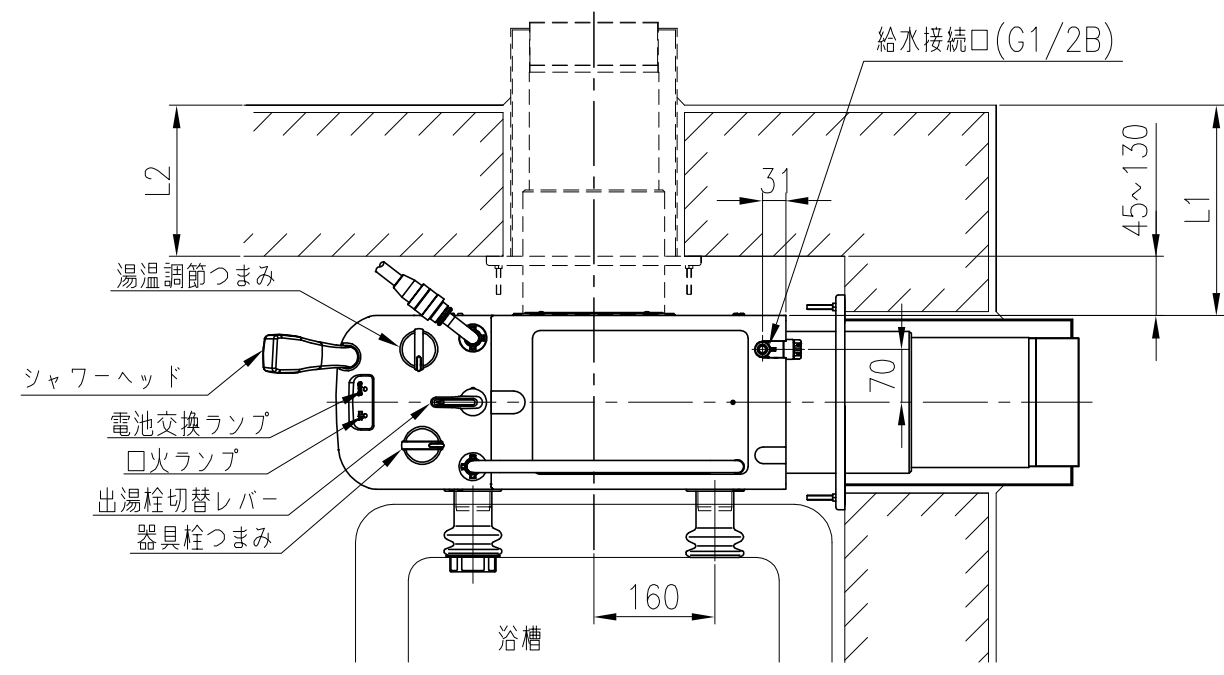
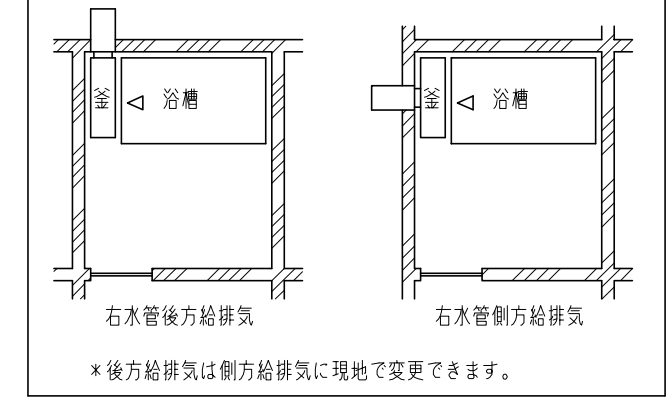
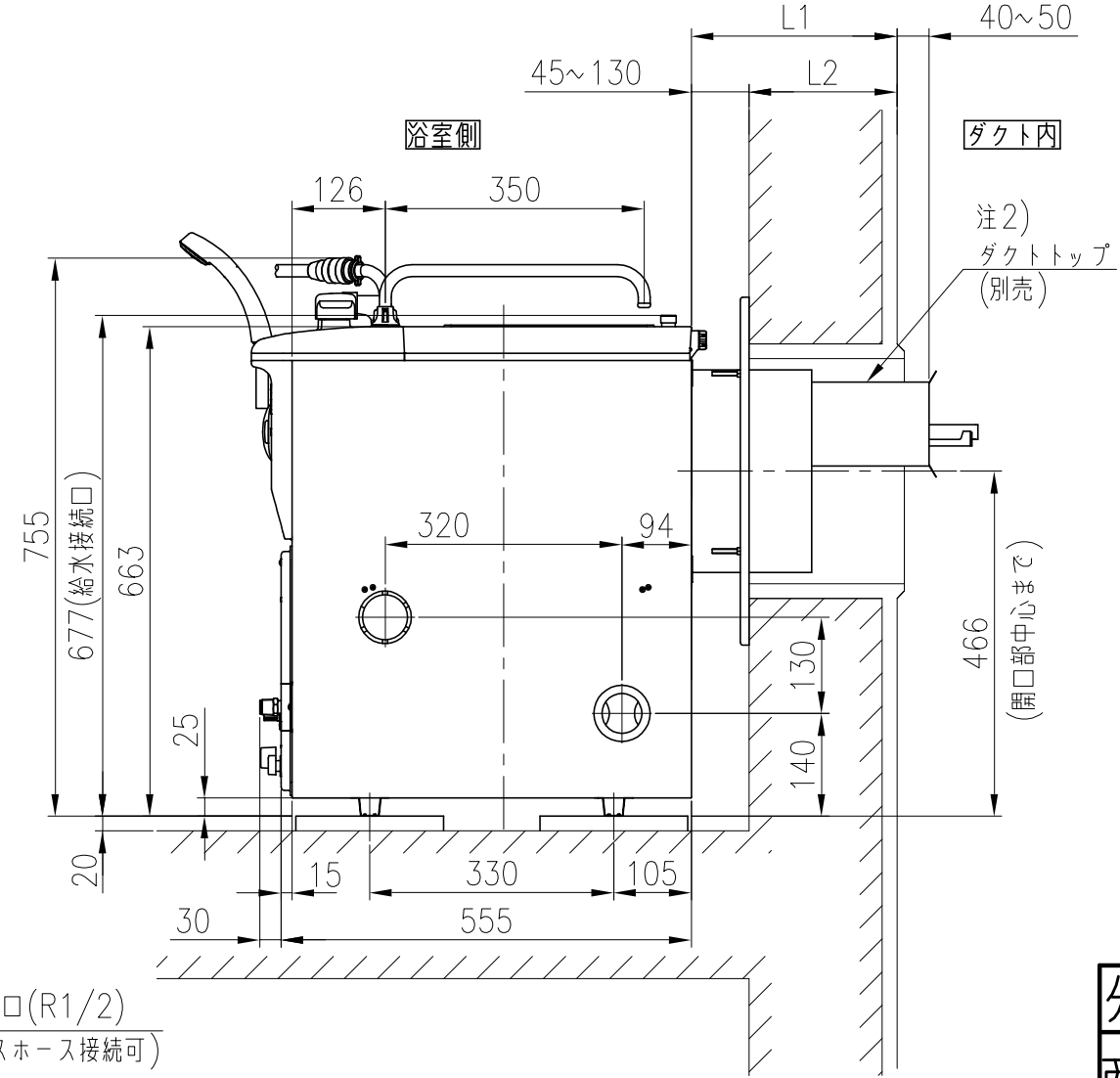
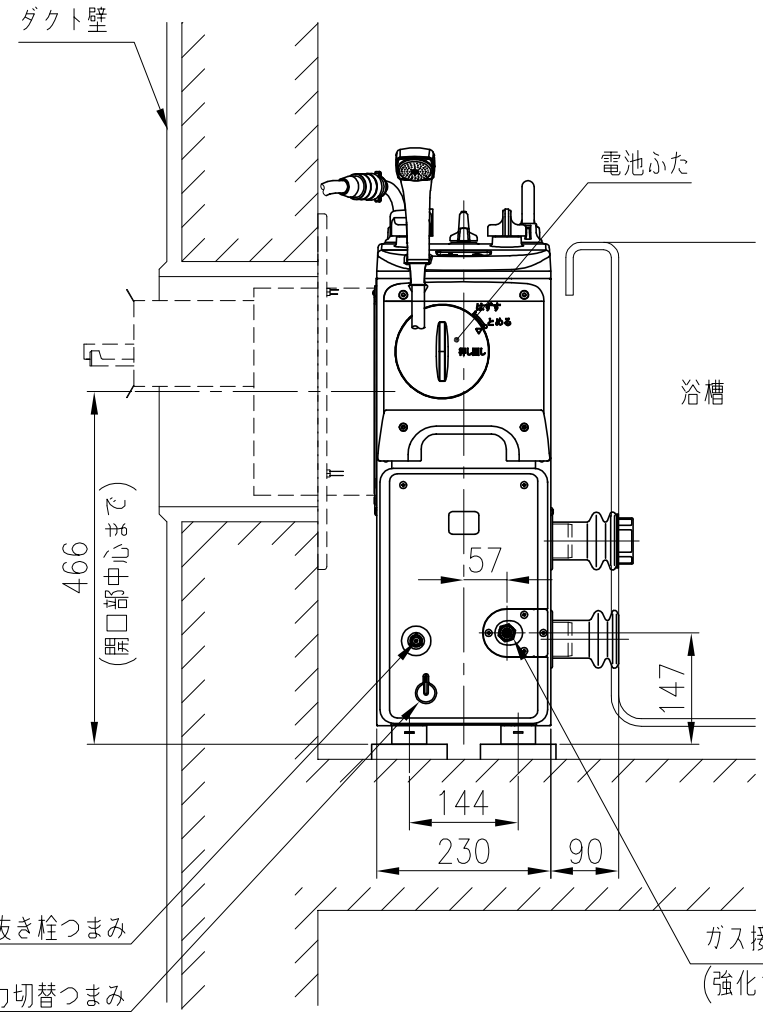


[単位：mm]



分類名称	バランス型ふろがま	
品名	KG-706BFO-FSKDM2	
型式名	SR-ASD	
給水装置認証番号	TW1009	
外形寸法	幅230×奥行555×高さ663(mm)	
外装材質	ステンレス鋼板(SUS304)	
製品質量	17.1kg(本体のみ)	
接続口	給水	15A(G1/2B)
	給湯	-
	ガス	15A(R1/2) (強化ガスホース接続可)
適応ガス種	循環パイプ	外径φ45
	同時	13A・12A
*ガス消費量	給湯(シャワー)	14.5kW(12,500kcal/h)
	ふろ	9.90kW(8,500kcal/h)
エネルギー消費効率	77.1%	
*給湯能力	大	6.5号(相当)
	中	4.3号(相当)
	小	2.3号(相当)
最低作動水圧	49.0kPa(0.5kaf/cm <sup>2</sup> )	
点火方式	パイロットバーナー方式(パイロット点火:連続放電点火方式)	
安全装置	立消え安全装置	フレイムロッド
	給湯過熱防止装置	ハイリミットスイッチ
	過熱防止装置	温度ヒューズ
	空だき安全装置	ハイリミットスイッチ
	過圧防止安全装置	過圧逃し弁
熱湯飛散防止装置	熱湯遮断弁	
同梱付属部品	ハンドシャワー式、出湯管一式、循環パイプ一式、取扱説明書(保証書付)、工事説明書、所有者票、単一形アルカリ乾電池(1.5V)2個、天板(外)一式	
別梱付属部品	なし	
別売部品	公団用ダクトトップ式	

\*印は13Aの値です。



注1)本図は一般ダクト設置用です。  
注2)公団用ダクトトップについて詳しくは別紙図面をご覧ください。

ダクトトップ	L1 (ダクト内壁面から機器取付面)	L2 (壁厚)	給排気タイプ
D300/UD300	165 ≤ L1 ≤ 360	L2 ≤ 230	後方給排気タイプでの設置
D200/UD200	220 ≤ L1 ≤ 360	L2 ≤ 230	側方給排気タイプでの設置

分類名称	バランス型ふろがま		
商品名	KG-706BFO-FSKDM2		
東京ガス株式会社			
作成年月	平成23年1月	<b>GASTAR</b>	

この仕様は改良のため予告なく変更することがありますのでご了承ください。  
製品の設置基準、施工方法等については工事説明書をご覧ください。