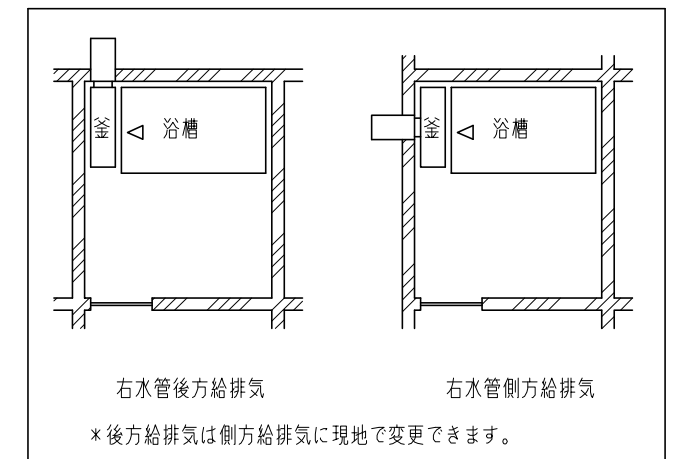
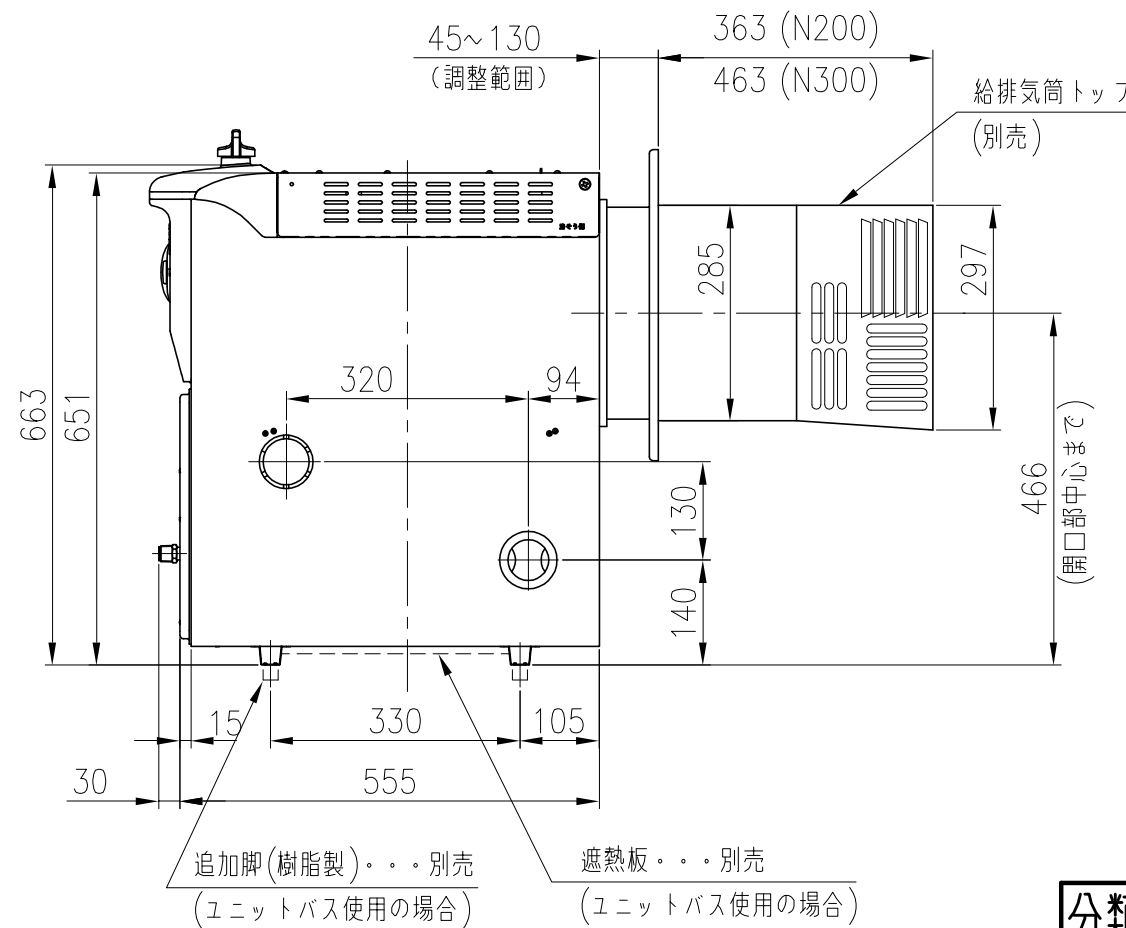
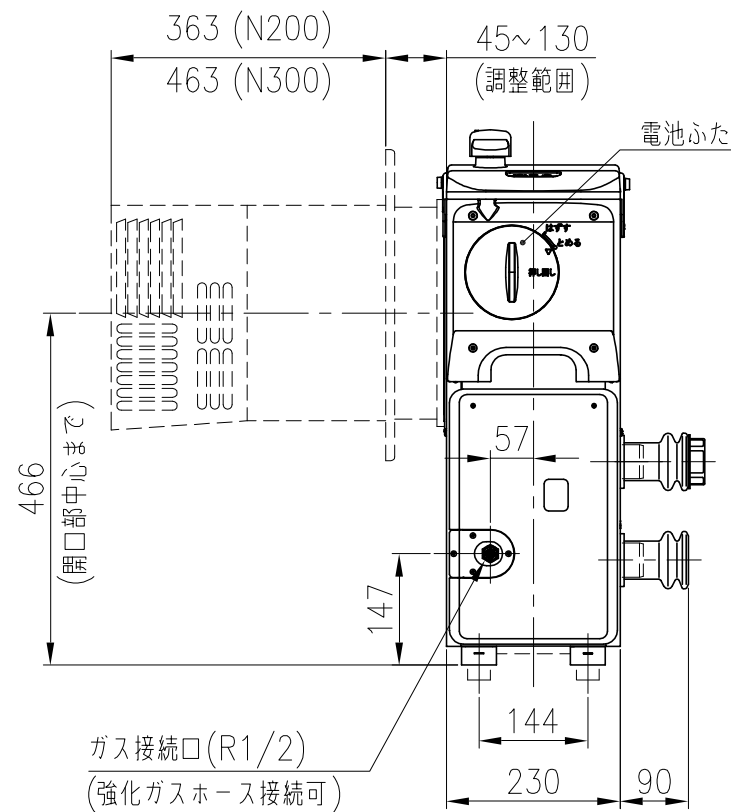
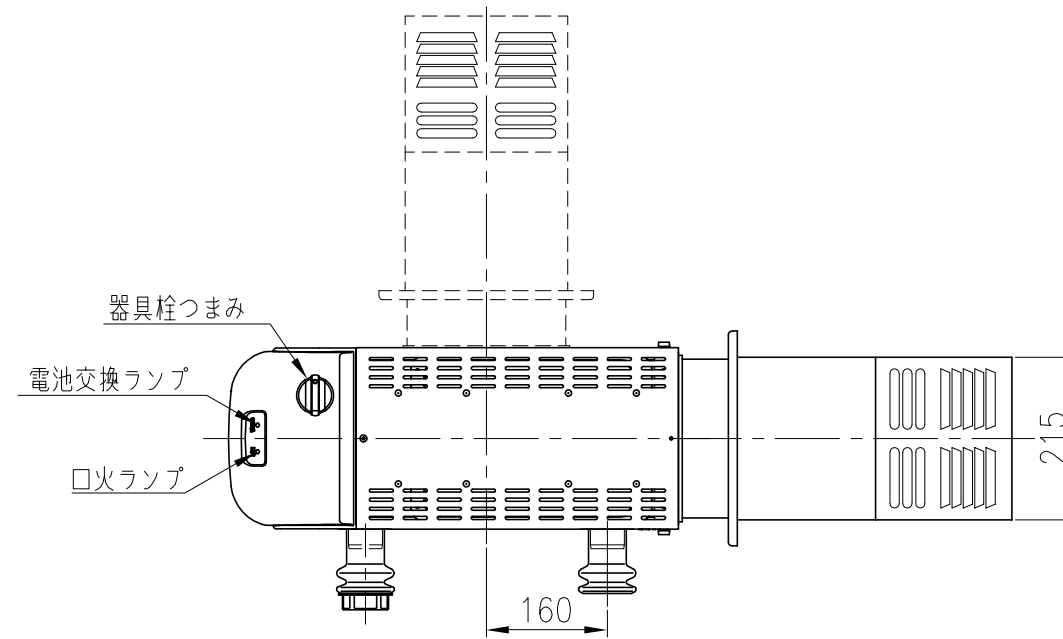


[単位：mm]

分類名称	バランス型ふろがま	
品名	KG-912BFB-SKM	
型式名	ER-AS	
給水装置認証番号	-	
外形寸法	幅230×奥行555×高さ663(mm)	
外装材質	ステンレス鋼板(SUS304)	
製品質量	13.0kg(本体のみ)	
接続口	給水	-
	給湯	-
	ガス	15A(R1/2) (強化ガスホース接続可)
適応ガス種	循環パイプ	外径φ45
	同種	13A・12A
*ガス消費量	給湯(シワ-)	-
	ふろ	14.0kW(12,000kcal/h)
エネルギー消費効率	71.2%	
*給湯能力	大	-
	中	-
	小	-
最低作動水圧	-	
点火方式	パイロットバーナー方式(パイロット点火:連続放電点火方式)	
安全装置	立消え安全装置	フレイムロッド
	給湯過熱防止装置	-
	過熱防止装置	温度ヒューズ
	空だき安全装置	プレッシャースイッチ
	過圧防止安全装置	-
	熱湯飛散防止装置	-
同梱付属部品	取扱説明書(保証書付)、工事説明書、所有者票、循環パイプ一式、単一形アルカリ乾電池(1.5V)2個、天板カバー一式	
別梱付属部品	なし	
別売部品	給排気筒トッパー式、遮熱板追加脚(樹脂製)、木枠、他	

*印は13Aの値です。



注)本図は外壁設置用です。

分類名称	バランス型ふろがま	
商品名	KG-912BFB-SKM	
東京ガス株式会社		
作成年月	平成23年1月	GASTAR

この仕様は改良のため予告なく変更することがありますのでご了承ください。
製品の設置基準、施工方法等については工事説明書をご覧ください。