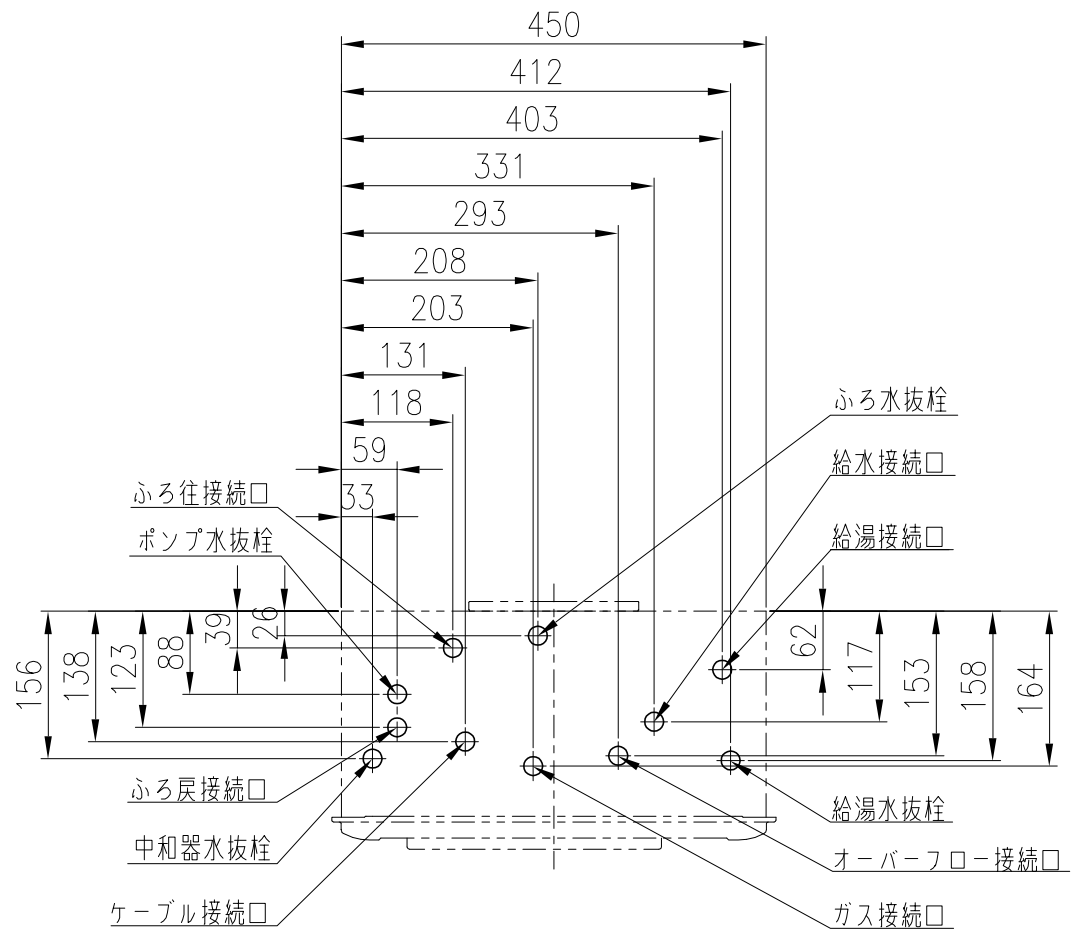
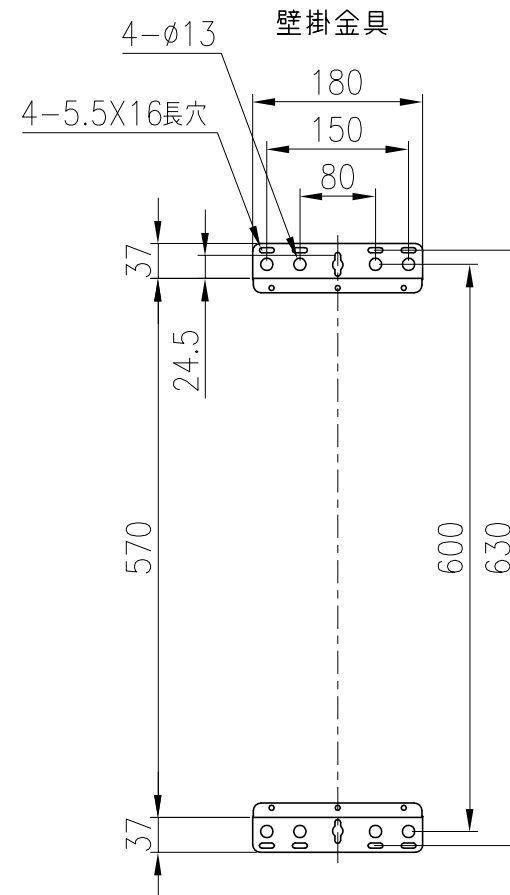
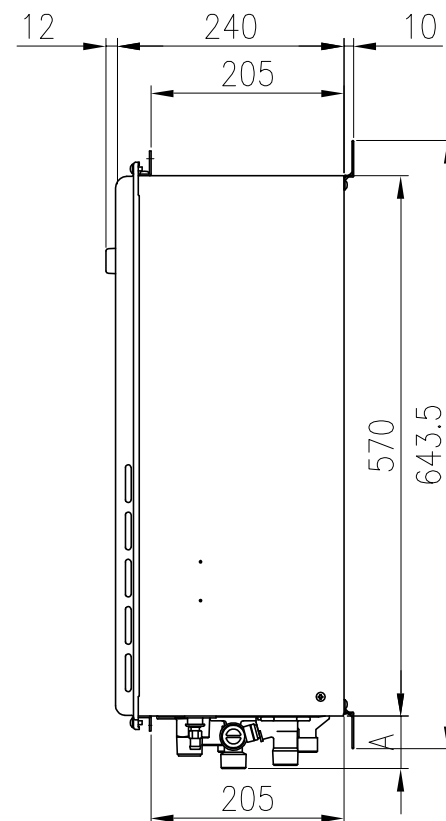
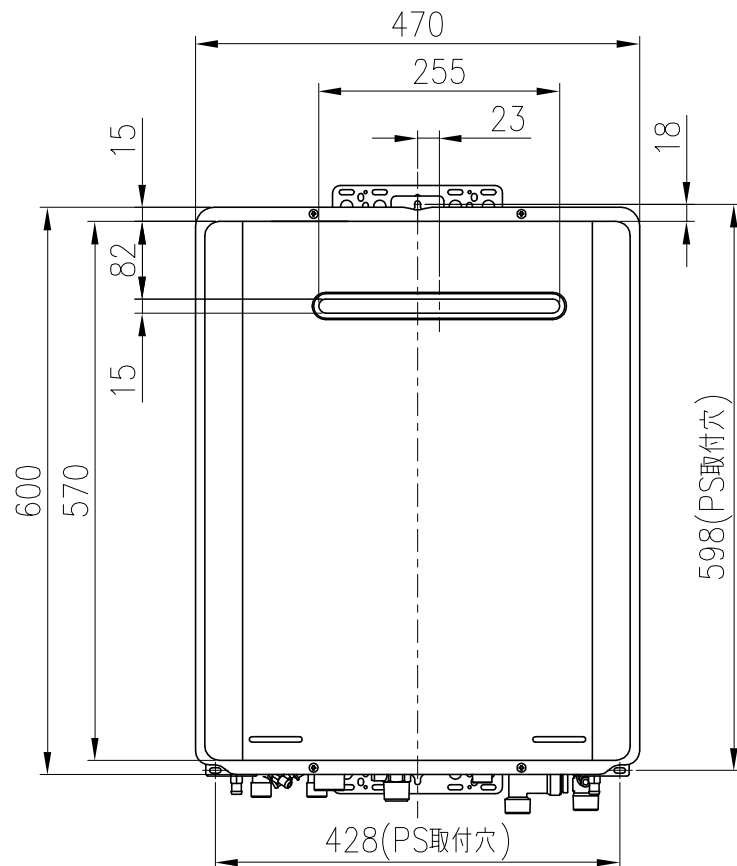


(上方からの透視図)



	A寸法(mm)
ガス	42
給水	56
給湯	52
電気	31
風呂往	38
風呂戻	38
オーバーフロー	23

[単位：mm]



この仕様は改良のため予告なく変更することがありますのでご了承ください。
製品の設置基準、施工方法等については工事説明書をご覧ください。

名称	潜熱回収型ガスふろ給湯器	
品名	KG-S820RFWB-R	
型式名	RUF-E2013SAW(AW)	
設置方式	屋外壁掛・PS兼用設置型	
給排気方式	強制排気方式・RF	
外形寸法(mm)	高さ600×幅470×奥行240	
質量(kg)	31	
*ガス消費量(kW)	同時	46.6(40,000kcal/h)
	給湯	36.7(31,600kcal/h)
	ふろ	11.2(9,650kcal/h)
適応ガス種	13A・12A	
*燃費効率	エネルギー消費効率(%)	95.1
	給湯・おいだき(%)	96.0(給湯)・92.0(おいだき)
給湯・お湯はり	*給湯能力	20号~2.2号
	給湯時最大出湯量(L/min)	30
	給湯温度調節	35,37~48,50,60°C(15段階)
自動お湯はり	温度調節	37~48°C(12段階)
	水位(量)調節	16段階 60~30L(20L毎) 350L,400L,990L
	最大出湯量(L/min)	24
最低作動流量(L/min)	2.7	
最低作動水圧(kPa)	10(0.1kgf/cm ²)	
*能力kW(kcal/h)	10.3(8,900)	
方式	強制循環方式	
おいだき	連続おいだき	設定温度まで沸き上げて自動停止 (浴室リモコンで約1分間のおいだき可能)
	温度制御方式	戻り温度検知(サーミスタ) ON/OFF制御
	および温度調節範囲	37~48°C(12段階)
	最低作動水量(L/min)	3.5
ポンプ機外揚程(kPa)	60(50/60Hz at 5L/min)	
点火方式	連続放電,ダイレクト着火	
電源	AC100V(50/60Hz)	
消費電力(W)(50/60Hz)	100(待機時2.0),凍結予防ヒータ 作動時210	
安全装置	立消え安全装置, 空だき防止装置, 過熱防止装置, 過圧防止安全装置, ファン回転検出装置, 過電流防止装置, 漏電安全装置, 沸騰防止装置	
	凍結予防対策	給湯 凍結予防ヒータ ふろ 凍結予防ヒータ+ポンプ自動運転
接続	給水	15A(R1/2)
	給湯	15A(R1/2)
	おいだき	15A(G1/2B)
	ガス	20A(R3/4)
	オーバーフロー	15A(R1/2)
付属品	本体取扱説明書(保証書付), 設置工事説明書, 品名ラベル, リモコン取扱説明書, 器具取付ビスセット, フレアジョイント, アース線	
主な別売品	浴室リモコン, 台所リモコン, 増設リモコン, 2芯ケーブル, 循環アダプター, 上方排気カバー, 側方排気アダプター	

*印は13Aの値です。

●リモコンについては、リモコンの図面をご参照ください。

分類名称	ガスふろ給湯器	
商品名	KG-S820RFWB-R	
東京ガス株式会社		
作成年月	平成22年8月	GASTAR