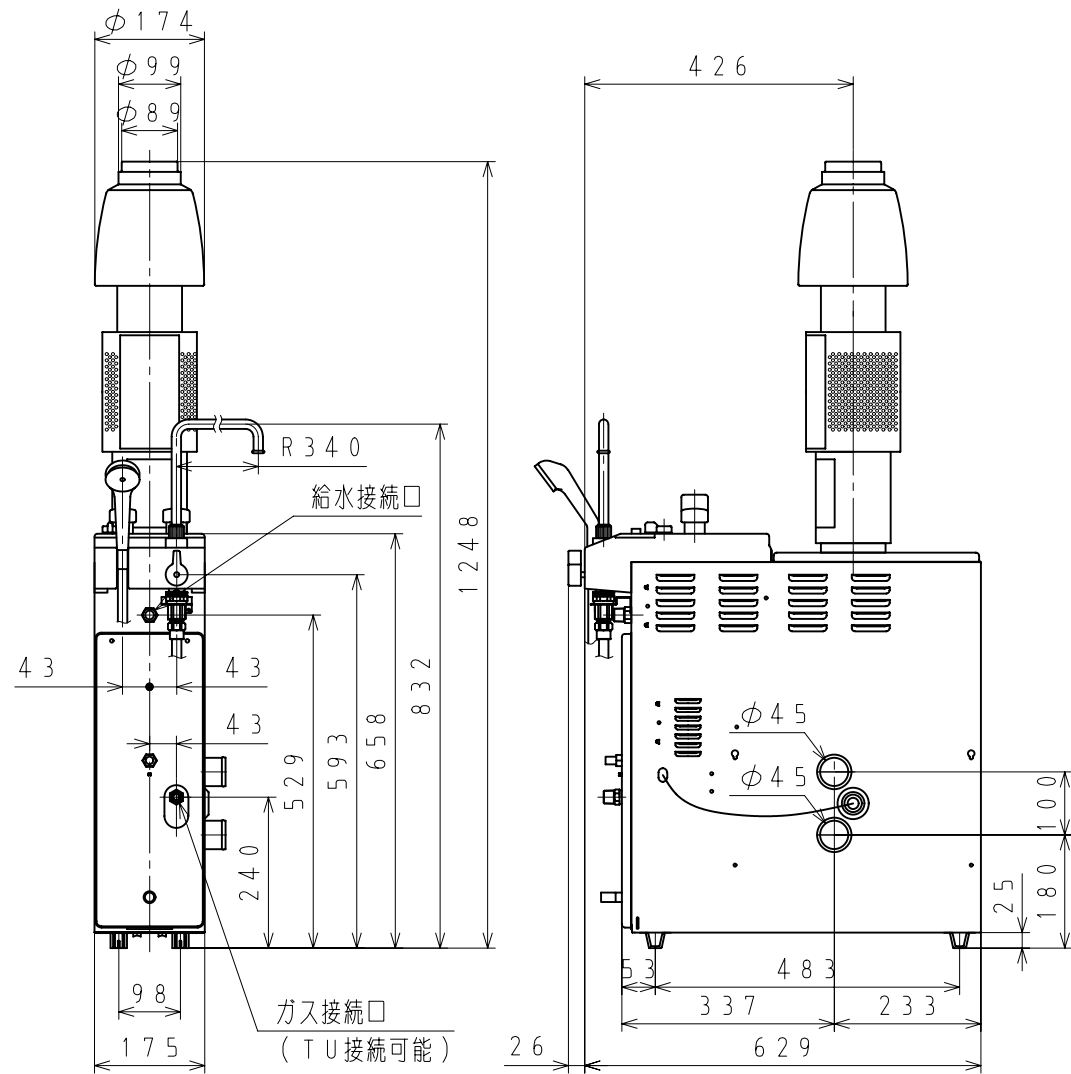
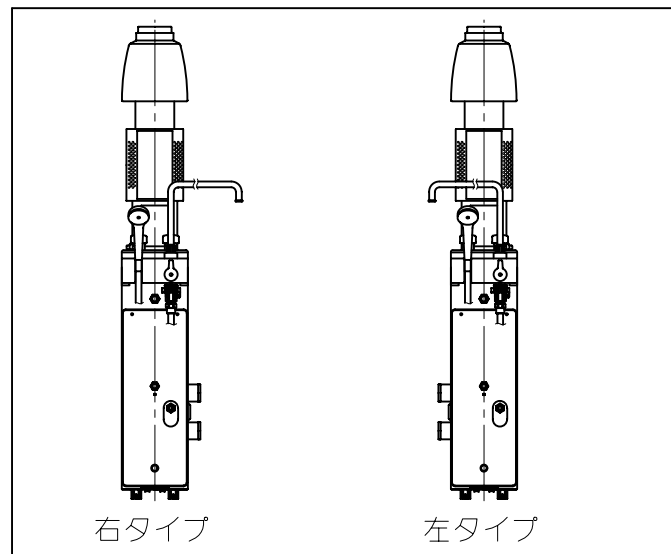


■ 本体寸法図 (単位: mm)

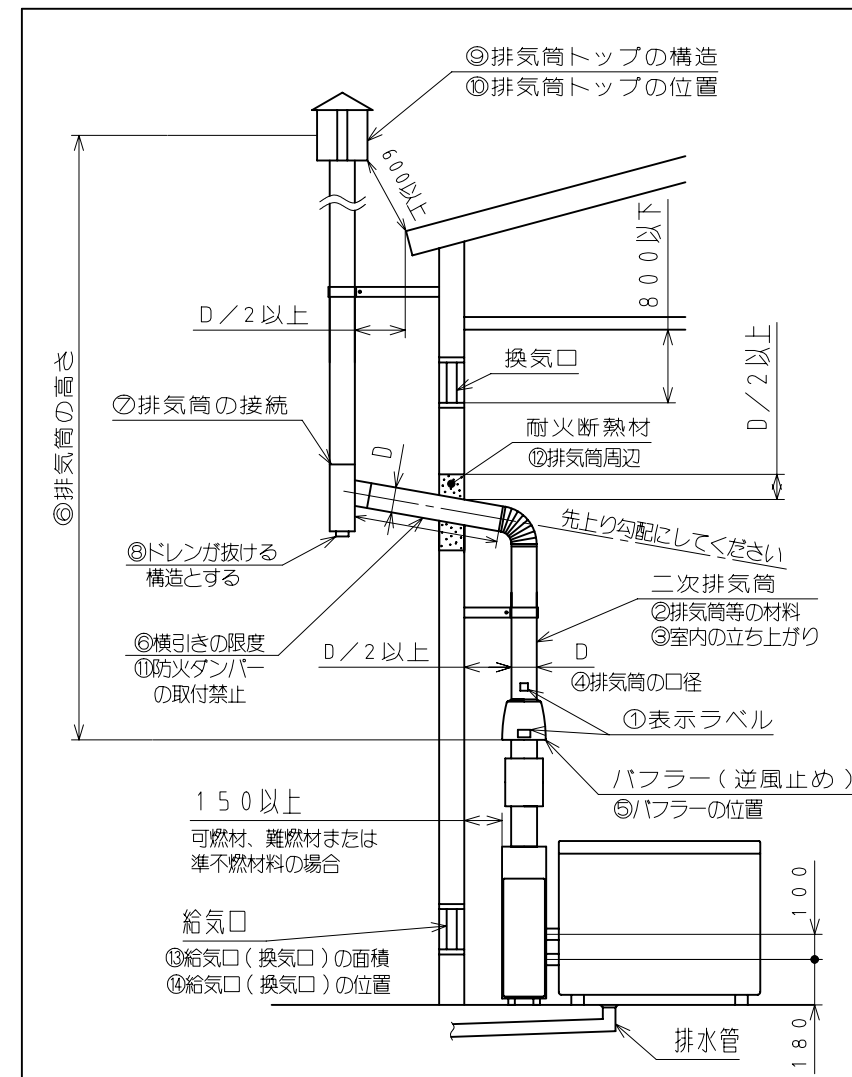
(図は右タイプ)



\* 右・左タイプがあります。上図は右タイプです。



■ 標準設置図 (単位: mm)



施工のポイント

- ①表示ラベルを、機器本体および排気筒の適切な位置にそれぞれ1枚貼付します。
- ②排気筒の材料は、SUS304またはこれと同等以上のものとします。
- ③パフラー(逆風止め)直上の立ち上がり部は、できるだけ長くします。
- ④排気筒の口径はφ100またはφ90mmとし、ガス機器との接続口径より縮小してはいけません。
- ⑤ガス機器のパフラー位置を変更してはいけません。
- ⑥横引き、高さ寸法と曲がり数は基準通りとし、先上り勾配とします。  
(横引き: 5m以下、高さ: 10m以内、曲がり: 90°、曲がり数: 4個以内)
- ⑦排気筒の接続部は確実に接続します。
- ⑧排気筒は、屋外の最初の立ち上がり部にドレンを排除できる構造を有する部材を用います。
- ⑨排気筒トップは、鳥、落葉、雨水その他の異物の侵入または風雨などの圧力により排気が妨げられるおそれのない構造のものを用います。
- ⑩・排気筒トップは、屋外に出ている必要があります。  
・排気筒の屋外突出部は、屋根面からの垂直距離を600mm以上とします。
- ⑪排気筒に防火タンパーを取り付けてはいけません。
- ⑫排気筒と可燃物との離隔距離は、排気筒直径の1/2以上または厚さ20mm以上の金属以外の不燃材料で断熱措置を施し、かつ、可燃物と接しないことが必要です。
- ⑬給気口(換気口)面積は、排気筒の有効断面積以上あることが必要です。
- ⑭給気口(換気口)は、直接外気に面したところまたは外気に通るところに設けます。

■ 仕様表

名称	シャワー付ガスふろがま		
品名	TP-705CF5B		
型式名	GF-A550SC		
設置方式	浴室内設置取替形		
給排気方式	自然排気式(CF)		
給湯方式	先止め式		
ガス消費量	ガス種	13A	12A
	シャワー 大	12.8kW(11,000kcal/h)	12.1kW(10,400kcal/h)
	シャワー 小	8.37kW(7,200kcal/h)	7.80kW(6,700kcal/h)
	追いだし	10.5kW(9,000kcal/h)	9.77kW(8,400kcal/h)
熱効率	シャワー: 75.0% 追いだし: 70.0%		
省エネ基準達成率	浴室内設置ガスふろがま不燃付は省エネ基準適用除外品		
本体寸法(mm)	H658(1248)×W175×D655		
製品質量(kg)	17		
点火方式	圧電点火方式		
機器からの最大出湯量	5.5L/分[水圧100kPa(1kgf/cm <sup>2</sup> )25deg上昇時]		
最低作動水圧(kPa)	50(0.5kgf/cm <sup>2</sup> )		
給湯能力切替方式	2段切替(大: 5.5号、小: 3.6号)		
配管口径	給水	15A(R1/2)オネジ	
	ガス	15A(R1/2)オネジ(TU接続)	
追いだし径	φ45		
排気筒	φ90mm または φ100mm		
安全装置	立消え安全装置	空だき安全装置	
	過熱防止装置	過圧防止安全装置	
	熱交閉塞検知装置	排気逆流検知装置	
	給換気口閉塞検知装置	熱湯遮断弁	
	冠水検知装置		
付属部品	1次排気筒(パフラー)		
	1次排気筒固定用ビス2本		
	循環パイプセット、単1形アルカリ乾電池2個		
	シャワーホースセット、上り湯パイプ		
	取扱説明書、注意喚起シート、工事説明書		
給水装置認証番号	NW1019		

・本図は右タイプであり、左タイプは循環口(浴槽位置)が反対側となります。  
・シャワー小は参考値。  
○本仕様・寸法等は改良の為に予告なく変更する事が有ります。

■ 能力表

浴槽水量	浴槽水温	沸き上り湯温	沸き上り時間
180L	5°C(冬)	40°C	60分
	15°C(春・秋)	40°C	43分
	25°C(夏)	40°C	26分

○ガス種により所要時間は多少異なります。(上記の表は13A換算の計算値です)

特定保守製品

外形寸法図

名称	シャワー付ガスふろがま		
品名	TP-705CF5B		
提出年月日	年	月	日
単位	mm		
受領印			
受領年月日	年	月	日

東京ガス株式会社  
高木産業株式会社 東京支店  
〒170-0005  
東京都豊島区南大塚2-25-15  
South新大塚ビル2F  
TEL 03(3945)8842(代)