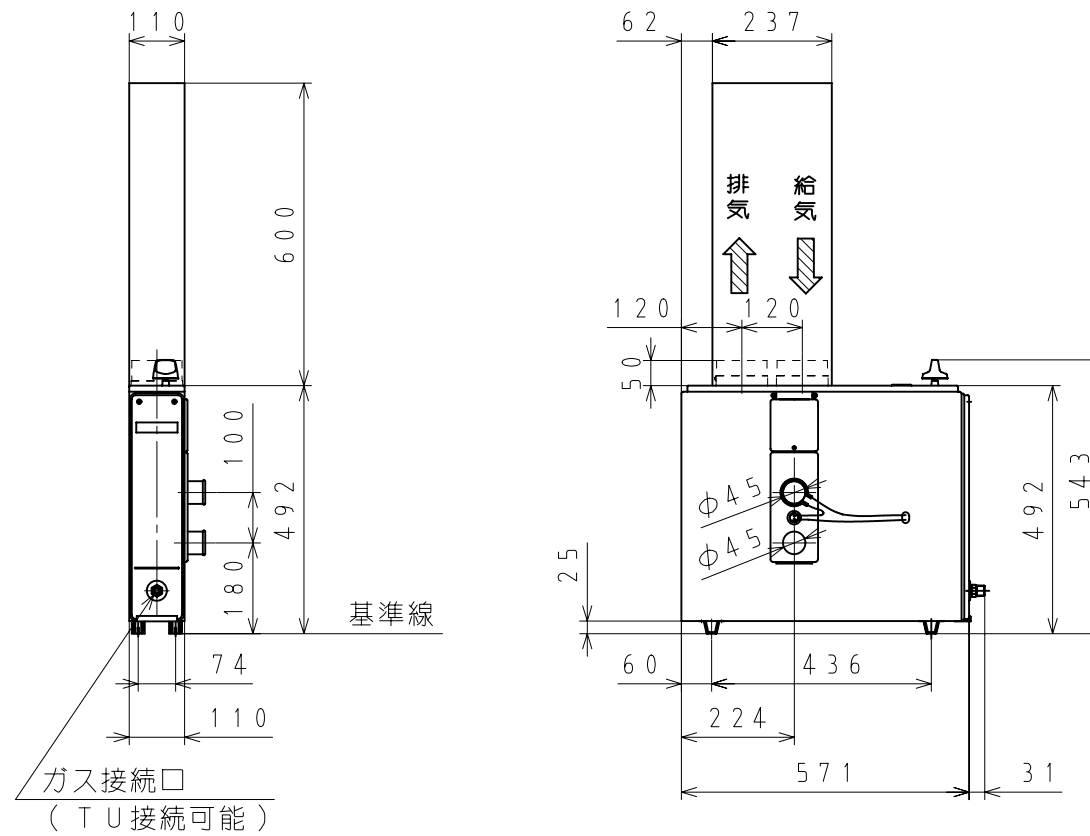


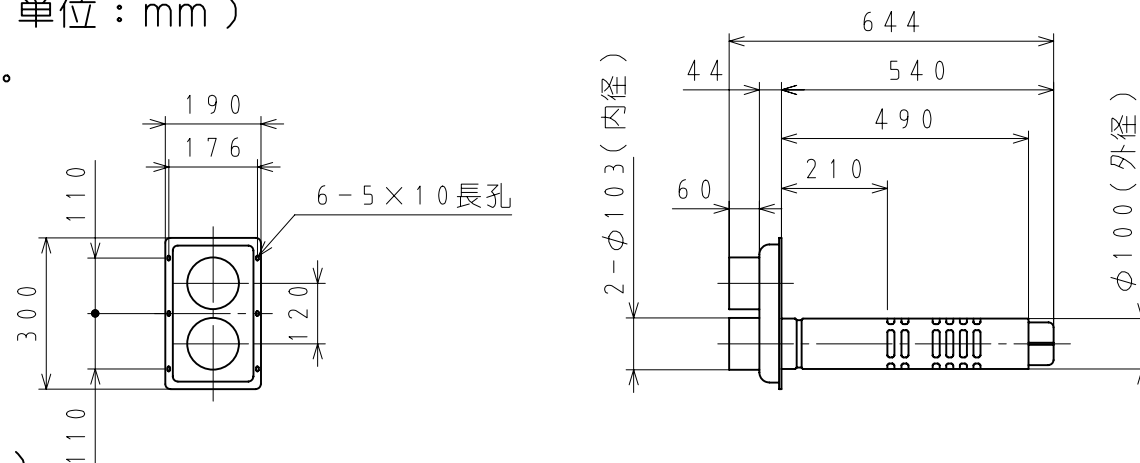
■ 本体寸法図 (単位: mm)
(図は右釜タイプ)



■ 給排気筒トップ寸法図 (単位: mm)

図は TP-BFDT2-2 を示す。

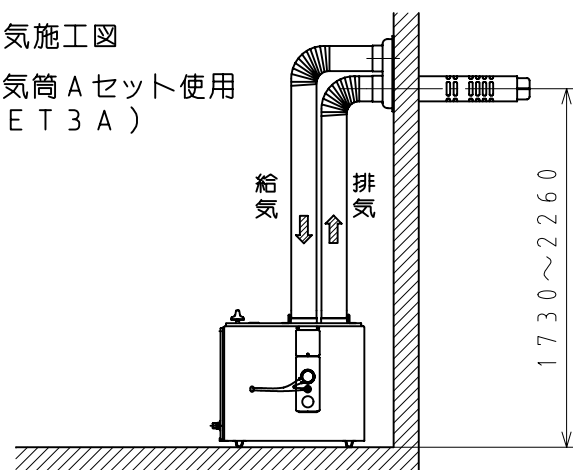
- ・材質: SUS304
- ・壁貫通孔径: $\phi 100$



■ 標準設置図 (単位: mm)

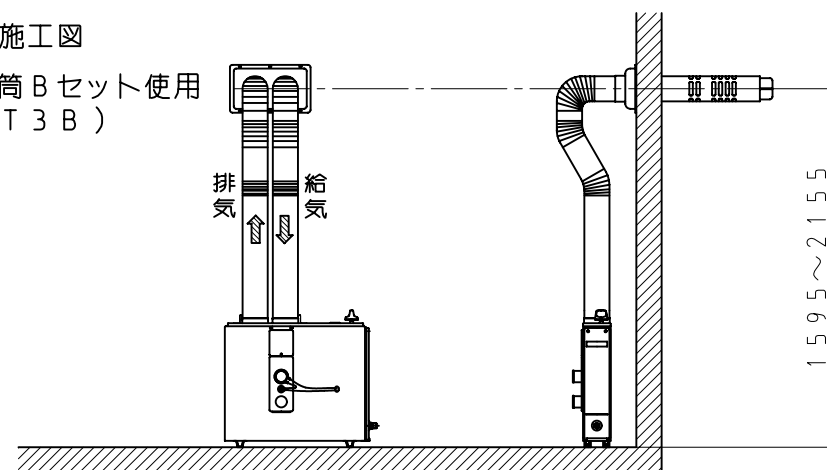
(1) 後方給排気施工図

専用給排気筒 A セット使用
(TP-ET3A)



(2) 側方給排気施工図

専用給排気筒 B セット使用
(TP-ET3B)



■ 仕様表

名称	ガスふろがま	
品名	TP-908BFDPA-SL	
型式名	TP-DP111	
設置方式	浴室内設置形	
給排気方式	自然給排気式 (BFDP)	
ガス消費量	ガス種	13A 12A
	追いだき	10.0kW(8,600kcal/h) 9.42kW(8,100kcal/h)
エネルギー消費効率	75.5%	
省エネ基準達成率	100%	
本体寸法 (mm)	H492(1092)×W110×D571	
製品質量 (kg)	9	
点火方式	圧電点火方式	
配管口径	追いだき往・戻	$\phi 45$
	給排気筒	$\phi 100$
安全装置	立消え安全装置	空だき安全装置
	過熱防止装置	冠水検知装置
付属部品	循環パイプセット	給排気力パー
	取扱説明書	工事説明書
別売必要部品	給排気筒トップ (TP-BFDT2シリーズ)	
	給排気筒セット (TP-ET3A, TP-ET3B)	

・本図は右釜タイプであり、左釜タイプは循環口(浴槽位置)が反対側となります。
 ・図中基準面は、機器本体据付台上端です。
 ・樹脂製のユニットバス・防水パンに設置する場合は遮熱板 (TP-HS11別売部品) を使用してください。この場合、各接続部の高さが20mm高くなりますので注意してください。
 ○本仕様・寸法等は改良の為予告なく変更する事が有ります。

■ 能力表

浴槽水量	初期水温	沸き上がり湯温	沸き上がり時間
180L	5℃(冬)	40℃	59分
	15℃(春・秋)	40℃	42分
	25℃(夏)	40℃	26分

○ガス種により所要時間は多少異なります。(上記の表は13A換算の計算値です)



特定保守製品

外形寸法図	名称	ガスふろがま		
東京ガス株式会社	品名	TP-908BFDPA-SL		
高木産業株式会社 東京支店	提出年月日	年	月	日
〒170-0005 東京都豊島区南大塚2-25-15 South新大塚ビル2F TEL 03(3945)8842(代)	受領印			
	受領年月日	年	月	日