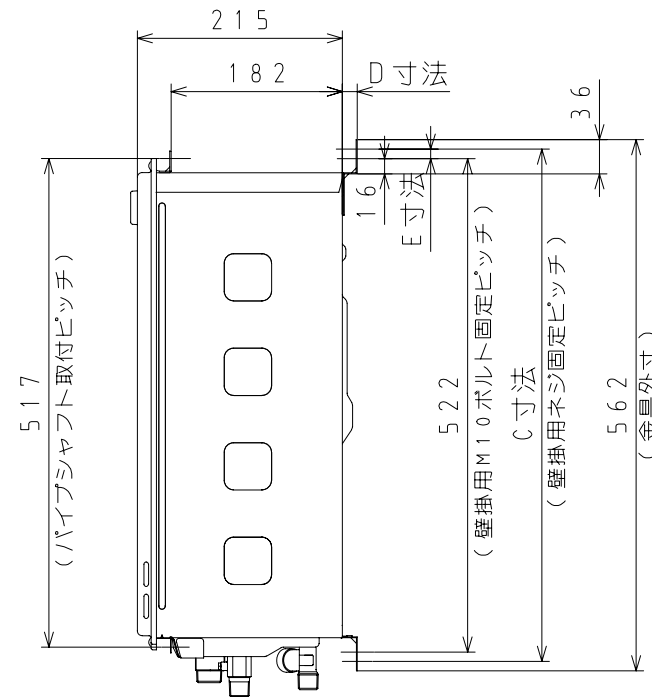
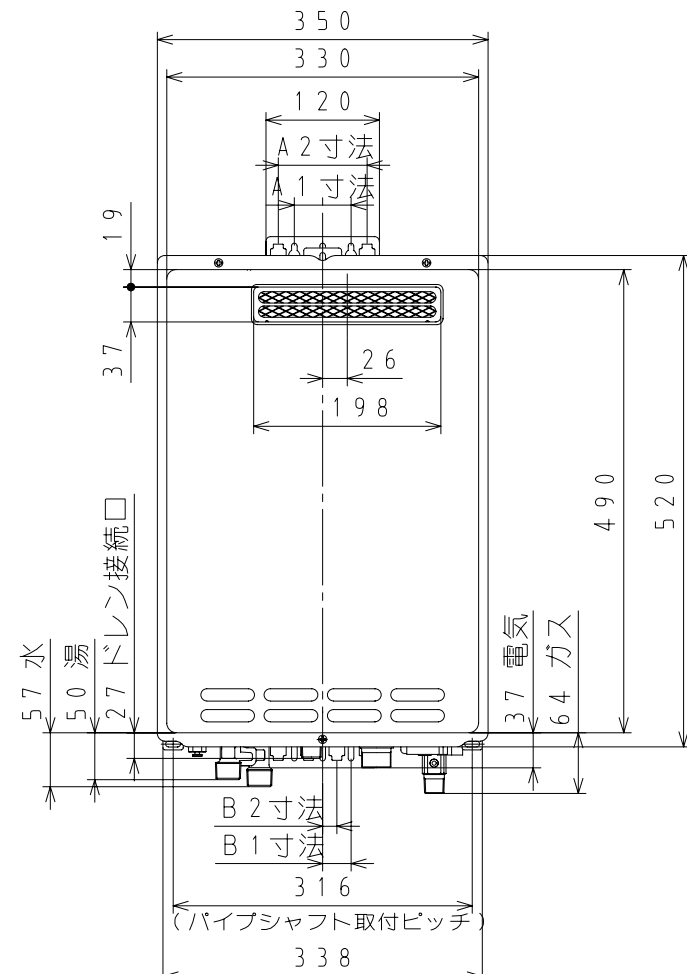
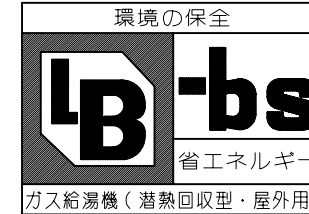
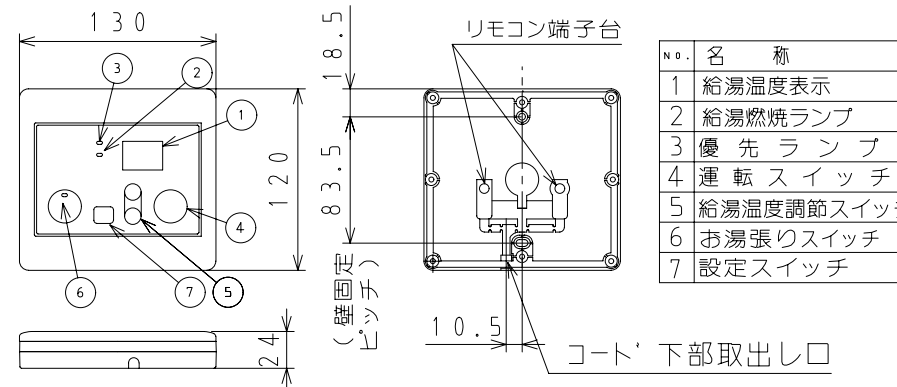


■ 機器本体寸法図 (単位: mm)

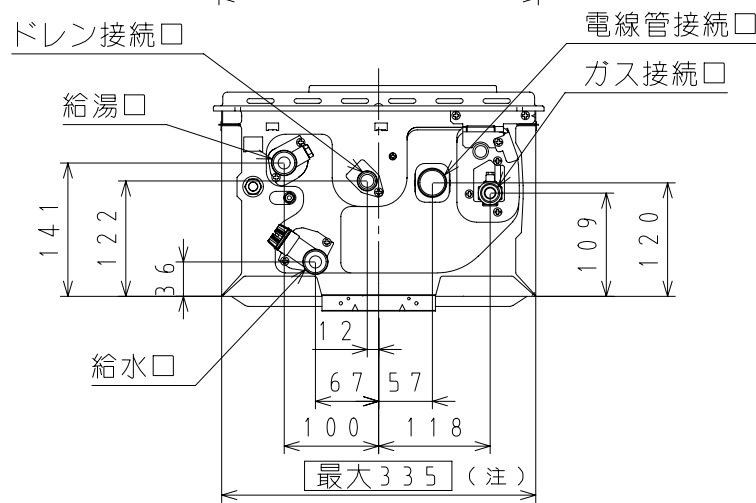
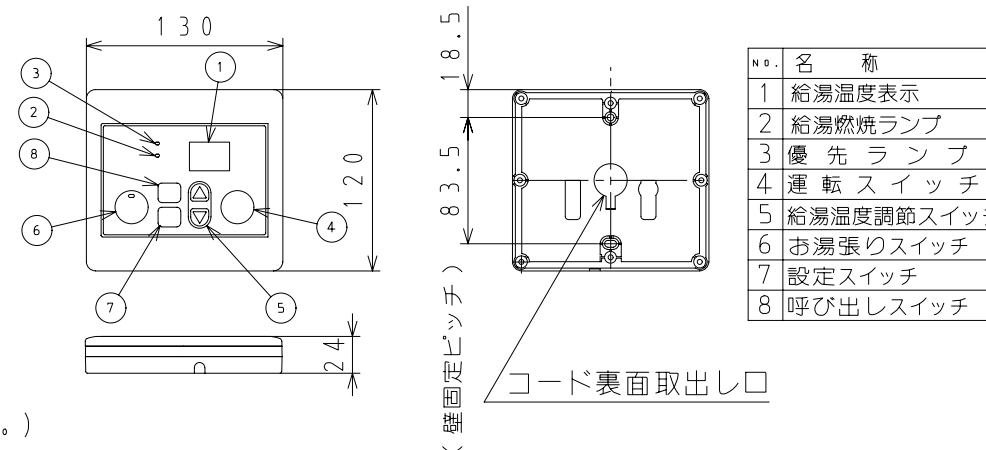


注) 設置については、各地の消防署・水道局の規制を受ける場合がありますので、十分にご確認の上、金枠等の仕様を決定してください。
 * 機器に直結する一次給水配管は、金属管をご使用ください。
 やむおえず樹脂管を使用する場合は、逆流防止機構(逆弁等)を設けてください。

■ 台所リモコン寸法図 TP-RK505A (別売部品)



■ 浴室リモコン寸法図 TP-RB505A (別売部品)



(注) 機器本体端面幅は最大335mmとなりますのでパイプシャフト金枠の内寸は340mm以上としてください。

* 屋外にAC100Vの防水コンセントを設けてください。
 * パイプシャフト取付金枠は、パイプシャフト設置用参考金枠図 R-341、R-461 を参考にしてください。

■ 壁掛設置時寸法

	A1寸法	A2寸法	B1寸法	B2寸法	C寸法	D寸法	E寸法
通常時	60	—	30	—	542	15	10
絶縁部品使用時	—	94	—	15	536	19	7

絶縁部品とは、メタルラス張り等の木造建築物における施設に機器を設置する場合の絶縁部品です。(別売品です。)

■仕様表

品名	TP-S520RFW	
型式名	GS-S2000W	
用途	給湯	
設置方式	屋外壁掛設置形	
給排気方式	強制通気	
ガス種類	13A	12A
ガス消費量	給湯大 37.9kW	35.3kW
	給湯小 5.47kW	5.00kW
エネルギー消費効率	92.0%	
省エネ基準達成率	112%	
点火方式	ダイレクト着火方式	
製品質量	23kg	
騒音値	48dB	
機器からの最大出湯量	26ℓ/分	
最低作動水量	3.5ℓ/分	
最低作動水圧	10kPa 機器のみの場合	
使用水圧(動圧)	100~500kPa	
給湯能力	34.9kW~4.36kW(20号~2.5号)比例制御	
配管口径	給水・給湯	15A(R1/2)オネジ
	ガス	15A(R1/2)オネジ
	ドレン接続口	15A(R1/2)オネジ
	電気	C31(呼び径)
電源コード	VCT(2心)×1.5m	
電気特性	電源	AC100V(50/60HZ)屋外に設置
	リモコン	DC24V以下
	消費電力	給湯燃焼時 52W
		凍結予防時 150W(電気ヒータ)
安全装置	空だき防止装置(水量センサー) ファン回転検出装置(燃焼ファン) 立消え安全装置(フレームロッド方式) 過圧防止安全装置(スプリング方式) 空だき安全装置(ハイリミット) 凍結予防装置(凍結予防ヒータ) 漏電安全装置(漏電スイッチ) 過熱防止装置(温度ヒューズ方式) 誘導保護装置(サージアブソーバー方式) 過電流安全装置(電流ヒューズ)	
給湯温度設定(本体操作)	約60℃(工場出荷時)・45℃	
付属品	取扱説明書、工事説明書、取付用ビス一式	
別売部品	台所リモコン(TP-RK505A) 浴室リモコン(TP-RB505A) 台所・浴室リモコンコード5m、8m、10m、15m、20m(FMY02-00) 上方排気カバー(HU-3017)*受注生産品 側方排気カバー(HY-3517)*受注生産品 配管カバー(HC-4518、HC-6518)、据置台(SD-4516)	
給水装置認証登録番号	TW1002	

○外装色: ニューホワイト
 (近似色: マンセルNo.10Y8.3/0.5、7分ツヤ)

* 本体操作式のため、リモコン工事は不要です。
 但し、別売部品でリモコンの取り付けは可能です。
 * リモコンの接続は2台まで設置可能です。

外形寸法図		名称	(20号) 屋外壁掛形ガス給湯器	
東京ガス株式会社		品名	TP-S520RFW	
高木産業株式会社 東京支店		提出年月日	年 月 日	単位 mm
〒170-0005 東京都豊島区南大塚2-25-15 リクルート新大塚ビル2F TEL 03(3945)8842(代)		受領印		
		受領年月日	年 月 日	