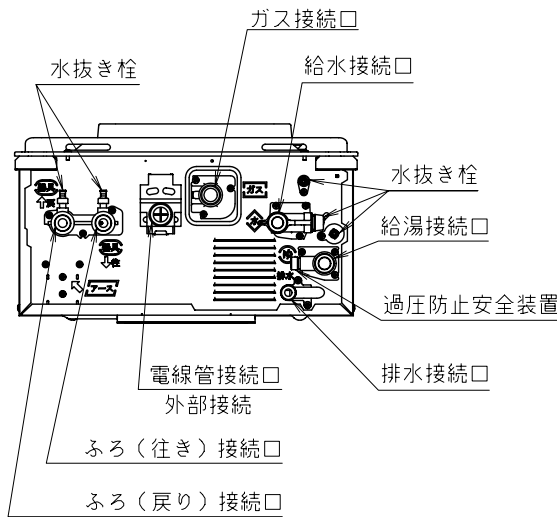
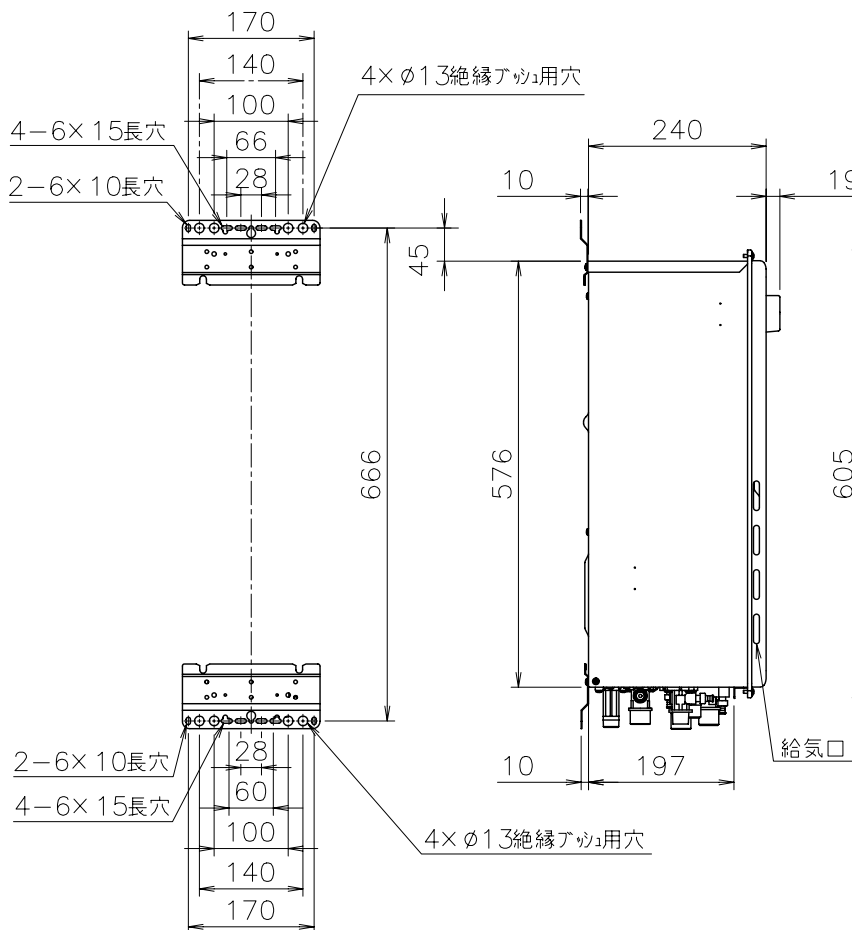
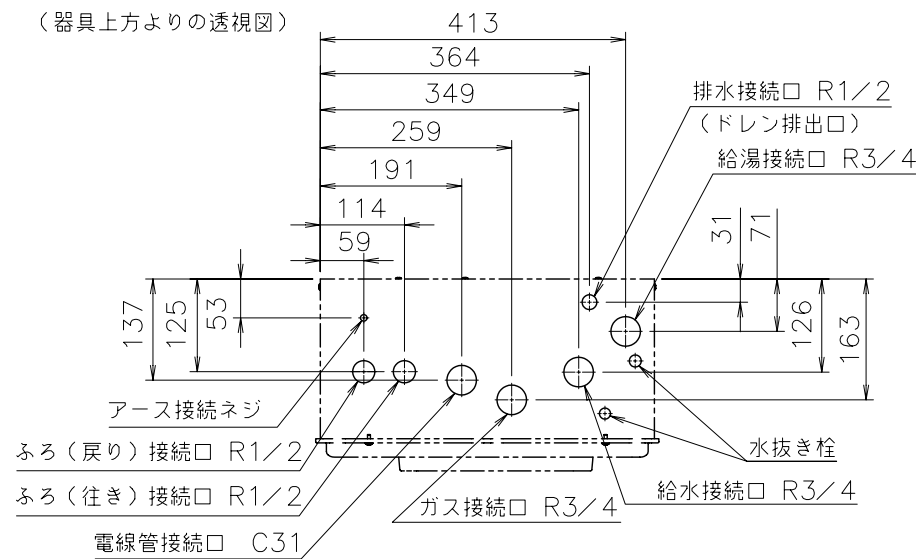


(器具上方よりの透視図)



■底板よりの各接続口高さ (mm)

電線管	41
排水	55
ふろ(行き・戻り)	51
給湯	51
給水	58
ガス	53

機構承認番号 KKY013
給水装置認証登録番号 OW2011

■追いだし配管工事の最大延長は、φ12.7銅管の場合：片道10曲がり25m(※)、φ10樹脂管(継手内径φ8以上)の場合：片道25m(※)です。
※15~25mの場合は、工事説明書にもとづき設定変更が必要です。

●上限：機器底面から浴槽のあふれ縁まで、7m以内にしてください。
●下限：機器底面から循環アダプターまで、3m以内にしてください。
※工事説明書にもとづき設定変更をした場合は、5mまで可能です。
●追いだし配管の途中に障害物がある場合は、高さ3m以内で1ヶ所としてください。

■仕様表

項目	仕様	
製品名	NR-S824RFFW-R	
型式	GT-C2442(S)AWX	
型式適用ガス種	12A,13A	
設置の方式	屋外設置壁掛形	
給排気方式	強制排気式(押し込み)	
点火方式	電子イグナイタによるダイレクト点火	
給湯能力制御方式	FF+FB+水比例制御(水量サーボ)+Q機能	
使用水圧	98.1~981kPa(1.0~10.0kgf/cm ²)	
最低作動流量・水圧	3.5L/min・9.81kPa(0.1kgf/cm ²)	
外形寸法	高さ605mm×幅464mm×奥行240mm	
質量(本体)	31.5kg	
接続口径	給水・給湯	R3/4(20A)
	ガス	R3/4(20A)
	ふろ(行き・戻り)	R1/2(15A)
電気関係	排水	R1/2(15A)
	電源	AC100V(50/60Hz)
	消費電力	110/110W 凍結予防ヒータ:180W
	待機時消費電力	1.0W
電源コード長さ	約1.8m	
本体外表	亜鉛メッキ鋼板・粉体塗装	
材質	排気口 ステンレス	
熱交換器	銅、ステンレス	
本体外表色	GQホワイト(近似色:マンセルNo.9.3YR8.4/1.0)	
騒音値(最大時:Aレンジ)	49dB以下(給湯+追いだし:無響音室での測定値)	
排気温度	100°C以下	
ドレン排水量	最大約100cc/min	
中和方式	CaCO ₃ による中和、PH値5.8~8.0	
安全装置	立消え安全装置(フレイムロッド)、過熱防止装置(温度ヒューズ)、残火安全装置(バイメタルスイッチ)、過圧防止安全装置(スプリング式)凍結予防装置(水抜き栓・電気ヒータ・低温時循環ポンプ運転)漏電安全装置(高速型)、中継器詰まり検出装置、ふろポンプ回転検出装置空だし安全装置(バイメタルスイッチ)、空だし防止装置(水流スイッチ)誘導雷保護装置(ZNR)、逆流防止装置(逆流防止弁+逆止弁)沸騰防止装置、停電時安全装置、ファン回転検出装置、過電流防止装置	
ソーラ接続	不可(但し、スカイプレnder-SKB-200(210P)を使用する場合、可)	
付属部品	ふろ継手セット、取付けネジ類一式、アース線、取扱説明書(保証書付)工事説明書 他	
別売品	台所リモコンNR-RK807A、浴室リモコンNR-RB807A マルチリモコンセットNR-RM807A-P,-RM809B-E,-RM809B-PE 増設リモコンRC-8001A,-8001AJ(ふろ自動スイッチ付き),-8001B(防水形) 排気カバー-C92、側方排気カバー-S30、配管カバー-H32-K、据置架台KD-3H,4H 据置台D29、循環アダプターHXシリーズ、漏水検査器具HX型 他	

■能力表

項目	能力最大	能力最小
標準ガス消費量	44.1kW(37,900kcal/h)	4.88kW(4,200kcal/h)
給湯量	水温+25°C	24L/min
	水温+40°C	15L/min
給湯能力	2.6~24号	
湯温調節範囲	32,35,37~48(1°C刻み),50,55,60°C(17段階)	
標準ガス消費量	11.6kW(10,000kcal/h)	
最低作動流量	3.5L/min	
湯温調節範囲	33~48°C(1°C刻み16段階)	
最大ガス消費量(同時使用時)	51.7kW(44,500kcal/h)	

※ガス消費量、出湯量、給湯能力はガス種13Aの値です。ガス種により若干異なります。

■ふろ追いだし能力

上昇温度	追いだし所要時間		
	160L(1人用浴槽)	180L(1.5人用浴槽)	210L(2人用浴槽)
湯温+10°C上昇	約11分	約12分	約14分

■ふろ自動お湯はり能力

季節	上昇温度	お湯はり所要時間		
		160L(1人用浴槽)	180L(1.5人用浴槽)	210L(2人用浴槽)
春・秋	18°C→43°C	約10分	約11分	約12分

条件:ふろ配管片道3曲がり6m、φ12.7ベアチューブ、給水圧294kPa=3.0kgf/cm²以上
※ガス種13Aの値です。ガス種により若干異なります。

※各特性値及び、付属部品、別売品は予告なく変更することがあります。

注記 ※この製品は低NOx仕様です。
※この機器は燃焼時に「排水接続口」からドレン水が排出されます。必ず排水配管を設置し、排水口まで配管してください。

納入仕様図	製品名	NR-S824RFFW-R		潜熱回収型		
	図名	名称寸法図				
	尺度	1/10	原紙サイズ	A3	図番	T1-574
	作成	2010.7.15	調整			

