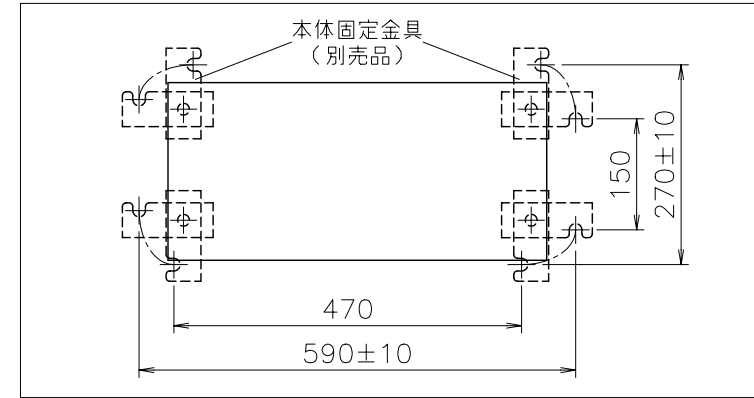
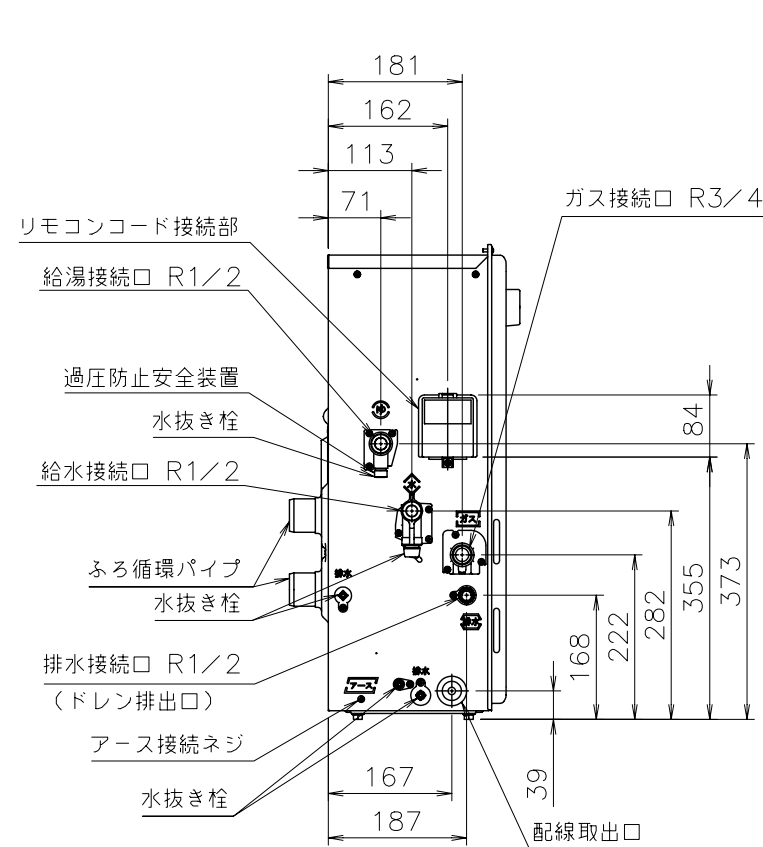
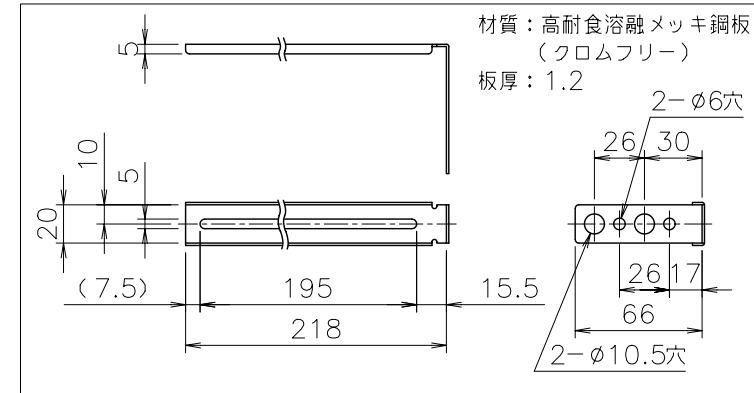


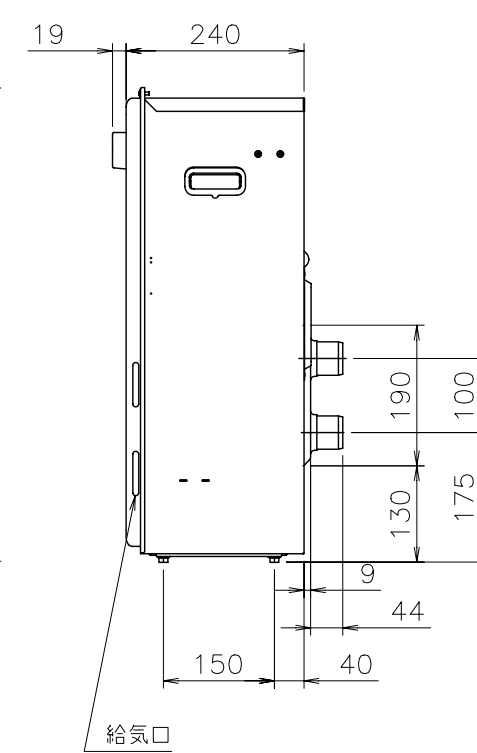
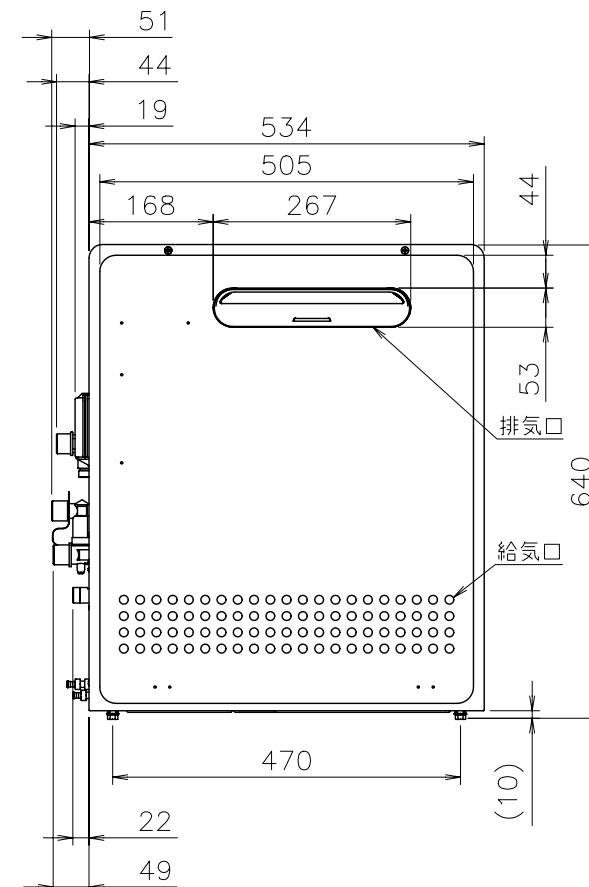
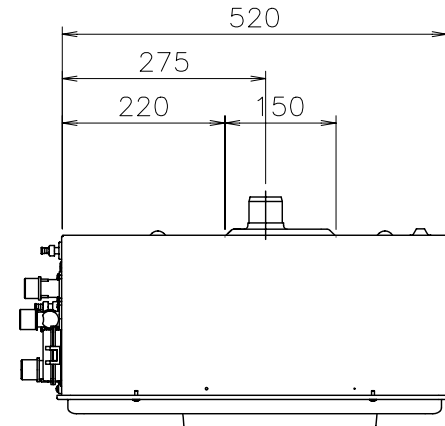
■別売品の本体固定金具SETを使用する場合の基礎ボルト（M10×125mm程度）位置



■本体取付板（付属部品）（尺度フリー）



機構承認番号	KKY013
給水装置認証登録番号	OW2011



■仕様表

項目	仕様	
製品名	NR-S820RFB-EA	
型式	GRQ-C2042(S) AX	
型式適用ガス種	12A,13A	
設置の方式	屋外設置据置形	
給排気方式	強制排気式	
点火方式	電子イグナイタによるダイレクト点火	
給湯能力制御方式	FF+FB+水比例制御(水量サーボ)+Q機能	
使用水圧	98.1~981kPa(1.0~10.0kgf/cm <sup>2</sup> )	
最低作動流量・水圧	3.5L/min・9.81kPa(0.1kgf/cm <sup>2</sup> )	
外形寸法	高さ640mm×幅534mm×奥行240mm	
質量(本体)	34kg	
接続口径	給水・給湯	R1/2(15A)
	ガス	R3/4(20A)
	ふろ(行き・戻り)	φ45
電気関係	排水	R1/2(15A)
	電源	AC100V(50/60Hz)
	消費電力	90/90W 凍結予防ヒータ:190W
	待機時消費電力	1.1W
材質	電源コード長さ	約1.8m
	本体外表	亜鉛メッキ鋼板・粉体塗装
本体外表色	排気口	ステンレス
	熱交換器	銅、ステンレス
騒音値(最大時:アレンジ)	GQホワイト(近似色:マンセルNo.9.3YR8.4/1.0)	
排気温度	49dB以下(給湯+追いだし:無響音室での測定値)	
ドレン排水量	100°C以下	
中和方式	最大約100cc/min	
安全装置	CaCO <sub>3</sub> による中和、PH値5.8~8.0	
	立消え安全装置(フレイムロッド)、過熱防止装置(温度ヒューズ)	
	残火安全装置(バイメタルスイッチ)、過圧防止安全装置(スプリング式)	
	凍結予防装置(水抜き栓・電気ヒータ・低温時循環ポンプ運転)	
	漏電安全装置(高速型)、中和器詰まり検出装置、ふろポンプ回転検出装置	
	空だし安全装置(バイメタルスイッチ)、空だし防止装置(水流スイッチ)	
	誘導雷保護装置(ZNR)、逆流防止装置(注湯安全弁+逆止弁)	
沸騰防止装置、停電時安全装置、ファン回転検出装置、過電流防止装置		
ソーラ接続	不可(但し、スカイブレンダー-SKB-200(210P)を使用する場合、可)	
付属部品	本体取付板、取付けネジ類一式、連結ゴム、フィルターセット、リモコンコードS湯止めキャップセット、締付バンド、アース線、本体固定金具、絶縁ワッシャ、取扱説明書(保証書付)、工事説明書 他	
別売品	台所リモコンNR-RK807A、浴室リモコンNR-RB807A、マルチリモコンセットNR-RM807A-P,-RM809B-E,-RM809B-PE、増設リモコンRC-8001A,-8001AJ(ふろ自動スイッチ付き)、-8001B(防水形)、排気カバーC95、側方排気カバーS31、配管カバーHR4、据置架台KD-5 他	

■能力表

項目	能力最大	能力最小
標準ガス消費量	36.5kW(31,400kcal/h)	4.88kW(4,200kcal/h)
給湯量	水温+25°C	20L/min
	水温+40°C	12.5L/min
給湯能力	2.6~20号	
湯温調節範囲	32,35,37~48(1°C刻み),50,55,60°C(17段階)	
標準ガス消費量	11.6kW(10,000kcal/h)	
最低作動流量	3.5L/min	
湯温調節範囲	33~48°C(1°C刻み16段階)	
最大ガス消費量(同時使用時)	44.8kW(38,500kcal/h)	

※ガス消費量、出湯量、給湯能力はガス種13Aの値です。ガス種により若干異なります。

■ふろ追いだし能力

上昇温度	追いだし所要時間		
湯温+10°C上昇	160L(1人用浴槽)	180L(1.5人用浴槽)	210L(2人用浴槽)
	約11分	約12分	約14分

■ふろ自動お湯はり能力

季節	上昇温度	お湯はり所要時間		
春・秋	18°C→43°C	160L(1人用浴槽)	180L(1.5人用浴槽)	210L(2人用浴槽)
		約11分	約12分	約13分

条件:給水圧245kPa=2.5kgf/cm<sup>2</sup>以上  
※ガス種13Aの値です。ガス種により若干異なります。

※各特性値及び、付属部品、別売品は予告なく変更することがあります。

納入仕様図	製品名	NR-S820RFB-EA			潜熱回収型	
	図名	名称寸法図				
	尺度	1/10	原紙サイズ	A3	図番	T1-587
	作成	2010.5.13	調整			TOKYO GAS

注記 ※この製品は低NOx仕様です。  
※この機器は燃焼時に「排水接続口」からドレン水が排出されます。必ず排水配管を設置し、排水口まで配管してください。