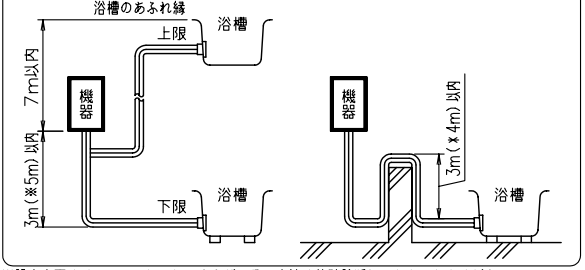


■追いだし配管工事<最大延長は、片道15m10曲がり(φ12.7鋼管の場合)です。但し、φ10樹脂管(継手内径φ8以上)の場合、設定変更(※)すると、片道25m(出荷状態では15m)まで可能です。>

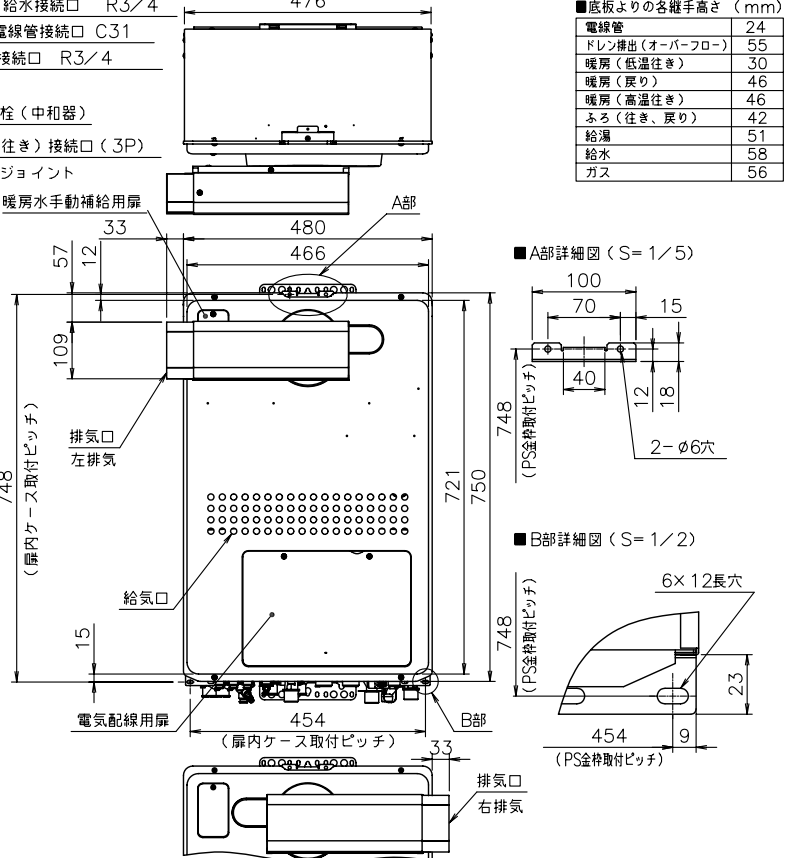
●上限：機器底面から浴槽のあふれ縁まで、7m以内にしてください。  
 下限：機器底面から循環アダプターまで、3m以内にしてください。  
 ※φ10樹脂管(継手内径φ8以上)を使用し設定変更(※)した場合は、5mまで可能です。  
 ●追いだし配管の途中に障害物がある場合は、高さ3m以内で1か所としてください。  
 ※但し、設定変更により高さ4m以内で1か所とすることがあります。



※設定変更はリモコンでおこないますが、その方法は故障診断シートをごらんください。

■底板よりの各継手高さ (mm)

|               |    |
|---------------|----|
| 電線管           | 24 |
| ドレン排出(オーバフロー) | 55 |
| 暖房(低温往き)      | 30 |
| 暖房(戻り)        | 46 |
| 暖房(高温往き)      | 46 |
| ふろ(往き、戻り)     | 42 |
| 給湯            | 51 |
| 給水            | 58 |
| ガス            | 56 |



■A部詳細図(S=1/5)

■B部詳細図(S=1/2)

■仕様表

|               |   |
|---------------|---|
| 項目            | 仕様  |
| 製品名           | FT4210ARS2AW3CM   |
| 型式            | GTH-C2447(S)AWX-L   |
| 設置の方式         | PSアルコーブ設置形・屋外据置設置形  |
| 種別            | 給排気方式<br>強制排気式(押し込み)  |
| 暖房方式          | 開放式   |
| 点火方式          | 電子イグナイタによるダイレクト点火   |
| 給湯能力制御方式      | FF+FB+水比例制御(水量サーボ)+Q機能  |
| 使用水圧          | 98.1~98.1kPa(1.0~10.0kgf/cm <sup>2</sup> )  |
| 最低作動流量・水圧     | 3.5L/min・9.81kPa(0.1kgf/cm <sup>2</sup> )   |
| 外形寸法          | 高さ750mm×幅480mm×奥行240mm  |
| 質量(本体)        | 42kg(運転時:48kg)  |
| 給水・給湯         | R3/4(20A)   |
| ガス            | R3/4(20A)   |
| 配管            | CCHジョイント  |
| 接続口径          | 暖房(往き・戻り) CCHジョイント、低温往きのみ:CHジョイント×3<br>ドレン排出 R1/2(15A)  |
| 電源            | AC100V(50/60Hz)   |
| 消費電力          | 260/295W 凍結予防ヒータ:198W   |
| 待機時消費電力       | 1.5W  |
| 本体塗装          | 亜鉛メッキ鋼板・粉体塗装  |
| 材質            | 排気口 ステンレス<br>熱交換器 銅、ステンレス   |
| 許容システム水量      | 銅管使用の場合:24L、樹脂管使用の場合:35L(機器内2.9L含む)   |
| 本体塗装色         | GQホワイト(近似色:マンセルNo.9.3YR8.4/1.0)   |
| 騒音値(最大時:Aレング) | 49dB以下(給湯+追いだし暖房:無音室での測定値)  |
| 排気温度          | 100℃以下  |
| ドレン排水量        | 最大約100cc/min  |
| 安全装置          | 立消え安全装置(フレームロック)、空だき防止装置(水流スイッチ)<br>残火安全装置、過熱防止装置(温度ヒューズ)<br>過圧防止安全装置(スプリング式)、漏電安全装置(高速型)<br>空だき安全装置(バイメタルスイッチ)、凍結予防装置、沸騰防止装置<br>停電時安全装置、ファン回転検出装置、ふろポンプ回転検出装置<br>過電流防止装置、誘導電保護装置、中和器詰まり検出装置、逆流防止装置                   |
| ソーラ接続         | 不可但し、スカイブレンダーを使用する場合は、可   |
| 付属部品          | 取付ネジ類一式、暖房信号線コード一式、取扱書、工事書<br>アルコーブ部品SET  |
| 別売品           | 蛍光管表示リモコン<br>(FKR-A07A,A07Bシリーズ、FBR-A07A,A07Bシリーズ)<br>ドットマトリクス表示リモコン<br>(FKR07A,FKR07B,FKR07C-BDEシリーズ、FSR07A-BDJMSV<br>FBR-A07A-BMV、FBR-A07A、A07B-BIMV、<br>FKR-A10Aシリーズ、FBR-A10Aシリーズ)<br>F即湯ユニットB-1、スカイブレンダーSKB-200 他 |

■能力表

|                |  |                      |
|----------------|--|----------------------|
| 項目             | 能力最大   | 能力最小                 |
| 標準ガス消費量        | 44.1kW(37,900kcal/h)   | 4.88kW(4,200kcal/h)  |
| 給湯出力           | 41.9~4.71kW(36,000~4,050kcal/h)  |                      |
| 出湯量            | 水温+25℃   | 24L/min              |
|                | 水温+40℃   | 15L/min              |
| 給湯能力           |  | 24号~2.7号             |
| 温度調節範囲         | 32℃,35℃,37~48℃(1℃刻み)   | 50,55,60℃(1段階)       |
| 追いだし能力(出力)     |  | 9.88kW(8,500kcal/h)  |
| 最低作動流量         |  | 3.5L/min             |
| 温度調節範囲         | 33~48℃(1℃刻み16段階)   |                      |
| ポンプ機外揚程        | 流量5L/minの時、87kPa=8.9mH <sub>2</sub> O(50/60Hz共通、配管15m)   |                      |
| 暖房能力(最大時)      |  | 11.6kW(10,000kcal/h) |
| 暖房水設定温度        | 高温側:80℃ 低温側:60℃(機器制で55,65,70℃に変更可)   |                      |
| ポンプ機外揚程        | 高温側:流量6L/minの時、59kPa/78kPa=6.0mH <sub>2</sub> O/8.0mH <sub>2</sub> O<br>低温側:流量6L/minの時、71kPa/93kPa=7.2mH <sub>2</sub> O/9.5mH <sub>2</sub> O |                      |
| 最大ガス消費量(同時使用時) |  | 57.9kW(49,800kcal/h) |

※ガス消費量、出湯量、給湯能力はガス種1.3Aの値です。ガス種により若干異なります。

|            |           |
|------------|-----------|
| 公庫確認番号     | KHS039-DB |
| 給水装置認証登録番号 | OW2011    |

※各特性値及び付属部品、別売品は予告なく変更する事があります。

|       |           |                         |
|-------|-----------|-------------------------|
| 納入仕様図 | 製品名       | FT4210ARS2AW3CM   潜熱回収型 |
|       | 図名        | 名称寸法図                   |
|       | 尺度        | 1/10                    |
|       | 原紙サイズ     | A3                      |
|       | 図番        | T2-905                  |
| 作成    | 2010.8.30 | 調整                      |
|       |           | TOKYO GAS               |

注記 ※この機器は燃焼時に「ドレン排出接続口」からドレンが排出されます。必ず排水配管を設置し、排水口まで配管してください。